



KONSENS-Mitteilungsverfahren

SST: Schnittstellen

SST_KMV_BSB_Version_2

Version : 1.1

Status : abgestimmt

Stand : 07.06.2023



Inhaltsverzeichnis

1	Allgemeines	4
1.1	Kurzbeschreibung	4
1.2	Änderungsübersicht	4
2	Einleitung	7
2.1	Referenzierte Dokumente	7
2.2	Links	8
3	Abbildung auf die Struktur der Kontrollmitteilung	9
3.1	Allgemeines	9
3.2	Aufbau der KONSENS-Mitteilung (Kontrollmitteilung)	12
3.2.1	KONSENS-Mitteilung allgemeiner Teil	12
3.2.1.1	Version der KONSENS-Mitteilung (Kontrollmitteilung)	12
3.2.1.2	Anweisung	12
3.2.1.3	Festlegung der KmlD	14
3.2.1.4	XML-Beispiel Anweisung	14
3.2.2	Verfasser der KONSENS-Mitteilung	15
3.2.2.1	VerfasserAdresse	15
3.2.2.1.1	Straßenadresse	15
3.2.2.1.2	Postfachadresse	15
3.2.2.1.3	Großkundenadresse	16
3.2.2.1.4	Kommunikationsverbindung des Verfassers	17
3.2.2.1.5	Bearbeiter beim Verfasser	17
3.2.2.1.6	Referenz	17
3.2.2.1.7	Ordnungsbegriff	18
3.2.2.1.8	VerfasserInfo	18
3.2.2.2	XML-Beispiel Verfasser	19
3.2.3	Auftragnehmer	19
3.2.3.1	AuftragnehmerAdresse	19
3.2.3.1.1	Straßenadresse	19
3.2.3.1.2	Postfachadresse	20
3.2.3.1.3	Großkundenadresse	20
3.2.3.1.4	Kommunikationsverbindung des Auftragnehmers	20
3.2.3.1.5	Bearbeiter beim Auftragnehmer	21
3.2.3.1.6	Komm (Kommunikationsverbindung) des Bearbeiters	21
3.2.3.1.7	Referenz	21
3.2.3.1.8	Ordnungsbegriff	22
3.2.3.1.9	AuftragnehmerInfo	22
3.2.3.2	XML-Beispiel Auftragnehmer	22
3.2.4	Betroffener Fall	24
3.2.4.1	Betroffener Zeitraum	24
3.2.4.2	Steuerfall	24
3.2.4.2.1	Ordnungsbegriff	24
3.2.4.2.2	Betroffene Person	24
3.2.4.2.2.1	Natürliche Person (inkl. Ehegatte/Lebenspartner)	24
3.2.4.2.2.2	Nicht Natürliche Person	28
3.2.4.2.2.3	Frei definierte Person	29
3.2.4.2.2.4	Internat_Person	29
3.2.4.2.2.5	Adresse	30
3.2.4.2.2.6	InfoAdresse	31
3.2.4.2.2.7	Komm (Kommunikationsverbindung)	31
3.2.4.2.2.8	Weitere Person	33
3.2.4.3	Empfänger Finanzamt	38
3.2.4.4	Steuerart	38
3.2.4.5	ZusatzInfo	38
3.2.5	Detail BSB	40
3.2.5.1	Muster_I	41



3.2.5.1.1	Berichtigung (Muster I).....	41
3.2.5.1.1.1	AngabenBescheinigung	43
3.2.5.1.1.2	AltAnteileBestandschutz	47
3.2.5.1.1.3	AltAntKeinBestandschutzErsatz	48
3.2.5.1.1.4	ErstattungAbstandnahme.....	49
3.2.5.1.1.5	PersInvestVermoegen.....	50
3.2.5.1.1.6	DepositoryReceipts.....	51
3.2.5.1.2	Original (Muster I)	51
3.2.5.2	Muster_II	52
3.2.5.2.1	Berichtigung (Muster II).....	52
3.2.5.2.1.1	AngabenBescheinigung	54
3.2.5.2.1.2	AltAntKeinBestandschutz.....	59
3.2.5.2.1.3	AltAntKeinBestandschutzErsatz	59
3.2.5.2.1.4	SpezialInvestFonds.....	60
3.2.5.2.1.5	DachSpezialInvestFonds.....	62
3.2.5.2.2	Original (Muster II)	64
3.2.5.3	Muster_III.....	64
3.2.5.3.1	Berichtigung (Muster III).....	64
3.2.5.3.1.1	Para43Abs1S1Nr1Detail	68
3.2.5.3.1.2	Para43Abs1S1Nr2Detail	70
3.2.5.3.1.3	Para43Abs1S1Nr3Detail	72
3.2.5.3.1.4	Para43Abs1S1Nr4Detail	72
3.2.5.3.1.5	Lebensversicherung.....	72
3.2.5.3.1.6	Para43Abs1S1Nr5Detail	73
3.2.5.3.1.7	Para43Abs1S1Nr6Detail	74
3.2.5.3.1.8	Para43Abs1S1Nr7Detail	74
3.2.5.3.1.9	Para43Abs1S1Nr8und10bis12Detail	74
3.2.5.3.1.10	Para43Abs1S1Nr9Detail	75
3.2.5.3.1.11	Investmentanteile.....	75
3.2.5.3.1.12	AltAntKeinBestandschutz	78
3.2.5.3.1.13	AltAntKeinBestandschutzErsatz	79
3.2.5.3.1.14	ErstattungInvestKapEst	80
3.2.5.3.1.15	SpezialInvestFonds.....	81
3.2.5.3.1.16	PersInvestVermoegen.....	83
3.2.5.3.1.17	DepositoryReceipts.....	84
3.2.5.3.2	Original (Muster III)	84
3.2.5.4	Sammelsteuerbescheinigung	85
3.2.5.4.1	Berichtigung (Sammelsteuerbescheinigung)	85
3.2.5.4.1.1	Antrag.....	87
3.2.5.4.1.2	AntragADR	87
3.2.5.4.2	Original (Sammelsteuerbescheinigung).....	88
3.2.6	OriginalXML.....	88
4	Fallbeispiele zur Befüllung „Berichtigung“ und „Original“ (Vereinfacht)	88
4.1	Fallbeispiel 1	88
4.2	Fallbeispiel 2	89
4.3	Fallbeispiel 3.....	89
5	Besonderheiten Korrektur- und Stornierungsverfahren	89
5.1	Meldejahr.....	89
5.2	Stornierung	90
6	Glossar- und Abkürzungsverzeichnis.....	90

Abbildungsverzeichnis

Es konnten keine Einträge für ein Abbildungsverzeichnis gefunden werden.



KONSSENS-Mitteilungsverfahren

KMV BSB Version 2

1 Allgemeines

1.1 Kurzbeschreibung

In diesem Dokument wird die KONSSENS-Mitteilung BSB – Mitteilungen zu berechtigten Steuerbescheinigungen (BSB-Mitteilungen) – in der Version 2 beschrieben.

1.2 Änderungsübersicht

Version	Bearbeiter	Änderungsdatum	Durchgeführte Änderung
1.0	Thomas Klein	23.05.2022	Ersterstellung
1.0	Thomas Klein	09.06.2022	Anpassungen aufgrund BMF-Schreiben vom 23. Mai 2022, BStBl I 2022, 860
1.0	Thomas Klein	28.07.2022	Anpassungen aufgrund Rückmeldung Fachseite: 3.2.4.2.2.1 3.2.4.2.2.1.2 3.2.4.2.2.2 3.2.4.2.2.8.1 3.2.4.2.2.8.2: Das Steueridentifikationsmerkmal des Ansässigkeitsstaats ist unter PersonInfo mit dem typ „steuerIDAusland“ anzuweisen. 3.2.5: Neuer Merker: „ErgaenzendeBescheinigung“. 3.2.5.1.1: Das Element „DepositoryReceipts“ wurde optional. 3.2.5.1.1.1: Schreibweise „Steuerabzug/Kapitalertragsteuer“ wurde vereinheitlicht. 3.2.5.1.1.1.2: Das Element „Kapitalertrag“ muss bei Anweisung des Elementes „Lebensversicherung“ zwingend angewiesen werden. Schreibweise „Steuerabzug/Kapitalertragsteuer“ wurde vereinheitlicht. 3.2.5.2.1: Schreibweise „ZahlungszeitraumVon“ + „ZahlungszeitraumBis“ + „ErstattungInvest“ wurde vereinheitlicht. 3.2.5.2.1.1: Schreibweise „KapESt15/Kapitalertragsteuer“ wurde vereinheitlicht. 3.2.5.2.1.1.1: Das Element „Kapitalertrag“ muss bei Anweisung des Elementes „Lebensversicherung“ zwingend angewiesen werden. Schreibweise „Anrechnung/Kapitalertragsteuer“ wurde vereinheitlicht.



KONSSENS-Mitteilungsverfahren

KMV BSB Version 2

Version	Bearbeiter	Änderungsdatum	Durchgeführte Änderung
			<p>3.2.5.2.1.2: Beschreibung von „AltAntKeinBestandschutz/Veraeusert“ wurde angepasst.</p> <p>3.2.5.3.1: Schreibweise „KapEst15/Kapitalertragsteuer“ wurde vereinheitlicht. Beschreibung von „ErstattungInvest“ wurde angepasst. Schreibweise „SpezialInvestFonds“ wurde vereinheitlicht. Das Element „DepositoryReceipts“ wurde optional. Schreibweise „SpezialInvestFonds“ wurde vereinheitlicht.</p> <p>3.2.5.3.1.5: Das Element „Kapitalertrag“ muss bei Anweisung des Elementes „Lebensversicherung“ zwingend angewiesen werden. Schreibweise „Anrechnung/Kapitalertragsteuer“ wurde vereinheitlicht.</p> <p>3.2.5.3.1.11.1 Beschreibung von „ErtragInvAktienfondsVP“, „ErtragInvMischfondsVP“, „ErtragInvImmofondsVP“, „ErtragInvAuslmmofondsVP“ und „ErtragInvSonstFondsVP“ ergänzt</p> <p>3.2.5.3.1.13 Beschreibung von „AltAntKeinBestandschutzErsatz/Veraeusert“ wurde angepasst.</p> <p>3.2.5.4.1: Schreibweise „Zahlungstag“ wurde vereinheitlicht.</p>
BSB Version 2			
1.0	KMV-Team	12.12.2022	<p>Umstieg auf BSB-Version 2:</p> <p>3.1 Anpassung Namespace auf Version 2</p> <p>3.2.5.1.1 Korrektur Schreibweise: „GewinnAktienVorVerrechnung“ „StillhalterVorVerrechnung“</p> <p>3.2.5.1.1 3.2.5.2.1 3.2.5.3.1 3.2.5.4.1 Möglichkeit zur Angabe, dass die Berichtigung eine fachliche Stornierung der originalen Bescheinigung darstellt.</p> <p>3.2.5.1.2 3.2.5.2.2 3.2.5.3.2 3.2.5.4.2</p>



KONSSENS-Mitteilungsverfahren

KMV BSB Version 2

Version	Bearbeiter	Änderungsdatum	Durchgeführte Änderung
			<p>Möglichkeit zur Angabe, dass keine originalen Daten vorliegen (Gläubigerwechsel, nach fachlicher Stornierung).</p> <p>3.2.4.2.2.1 3.2.4.2.2.1.2 3.2.4.2.2.8.1 Beschreibung zum Attribut „idNr“ angepasst</p> <p>3.2.5 Beschreibung zu „Anlass“ um Beispielen ergänzt.</p> <p>3.2.5.1.1.1 Möglichkeit zur Angabe eines Zeitraumes. Beschreibung zur Höhe des SPB entfernt.</p> <p>3.2.5.1.1.2 Möglichkeit zur Angabe „Anteil/GewinnFiktivNichtErmittelbar“ zur Angabe</p> <p>3.2.5.1.1.3 Möglichkeit zur Angabe „Anteil/ErsatzBMGNichtErmittelbar“</p> <p>3.2.5.2.1.3 Möglichkeit zur Angabe „Anteil/ErsatzBMGNichtErmittelbar“</p> <p>3.2.5.2.1.4 Möglichkeit zur Angabe der ISIN</p> <p>3.2.5.3.1 / 3.2.5.3.1.3 KapErtAbzugDreiFuenftel + KapEst eine Ebene hochgezogen</p> <p>3.2.5.3.1.13 Möglichkeit zur Angabe „Anteil/ErsatzBMGNichtErmittelbar“</p> <p>3.2.5.3.1.15 Beschreibung zu „SchuldnerBezugWeiterePers“ und „Anleger/AnlegerBezugWeiterePers“ ergänzt</p> <p>3.2.5.4.1.2 Möglichkeit zur Angabe des Antrags bei ADR</p>
1.0	KMV-Team	08.02.2023	<p>Anpassungen aufgrund Abstimmung der UFG</p> <p>3.2.5 Anpassung der Beschreibung zum Element „Anlass“ und „OrdnungsNr“</p> <p>3.2.5.1.1 / 3.2.5.2.1 / 3.2.5.3.1 / 3.2.5.4.1 Anpassung der Beschreibung zum Element „Stornierung“</p> <p>3.2.5.4.1.2 Anpassung des Textes zur Verwendung.</p>
1.0	KMV-Team	08.03.2023	<p>Anpassungen aufgrund Rückmeldungen zum Workshop vom 03.03.2023.</p>



Version	Bearbeiter	Änderungsdatum	Durchgeführte Änderung
			<p>3.2.4.2.2.5 Ergänzung der Beschreibung zur Verwendung der Adresse der betroffenen Person.</p> <p>3.2.5 / 3.2.5.1.1 / 3.2.5.2.1 / 3.2.5.3.1 / 3.2.5.4.1 „OrdnungsNr“ kann nun jeweils zum Element „Berichtigung“ und „Original“ angewiesen werden.</p> <p>3.2.5.1.1.1 / 3.2.5.1.1.1.2 / 3.2.5.2.1.1 / 3.2.5.2.1.1.1 / 3.2.5.3.1 / 3.2.5.3.1.5 Das Element „Kirchensteuer“ ist in Kombination mit dem Element „Religion“ mehrfach anweisbar.</p> <p>3.2.5.1.2 / 3.2.5.2.2 / 3.2.5.3.2 / 3.2.5.4.2 Ergänzung der Beschreibung zur Verwendung des Elementes „Original“.</p> <p>4 Einfügung von Fallbeispielen zur Verwendung von „Berichtigung“ und „Original“.</p> <p>Redaktionelle Anpassungen.</p>
1.0	KMV-Team	13.03.2023	<p>Anpassungen aufgrund weiterer Rückmeldungen zum Workshop vom 03.03.2023.</p> <p>3.2.4.2.2.1 / 3.2.4.2.2.1.2 / 3.2.4.2.2.8.1 Klarstellende Ergänzung zur Anweisung der Identifikationsnummer.</p>
1.0	KMV-Team	27.04.2023	<p>Anpassungen aufgrund Rückmeldungen des Bundes:</p> <p>3.2.5.2.1 Ordnungsnummer ist bei Muster II nicht anzuweisen.</p>
1.0	KMV-Team	15.05.2023	<p>Status = abgestimmt (keine inhaltliche Änderung)</p>
1.1	KMV-Team	07.06.2023	<p>Anpassung aufgrund Rückmeldung BMF:</p> <p>3.2.5 Beschreibung zum Feld „Anlass“ um weiteres Beispiel ergänzt.</p>

Tabelle 1 / Änderungsübersicht

2 Einleitung

In diesem Dokument wird die Abbildung der Detailversion 2 der KONSENS-Mitteilung BSB auf die Kontrollmitteilung in der Version 6 definiert.

2.1 Referenzierte Dokumente

Nr	Dateiname	Pfad	Inhalt
1	ElsterXML-Schnittstelle_X.zip	Downloadbereich für Entwickler www.elster.de	Einheitliche Elster-Datenschnittstelle XML



KONSENS-Mitteilungsverfahren

KMV BSB Version 2

Seite: 8 von 90

Nr	Dateiname	Pfad	Inhalt
2	SST_KMV_Verfahrensablauf_Extern_3_2.doc	http://esteuer.de/#allgemeine-dokumente	Verfahrensablauf KMV
3	SST_KMV_Kontrollmitteilung_Version_6.pdf	http://esteuer.de/#allgemeine-dokumente	Datenschnittstelle Kontrollmitteilung in der Version 6
4	SST_KMV_Datenschnittstelle_Protokoll_6.doc	http://esteuer.de/#allgemeine-dokumente	Datenschnittstelle Protokoll in der Version 6
5	kmv000006.xsd		Schemadefinition für die KONSENS-Mitteilung in der Version 6
6	kmvbase000006.xsd		Schemadefinition für die Basisdaten in der Version 6
7	kmvallg000006.xsd		Schemadefinition für allgemeingültige Datentypen zur KM in der Version 6
8	kmv_BSB_000002.xsd		Schemadefinition für die Detaildaten der KONSENS-Mitteilung "BSB" in der Version 2
10	kmvstorno000006.xsd		Schemadefinition für die Stornierung in der Version 6

Tabelle 1 / Referenzierte Dokumente

Referenzierte Dokumente werden durch ein **R** und die laufende Nr. referenziert z.B. **<R1>**.

2.2 Links

Nr	Link	Inhalt
1	http://www.w3c.org	Spezifikationen für XML und XML-Schemata

Tabelle 2 / Links

In dieser Tabelle aufgelistete Links werden durch ein **L** und die laufende Nr. referenziert.



3 Abbildung auf die Struktur der Kontrollmitteilung

3.1 Allgemeines

In diesem Kapitel wird der gesamte Aufbau der KONSENS-Mitteilung "BSB" dokumentiert. Basis für diese Darstellungen sind die in der folgenden Übersicht dargestellten XML-Schemata.

Schema	Beschreibung
kmv000006.xsd	Kontrollmitteilung in der Version 6
kmvstorno000006.xsd	Storno-Mitteilung in der Version 6
kmvbase000006.xsd	Basisdaten der Version 6
kmvallg000006.xsd	Simple Datentypen in der Version 6
kmv_BSB_000002.xsd	Detaildaten "BSB" in der Version 2

Folgende Namensräume werden verwendet:

Datenbereich	Namespace
Kontrollmitteilung	http://finkonsens.de/rms/kmv/km/v6
Storno-Mitteilung	http://finkonsens.de/rms/kmv/storno/v6
Basisdaten	http://finkonsens.de/rms/kmv/base/v6
Simple Datentypen	http://finkonsens.de/rms/kmv/allg/v6
Detail "BSB"	http://finkonsens.de/rms/kmv/bsb/v2

Hinweis: Die Deklaration der Namensräume muss entweder zum Element Kontrollmitteilung (Definition Namespace-Prefix) oder bei Beginn eines neuen Namensraums erfolgen. Deklarationen auf übergeordneten Elementen, z.B. Nutzdatenblock oder Elster, stehen bei der Verarbeitung nicht mehr zur Verfügung. Diese übergeordneten Elemente werden nur für den Transport verwendet.

Encoding/Zeichensatz

Codierung	UTF 8
Zeichensatzumfang	DIN SPEC 91379
Wandeln nach String.Latin	Transliteration

In den nachfolgenden Darstellungen werden in der Tabelle auf der linken Seite mit grün hinterlegten Headern die Definitionen des Kontrollmitteilungsverfahrens dargestellt. In der Tabelle auf der rechten Seite mit gelb hinterlegten Headern wird die Definition des Datenlieferanten dargestellt. Die mit hellgrün hinterlegten Definitionen kennzeichnen Datenstruktur innerhalb der jeweiligen Teilbeschreibung, diese sind entweder direkt anhängend definiert oder es wird auf eine entsprechende Beschreibung verwiesen.

In den Erläuterungen der einzelnen Kapitel wird auf die Möglichkeiten zur Abbildung der Daten eingegangen. Hier werden ebenfalls fachliche Einschränkungen definiert. Diese fachlichen Einschränkungen werden bei der Annahme der Daten geprüft und führen ggf. zu einem Fehler, der die Datenannahme ablehnt. Die Tabellen sind in Abstimmung mit dem Datenlieferanten zu vervollständigen.

Die Gruppen/Elemente sind entsprechend der Schemadefinition strukturiert. Bei voneinander abhängigen Gruppen/Elementen kann es vorkommen, dass die übergeordnete Gruppe optional definiert ist, die hierarchisch darunterliegende Gruppe aber obligatorisch ist. Werden in diesem Fall Daten zur übergeordneten



KONSSENS-Mitteilungsverfahren

KMV BSB Version 2

Gruppe angewiesen, dann ist auch der obligatorische Datenbereich anzuweisen. Erfolgt keine Anweisung zu der übergeordneten Gruppe, so sind auch keine davon abhängigen Daten anzuweisen.

Die in der Beschreibung mit der Kennzeichnung "fachlich" definierten Elemente werden im Rahmen der Annahmeverarbeitung auf dem Server fachlich geprüft, ggf. auftretende Fehler führen zur Ablehnung der Annahme der Kontrollmitteilung.

Erläuterung der Headerinformationen:

Überschrift	Beschreibung
Schema	Option laut XML-Schema: M - Pflichtangabe K – Optionale Angabe m – Pflichtangabe in Abhängigkeit von anderen Werten, z.B. obligatorisches Element in einer optionalen Gruppe
fachlich	fachliche Spezifikation: M - Pflichtangabe K – Optionale Angabe F – fachliche Prüfung lt. Beschreibung m – Pflichtangabe in Abhängigkeit von anderen Werten X – Angabe in der Datenstruktur zwar zulässig, aber an dieser Stelle für die in diesem Dokument beschriebene Kontrollmitteilungsart nicht zu verwenden
Verwendung	Hier werden ergänzende Angaben zu einer Gruppe vorgegeben. Insbesondere betrifft dies eine fachliche Definition zu den anzuweisenden Daten. Dies ist z.B. die fachliche Vorgabe, dass eine Adresse nur als Inlandsadresse angewiesen werden darf. Auch Abhängigkeiten zwischen Gruppenelementen können hier erläutert werden. Mit dem Text "Zur KM-Art nicht anzuweisen" wird dokumentiert, dass diese Gruppe laut Schemadefinition zwar anweisbar ist, aber die Anweisung zu dieser Kontrollmitteilungsart fachlich nicht zulässig ist.

Überschrift	Beschreibung
Name	Name des Elements
F	Format des Wertes: N – numerisch A – alphanumerisch S – Datenstruktur gem. gesonderter Beschreibung B – Boolean, es sind nur Werte true/false zulässig E – Enumeration, d.h. es ist eine Auswahl aus einer Werteliste anzuweisen
L	maximale Länge des Wertes, entfällt bei Aufzählungstypen (Enumeration) und bei Datenstrukturen
O	Option laut XML-Schema: M - Pflichtangabe K – Optionale Angabe m – Pflichtangabe in Abhängigkeit von anderen Werten, z.B. obligatorisches Element in einer optionalen Gruppe
S	fachliche Spezifikation: M - Pflichtangabe K – Optionale Angabe F – fachliche Prüfung lt. Beschreibung m – Pflichtangabe in Abhängigkeit von anderen Werten X – Angabe in der Datenstruktur zwar zulässig, aber an dieser Stelle für



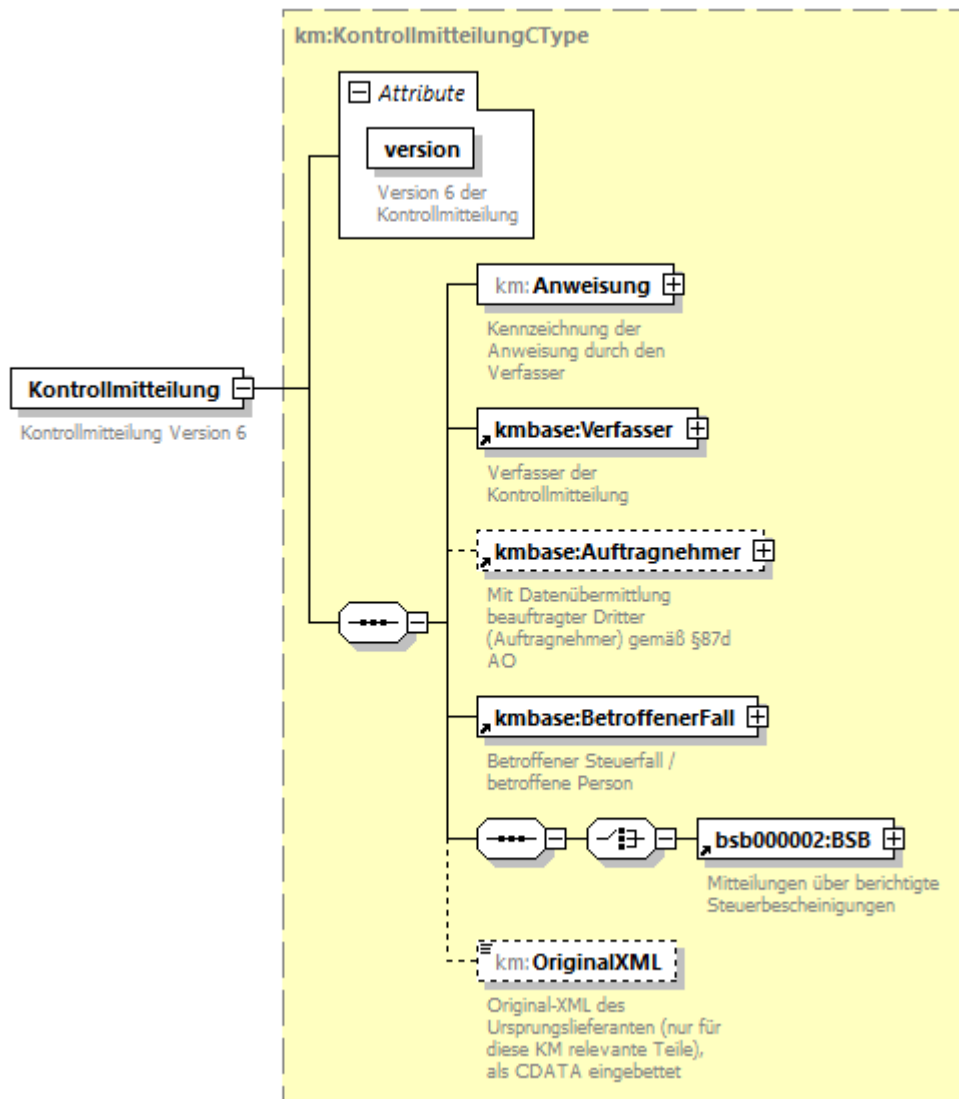
KONSENS-Mitteilungsverfahren

KMV BSB Version 2

	die in diesem Dokument beschriebene Kontrollmitteilungsart nicht zu verwenden
Beschreibung	Erläuterung zur Anweisung, ggf. Aufzählung von Werten Erläuterung von Datenstrukturen und Abhängigkeiten



3.2 Aufbau der KONSENS-Mitteilung (Kontrollmitteilung)



3.2.1 KONSENS-Mitteilung allgemeiner Teil

3.2.1.1 Version der KONSENS-Mitteilung (Kontrollmitteilung)

Schema	fachlich	Verwendung				
M	M					
Name	F	L	O	S	Beschreibung	
version	N	1	M	M	Version der KONSENS-Mitteilung =6	

3.2.1.2 Anweisung

Schema	fachlich	Verwendung				
M	M					
Name	F	L	O	S	Beschreibung	
art	A	v	M	M	Art der Anweisung "Neu" – Neuaufnahme "Korrektur" Korrektur	



KONSENS-Mitteilungsverfahren

KMV BSB Version 2

Seite: 13 von 90

					Die Differenzierung zwischen den Anweisungsarten ergibt sich aus dem Dokument <R3> .
Kmld	A	100	M	M	Durch den Verfasser vorgegebene bundesweit eindeutige Identifikation der KONSENS-Mitteilung
RefKmld	A	100	m	m	Referenzierte KONSENS-Mitteilung, Bei der Korrektur wird hier die Kmld der zu korrigierenden KONSENS-Mitteilung angegeben.



3.2.1.3 Festlegung der KmlId

Der Aufbau orientiert sich an dem abgestimmten Aufbau der KmlId für die Lieferung der Daten in der Version 6 der Kontrollmitteilung.

Position	Format	Beschreibung
01-04	N	Meldejahr, z.B. 2023
05-05	AN	Delimiter "-"
06-08	AN	Konstante "BSB"
09-09	AN	Delimiter "-"
10-90	AN	frei vom Datenlieferanten wählbar, auf Eindeutigkeit ist zu achten

3.2.1.4 XML-Beispiel Anweisung

Anweisung einer Neuaufnahme:

```
<Kontrollmitteilung version="6" xmlns="http://finkonsens.de/rms/kmv/km/v6">  
  <Anweisung art="Neu">  
    <KmlId>2023-BSB-eindeutiger_SCHLUESSEL123</KmlId>  
  </Anweisung>  
...
```

Anweisung einer Korrektur:

```
<Kontrollmitteilung version="6" xmlns="http://finkonsens.de/rms/kmv/km/v6">  
  <Anweisung art="Korrektur">  
    <KmlId>2023-BSB-eindeutiger_SCHLUESSEL456</KmlId>  
    <RefKmlId>2023-BSB-eindeutiger_SCHLUESSEL123</RefKmlId>  
  </Anweisung>  
...
```

Anweisung einer Stornierung (s. Dokument <R3>):

```
<KMStorno kmArt="BSB" version="6" xmlns="http://finkonsens.de/rms/kmv/storno/v6">  
  <Anweisung art="Storno">  
    <KmlId>2023-BSB-eindeutiger_SCHLUESSEL789</KmlId>  
    <RefKmlId>2023-BSB-eindeutiger_SCHLUESSEL456</RefKmlId>  
  </Anweisung>  
...
```



3.2.2 Verfasser der KONSSENS-Mitteilung

Schema	fachlich	Verwendung				
M	M	Der Verfasser ist das Kreditinstitut, welches die Bescheinigung ausstellt				
Name		F	L	O	S	Beschreibung
Name		A	72	M	M	Name des Verfassers

3.2.2.1 VerfasserAdresse

Schema	fachlich	Verwendung
M	M	Die Adresse des Verfassers ist als Straßenadresse anzuweisen.

3.2.2.1.1 Straßenadresse

Schema	fachlich	Verwendung				
K	F	Die Adresse des Verfassers ist als Straßenadresse vorzugeben. Die Adresse darf nur als Inlandsadresse angewiesen werden. In der Straßenadresse kann optional eine Postfachadresse und/oder eine Großkundenadresse angewiesen werden.				
Name		F	L	O	S	Beschreibung
Str		A	72	M	M	Straße
Hausnummer		N	5	K	K	Hausnummer (max. 5-stellig numerisch)
HNrZusatz		A	20	K	K	Zusatz zur Hausnummer
Adressergaenzung		A	46	K	K	Adressergänzung
Ort		A	72	M	M	Ort
PLZ		N	5	m	M	Postleitzahl mit führenden Nullen nur für Inlandsadressen
AuslandsPLZ		A	12	m	X	Auslands-Postleitzahl (max. 12-stellig alphanumerisch) nur für Auslandsadressen
StaatS		N	3	K	X	Staatenschlüssel zum Ort. Ist der Staatenschlüssel nicht in der Liste der zulässigen Staatenschlüssel enthalten, so ist der Wert für unbekannt zu verwenden und der Name des Landes in Textform im Element Land zu liefern. nur für Inlandsadressen
Land		A	72	K	X	Name des Landes, nur anzugeben wenn der Ländername nicht einem Staatenschlüssel zugeordnet werden kann. nur für Inlandsadressen
PostachAdresse				K	K	optionale Angabe einer Postfachadresse
GKAdresse				K	K	optionale Angabe einer Großkundenadresse

3.2.2.1.2 Postfachadresse

Schema	fachlich	Verwendung				
K	F	Die Postfachadresse kann als Ergänzung zur Straßenadresse angewiesen werden.				
Name		F	L	O	S	Beschreibung
Postfach		N	6	M	M	Postfach (max. 6-stellig numerisch)
PostfachPLZ		N	5	M	M	Postleitzahl zum Postfach mit führenden Nullen
PostfachOrt		A	12	K	K	Ortsangabe zum Postfach



3.2.2.1.3 Großkundenadresse

Schema	fachlich	Verwendung				
K	F	Die Großkundenadresse kann als Ergänzung zur Straßenadresse angewiesen werden.				
Name	F	L	O	S	Beschreibung	
GKPLZ	N	6	M	M	Großkundenpostleitzahl	
GKOrt	A	72	M	M	Ortsangabe zur Großkundenpostleitzahl	



3.2.2.1.4 Kommunikationsverbindung des Verfassers

Schema	fachlich	Verwendung				
K	K	Optional kann die Kommunikationsverbindung des Verfassers angewiesen werden.				
Name	F	L	O	S	Beschreibung	
Telefon	S		K	K	Es können maximal 2 Telefonverbindungen angewiesen werden. Es kann eine qualifizierte Telefonnummer (z.B. Vorwahl, Rufnummer und Durchwahl) oder eine frei definierte Telefonnummer angewiesen werden	
Tel	S		m	m		
intVor	N	15	K	K	Internationale Vorwahl	
natVor	N	10	K	K	Nationale Vorwahl	
rufNr	N	13	K	K	Rufnummer	
durchwahlNr	N	13	K	K	Durchwahlnummer	
FreiDefTel	A	30	m	m	frei definierte Telefonnummer	
Fax	S		K	K	Es können maximal 2 Faxverbindungen angewiesen werden. Es kann eine qualifizierte Telefonnummer (z.B. Vorwahl, Rufnummer und Durchwahl) oder eine frei definierte Faxnummer angewiesen werden	
Fax	S		m	m		
intVor	N	15	K	K	Internationale Vorwahl	
natVor	N	10	K	K	Nationale Vorwahl	
rufNr	N	13	K	K	Rufnummer	
durchwahlNr	N	13	K	K	Durchwahlnummer	
FreiDefFax	A	30	m	m	frei definierte Telefonnummer	
E-Mail	A	128	K	K	E-Mail Adresse Es können maximal 2 E-Mail Adressen angewiesen werden	

3.2.2.1.5 Bearbeiter beim Verfasser

Schema	fachlich	Verwendung				
K	K	Die Angaben zum Bearbeiter beim Verfasser der KONSENS-Mitteilung sind optional.				
Name	F	L	O	S	Beschreibung	
Name	A	72	K	K	Name des Bearbeiters	
Kennzeichnung	A	20	K	K	Kennzeichnung des Bearbeiters in der Organisationseinheit, z.B. der Arbeitsbereich, das Sachgebiet, ...	
Komm	S		K	K	Kommunikationsverbindung des Bearbeiters Struktur entsprechend der Kommunikationsverbindung des Verfassers	

3.2.2.1.6 Referenz

Schema	fachlich	Verwendung				
K	K	Unter Referenz kann eine Referenzangabe zu der konkreten KONSENS-Mitteilung angewiesen werden. Dies kann z.B. ein Aktenzeichen sein, unter dem die Daten zu dieser KONSENS-Mitteilung beim Verfasser geführt werden. Referenzdaten, die auch zum betroffenen Fall angewiesen werden, sollten hier nicht geliefert werden. Z.B. reicht es, die IdNr nur zur betroffenen Person zu liefern.				
Name	F	L	O	S	Beschreibung	
Aktenzeichen	A	20	K	K	Aktenzeichen	
StNr	N	13	K	K	Steuernummer im ELSTER.Format	
IDM	S		K	K	Steuerliche Identifikation	
IdNr	N	11	K	K	Steueridentifikationsnummer der natürlichen Person	
W-IdNr	A	17	K	K	Wirtschafts-Identifikationsnummer	



3.2.2.1.7 Ordnungsbegriff

Schema	fachlich	Verwendung				
K	K	Ordnungsbegriff beim Verfasser				
Name	F	L	O	S	Beschreibung	
Ordnungsbegriff	S		K	K	Ordnungsbegriff zur Kennzeichnung des Verfassers, z.B. die Steuernummer des Verfassers Es ist die Art des Ordnungsbegriffs und der Ordnungsbegriff anzuweisen	
art	A	5	m	m	Art des Ordnungsbegriffs entsprechend Enumeration OrdnungsbegriffArt	
Ordnungsbegriff	A	50	m	m	Ordnungsbegriff entsprechen der art	

3.2.2.1.8 VerfasserInfo

Schema	fachlich	Verwendung				
K	K	Weitere Informationen zum Verfasser				
Name	F	L	O	S	Beschreibung	
VerfasserInfo	S		K	K	Weitere nicht eindeutig zuzuordnende bzw. ergänzende Informationen zum Verfasser Es können maximal 10 Elemente angewiesen werden, es ist jeweils der Typ und die VerfasserInfo anzuweisen	
typ	A	30	m	m	Typ der Information zum Verfasser	
VerfasserInfo	A	250	m	m	Information zum Verfasser	



3.2.2.2 XML-Beispiel Verfasser

```
<Verfasser xmlns="http://finkonsens.de/rms/kmv/base/v6">
  <Name>Musterinsitut</Name>
  <VerfasserAdresse>
    <StrAdresse>
      <Str>Ruhrstraße</Str>
      <Hausnummer>1</Hausnummer>
      <Ort>Arnsberg</Ort>
      <PLZ>59759</PLZ>
    </StrAdresse>
  </VerfasserAdresse>
  <Komm>
    <Tel intVorw="49" natVorw="2931" rufNr="123456"/>
  </Komm>
  <Bearbeiter>
    <Name>Hans Mustermann</Name>
    <Kennzeichnung>SG 422!</Kennzeichnung>
    <Komm>
      <Tel intVorw="49" durchwahlNr="1234" natVorw="228" rufNr="123456"/>
      <Fax intVorw="49" durchwahlNr="7777" natVorw="228" rufNr="123456"/>
      <EMail>Hans.Mustermann@FirmaABC.de</EMail>
    </Komm>
  </Bearbeiter>
</Verfasser>
```

3.2.3 Auftragnehmer

Schema	fachlich	Verwendung				
K	K	Mit Datenübermittlung beauftragter Dritter gemäß §87d AO				
Name	F	L	O	S	Beschreibung	
Name	A	255	M	M	Name des Auftragnehmers	

3.2.3.1 AuftragnehmerAdresse

Schema	fachlich	Verwendung
M	M	Die Adresse des Auftragnehmers kann als Straßenadresse, Postfach- oder Großkundenadresse angewiesen werden.

3.2.3.1.1 Straßenadresse

Schema	fachlich	Verwendung				
K	F	Adresse des Auftragnehmers als Straßenadresse In der Straßenadresse kann optional eine Postfachadresse und/oder eine Großkundenadresse angewiesen werden.				
Name	F	L	O	S	Beschreibung	
Str	A	72	M	M	Straßenname (ohne Hausnummer)	
Hausnummer	N	5	K	K	Hausnummer (max. 5-stellig numerisch)	
HNrZusatz	A	20	K	K	Zusatz zur Hausnummer	
Adressergaenzung	A	46	K	K	Adressergänzung	
Ort	A	72	M	M	Ort	
					Für die Inlandsadresse ist die Anweisung der PLZ (m1) Pflichtangabe. Für Auslandsadressen ist die Anweisung des Staatenschlüssel (m2) Pflicht, optional sind	



					Auslandspostleitzahl (k2) und bei nicht ermittelbarem Staatenschlüssel der Ländername (k2) anzuweisen
PLZ	N	5	m 1	F	Postleitzahl mit führenden Nullen nur für Inlandsadressen
AuslandsPLZ	A	12	k2	K	Auslands-Postleitzahl (max. 12-stellig alphanumerisch) nur für Auslandsadressen
StaatS	N	3	m 2	M	Staatenschlüssel zum Ort. Ist der Staatenschlüssel nicht in der Liste der zulässigen Staatenschlüssel enthalten, so ist der Wert für unbekannt zu verwenden und der Name des Landes in Textform im Element Land zu liefern. nur für Inlandsadressen
Land	A	72	k2	F	Name des Landes, nur anzugeben wenn der Ländername nicht einem Staatenschlüssel zugeordnet werden kann. nur für Inlandsadressen
PostachAdresse			K	K	optionale Angabe einer Postfachadresse
GKAdresse			K	K	optionale Angabe einer Großkundenadresse

3.2.3.1.2 Postfachadresse

Schema	fachlich	Verwendung				
K	K	Auftragnehmeradresse als Postfachadresse. Die Postfachadresse kann auch als Ergänzung zur Straßenadresse angewiesen werden.				
Name	F	L	O	S	Beschreibung	
Postfach	N	8	M	M	Postfach (max. 8-stellig numerisch)	
PostfachPLZ	N	5	M	M	Postleitzahl zum Postfach mit führenden Nullen	
PostfachOrt	A	72	K	K	Ortsangabe zum Postfach	

3.2.3.1.3 Großkundenadresse

Schema	fachlich	Verwendung				
K	K	Auftragnehmeradresse als Großkundenadresse. Die Großkundenadresse kann auch als Ergänzung zur Straßenadresse angewiesen werden.				
Name	F	L	O	S	Beschreibung	
GKPLZ	N	5	M	M	Großkundenpostleitzahl	
GKOrt	A	72	M	M	Ortsangabe zur Großkundenpostleitzahl	

3.2.3.1.4 Kommunikationsverbindung des Auftragnehmers

Schema	fachlich	Verwendung				
K	K	Die Kommunikationsverbindung des Auftragnehmers				
Name	F	L	O	S	Beschreibung	
Telefon	S		K	K	Es können maximal 2 Telefonverbindungen angewiesen werden. Es kann eine qualifizierte Telefonnummer (z.B. Vorwahl, Rufnummer und Durchwahl) oder eine frei definierte Telefonnummer angewiesen werden	
Tel	S		m	m		
intVor	N	15	K	K	Internationale Vorwahl	
natVor	N	10	K	K	Nationale Vorwahl	
rufNr	N	13	K	K	Rufnummer	
durchwahlNr	N	13	K	K	Durchwahlnummer	
FreiDefTel	A	30	m	m	frei definierte Telefonnummer	
Fax	S		K	K	Es können maximal 2 Faxverbindungen angewiesen werden. Es kann eine qualifizierte Faxnummer (z.B. Vorwahl, Rufnummer und Durchwahl) oder eine frei definierte Faxnummer angewiesen werden	



KONSENS-Mitteilungsverfahren

KMV BSB Version 2

Fax	S		m	m	
intVor	N	15	K	K	Internationale Vorwahl
natVor	N	10	K	K	Nationale Vorwahl
rufNr	N	13	K	K	Rufnummer
durchwahlNr	N	13	K	K	Durchwahlnummer
FreiDefFax	A	30	m	m	frei definierte Telefonnummer
E-Mail	A	254	K	K	E-Mail Adresse Es können maximal 2 E-Mail Adressen angewiesen werden

3.2.3.1.5 Bearbeiter beim Auftragnehmer

Schema	fachlich	Verwendung				
K	K	Die Angaben zum Bearbeiter (Ansprechpartner) beim Auftragnehmer der Kontrollmitteilung sind optional.				
Name		F	L	O	S	Beschreibung
Name		A	72	K	K	Name des Bearbeiters
Kennzeichnung		A	20	K	K	Kennzeichnung des Bearbeiters in der Organisationseinheit, z.B. der Arbeitsbereich, das Sachgebiet, ...
Komm		S		K	K	Kommunikationsverbindung des Bearbeiters Struktur entsprechend der Kommunikationsverbindung des Verfassers

3.2.3.1.6 Komm (Kommunikationsverbindung) des Bearbeiters

Schema	fachlich	Verwendung				
K	K	Optional kann die Kommunikationsverbindung des Auftragnehmers angewiesen werden.				
Name		F	L	O	S	Beschreibung
Telefon		S		K	K	Es können maximal 2 Telefonverbindungen angewiesen werden. Es kann eine qualifizierte Telefonnummer (z.B. Vorwahl, Rufnummer und Durchwahl) oder eine frei definierte Telefonnummer angewiesen werden
Tel		S		m	m	
intVor		N	15	K	K	Internationale Vorwahl
natVor		N	10	K	K	Nationale Vorwahl
rufNr		N	13	K	K	Rufnummer
durchwahlNr		N	13	K	K	Durchwahlnummer
FreiDefTel		A	30	m	m	frei definierte Telefonnummer
Fax		S		K	K	Es können maximal 2 Faxverbindungen angewiesen werden. Es kann eine qualifizierte Telefonnummer (z.B. Vorwahl, Rufnummer und Durchwahl) oder eine frei definierte Faxnummer angewiesen werden
Fax		S		m	m	
intVor		N	15	K	K	Internationale Vorwahl
natVor		N	10	K	K	Nationale Vorwahl
rufNr		N	13	K	K	Rufnummer
durchwahlNr		N	13	K	K	Durchwahlnummer
FreiDefFax		A	30	m	m	frei definierte Telefonnummer
E-Mail		A	254	K	K	E-Mail-Adresse Es können maximal 2 E-Mail Adressen angewiesen werden

3.2.3.1.7 Referenz

Schema	fachlich	Verwendung				
K	K	Unter Referenz kann eine Referenzangabe zu der konkreten Kontrollmitteilung angewiesen werden. Dies kann z.B. ein Aktenzeichen sein, unter dem die Daten zu dieser Kontrollmitteilung beim Auftragnehmer geführt werden. Referenzdaten, die				



		auch zum betroffenen Fall angewiesen werden, sollten hier nicht geliefert werden. Z.B. reicht es, die IdNr nur zur betroffenen Person zu liefern.			
Name	F	L	O	S	Beschreibung
Aktenzeichen	A	20	K	K	Aktenzeichen
StNr	N	13	K	K	Steuernummer im ELSTER.Format
IDM	S		K	K	Steuerliche Identifikation
IdNr	N	11	K	K	Steueridentifikationsnummer der natürlichen Person
W-IdNr	A	17	K	K	Wirtschafts-Identifikationsnummer

3.2.3.1.8 Ordnungsbegriff

Schema	fachlich	Verwendung			
K	K	Der Ordnungsbegriff des Auftragnehmers			
Name	F	L	O	S	Beschreibung
Ordnungsbegriff	S		K	K	Ordnungsbegriff zur Kennzeichnung des Verfassers, z.B. die Steuernummer des Verfassers Es ist die Art des Ordnungsbegriffs und der Ordnungsbegriff anzuweisen
art	A	5	m	m	Art des Ordnungsbegriffs entsprechend Enumeration OrdnungsbegriffArt
Ordnungsbegriff	A	50	m	m	Ordnungsbegriff entsprechen der Art

3.2.3.1.9 AuftragnehmerInfo

Schema	fachlich	Verwendung			
K	K	Weitere Informationen zum Auftragnehmer			
AuftragnehmerInfo	S		K	K	Weitere nicht eindeutig zuzuordnende bzw. ergänzende Informationen zum Auftragnehmer Es können maximal 10 Elemente angewiesen werden, es ist jeweils der Typ und die VerfasserInfo anzuweisen
typ	A	30	m	m	Typ der Information zum Auftragnehmer
AuftragnehmerInfo	A	250	m	m	Information zum Auftragnehmer

3.2.3.2 XML-Beispiel Auftragnehmer

```

<Auftragnehmer xmlns="http://finkonsens.de/rms/kmv/base/v6">
  <Name>ABC</Name>
  <AuftragnehmerAdresse>
    <StrAdresse>
      <Str>An der Kuppe</Str>
      <Hausnummer>3</Hausnummer>
      <Ort>Bonn</Ort>
      <PLZ>53223</PLZ>
    </StrAdresse>
  </AuftragnehmerAdresse>
  <Komm>
    <Fax natVorw="22899" rufNr="680" durchwahlNr="82"/>
  </Komm>
  <Bearbeiter>
    <Name>Hansi Mustermann</Name>
    <Kennzeichnung>123</Kennzeichnung>
    <Komm>
      <Fax natVorw="22899" rufNr="680" durchwahlNr="81"/>
    </Komm>
  </Bearbeiter>
</Auftragnehmer>

```



KONSENS-Mitteilungsverfahren

KMV BSB Version 2

Seite: 23 von 90

<EMail>Hansi.Mustermann@auftragnehmer.de</EMail>
</Komm>
</Bearbeiter>
<Referenz>
<StNr>5105012341234</StNr>
</Referenz>
<Ordnungsbegriff art="KdNr">1234567897</Ordnungsbegriff>
</Auftragnehmer>



3.2.4 Betroffener Fall

Im betroffenen Fall sind die Daten des Gläubigers anzuweisen.

3.2.4.1 Betroffener Zeitraum

Schema	fachlich	Verwendung				
K	F	Es ist das Meldejahr = Das Kalenderjahr für das die Bescheinigung ausgestellt wurde. Maßgeblich ist die Angabe der Bescheinigung die berichtigt wird.				
Name	F	L	O	S	Beschreibung	
Vztr	N	4	m	X		
Meldejahr	N	4	m	F	Jahr, für das die Meldung erfolgt	
Zeitpunkt	N	8	m	X	Zeitpunkt der KONSSENS-Mitteilung, z.B. Stichtag im Format JJJJMMTT	
Zeitraum	N	4	m	X	Zeitraumangabe mit einem Datum-von und einem Datum-bis im Format JJJJMMTT	

3.2.4.2 Steuerfall

3.2.4.2.1 Ordnungsbegriff

Schema	fachlich	Verwendung				
K	K	Falls es sich bei der betroffenen Person um eine nicht natürliche Person handelt, ist, sofern vorhanden, (bis zur Einführung der Wirtschafts-Identifikationsnummer nach § 139c) die Steuernummer des Gläubigers gem. §93c AO anzuweisen.				
Name	F	L	O	S	Beschreibung	
Ordnungsbegriff	S		K	F	Ordnungsbegriff zum betroffenen Fall (Steuernummer) Es ist die Art des Ordnungsbegriffs und der Ordnungsbegriff anzuweisen	
art	A	5	m	m	Art des Ordnungsbegriffs hier = "StNr"	
Ordnungsbegriff	A	50	m	m	13-stellige Steuernummer im ElsterFormat	

3.2.4.2.2 Betroffene Person

Schema	fachlich	Verwendung
M	F	<p>Muster I – III (nach Anlage zum BMF Schreiben vom 23.05.2022, IV C 1 - S 2401/19/10001:006): Gläubiger (betroffene Person) für den die Bescheinigung ausgestellt wurde. Anweisung als natürliche oder nicht natürliche Person.</p> <p>Sammelbescheinigung: Betroffene Person ist die letzte inländische auszahlende Stelle in der Wertpapierverwahrkette (inländische depotführende Stelle). Es ist nur die nicht natürliche Person zulässig.</p>

3.2.4.2.2.1 Natürliche Person (inkl. Ehegatte/Lebenspartner)

Schema	fachlich	Verwendung			
K	F	<p>Nur bei Muster I – III zulässig.</p> <p>Wird die Bescheinigung für Ehegatten/Lebenspartner ausgestellt, ist der Ehegatten/Lebenspartner im Element „Ehegatte“ anzuweisen.</p>			
Name	F	L	O	S	Beschreibung
geschlecht	A		K	K	m-> männlich w-> weiblich



KONSSENS-Mitteilungsverfahren

KMV BSB Version 2

					x -> ohne Angabe d -> divers
idNr	N	11	K	F	Die Identifikationsnummer gem. § 139a ff AO ist zu übermitteln. Bei Steuerinländern ist die Angabe gem. § 93c I Nr. 2 c) AO verpflichtend. Sofern bei Steuerausländern keine Identifikationsnummer vergeben wurde, kann die Angabe entfallen. Soweit die Identifikationsnummer nicht bekannt ist, kann diese über das maschinelle Anfrageverfahren (MAV) ermittelt werden. Das Steueridentifikationsmerkmal des Ansässigkeitsstaats ist unter PersonInfo mit dem typ „steuerIDAusland“ anzuweisen. Auf den Identabgleich in der Verfahrensbeschreibung <R2> wird verwiesen.
auskunftssperre	A		K	X	In dem Attribut auskunftssperre können 1-n Listenelemente der Auskunftssperre (Übermittlungs- und Auskunftssperre gem. §139b Abs. 5 S.2 AO Gültigkeit/Anweisung ab dem 01.11.2015) enthalten sein; diese sind durch ein Leerzeichen zu trennen.
nationalitaet	A		K	K	In dem Attribut nationalitaet können 1-20 Nationalitäten der Person in Form des Staatenschlüssels geliefert werden.
eTIN	A	14	K	X	Elektronische Transfer-Identifikations-Nummer darf nicht angewiesen werden.
					Für die Anweisung der Namensdaten ist entweder die Variante M1 mit Vorname und Nachname oder die Variante M2 – Blockname (lt. Melderecht existiert nur ein Nachname oder nur ein Vorname) zu verwenden.
Name	A	72	m	M1	Nachname der Person
Vorname	A	72	m	M1	Vorname, ggf. auch mehrere Vornamen
art	E		m	M2	Art des Blocknamens (NN=Nachname, VN=Vorname) Wenn lt. Melderecht nur ein Nachname existiert dann Anweisung art="NN", wenn lt. Melderecht nur ein Vorname existiert dann Anweisung art="VN"
Blockname	A	72	m	M2	Blockname
NamensVorsatz	A	25	K	K	Namensvorsatz
NamensZusatz	A	60	K	K	Namenszusatz
Titel	A	30	K	K	Titel der Person
Geburtsdaten	S		K	F	Untergeordnete Datenstruktur: Geburtsdaten zur Person
gebDat	N	8	K	F	Das Geburtsdatum ist grundsätzlich eine Pflichtangabe. Geburtsdatum im Format JJJJMMTT. Das Format richtet sich nach dem melderechtlichen Geburtsdatum.



KONSENS-Mitteilungsverfahren

KMV BSB Version 2

					<p>Bei Personen ohne bestimmbares melderechtlches Geburtsdatum sind folgende Angaben zulässig:</p> <ul style="list-style-type: none"> - JJJJMM00 - JJJJ0000 - 00000000 <p>Ein vollkommen unbekanntes Geburtsdatum (00000000) darf nur angegeben werden, wenn es in dieser Form als „melderechtlches“ Geburtsdatum in der Identifikationsnummerndatenbank des BZSt hinterlegt ist</p>
Geburtsname:Name	A	72	K	K	Geburtsname
Geburtsname:Namens Vorsatz	A	25	K	K	Namensvorsatz
Geburtsname:Namens Zusatz	A	60	K	K	Namenszusatz
Geburtsdaten:Ort	A	72	K	K	Geburtsort
Geburtsdaten:StaatS	N	3	K	K	Staatenschlüssel zum Geburtsort. Ist der Staatenschlüssel nicht in der Liste der zulässigen Staatenschlüssel enthalten, so ist der Wert für unbekannt zu verwenden. Der Name des Geburtslandes in Textform kann im Element Land angewiesen werden.
Geburtsdaten:Land	A	72	K	K	Name des Landes, kann angegeben werden, wenn der Ländername nicht einem Staatenschlüssel zugeordnet werden kann.
FamStand	S		K	X	Melderechtlcher Familienstand der Person Angabe in eigener Struktur, es sind bis zu 20 Elemente anweisbar
AuswanderDat	N	8	K	K	Auswanderdatum im Format JJJJMMTT
SterbeDat	N	8	K	K	Sterbedatum im Format JJJJMMTT
PersonInfo	S		K	K	Hier ist das Steueridentifikationsmerkmal des Ansässigkeitsstaats anzuweisen.
typ	A	30	m	F	Typ der Information zur Person. Folgender Typ ist zulässig: „steuerIDAusland“
PersonInfo	A	250	m	m	Angabe des Steueridentifikationsmerkmals des Ansässigkeitsstaats
EheglDnr	N	11	K	X	
Ehegatte			K	K	<p>Wird die Bescheinigung für Ehegatten/Lebenspartner ausgestellt, ist der Ehegatten/Lebenspartner hier anzuweisen.</p> <p>Angaben zum Ehegatten/Lebenspartner als natürliche Person.</p>

3.2.4.2.2.1.1 FamStand

Schema	fachlich	Verwendung
K	X	Familienstands-Meldung einer Person



KONSSENS-Mitteilungsverfahren

KMV BSB Version 2

3.2.4.2.2.1.2 Ehegatte/eingetragene Lebenspartner zur Natürlichen Person

Schema	fachlich	Verwendung				
K	F	Angaben zum Ehegatten/eingetragenen Lebenspartner der natürlichen Person Anweisung bei Gemeinschaftskonten obligatorisch.				
Name	F	L	O	S	Beschreibung	
geschlecht	A		K	K	m-> männlich w-> weiblich x -> ohne Angabe d -> divers	
idNr	N	11	K	F	Die Identifikationsnummer gem. § 139a ff AO ist zu übermitteln. Bei Steuerinländern ist die Angabe gem. § 93c I Nr. 2 c) AO verpflichtend. Sofern bei Steuerausländern keine Identifikationsnummer vergeben wurde, kann die Angabe entfallen. Soweit die Identifikationsnummer nicht bekannt ist, kann diese über das maschinelle Anfrageverfahren (MAV) ermittelt werden. Das Steueridentifikationsmerkmal des Ansässigkeitsstaats ist unter PersonInfo mit dem typ „steuerIDAusland“ anzuweisen. Auf den Identabgleich in der Verfahrensbeschreibung <R2> wird verwiesen.	
auskunftssperre	A		K	X	In dem Attribut auskunftssperre können 1-n Listenelemente der Auskunftssperre (Übermittlungs- und Auskunftssperre gem. §139b Abs. 5 S.2 AO Gültigkeit/Anweisung ab dem 01.11.2015) enthalten sein; diese sind durch ein Leerzeichen zu trennen.	
nationalitaet	A		K	K	In dem Attribut nationalitaet können 1-20 Nationalitäten der Person in Form des Staatenschlüssels geliefert werden.	
eTIN	A	14	K	X	Elektronische Transfer-Identifikations-Nummer darf nicht angewiesen werden.	
					Für die Anweisung der Namensdaten ist entweder die Variante M1 mit Vorname und Nachname oder die Variante M2 – Blockname (lt. Melderecht existiert nur ein Nachname oder nur ein Vorname) zu verwenden.	
Name	A	72	m	M1	Nachname der Person	
Vorname	A	72	m	M1	Vorname, ggf. auch mehrere Vornamen	
art	E		m	M2	Art des Blocknamens (NN=Nachname, VN=Vorname) Wenn lt. Melderecht nur ein Nachname existiert dann Anweisung art="NN", wenn lt. Melderecht nur ein Vorname existiert dann Anweisung art="VN"	
Blockname	A	72	m	M2	Blockname	
NamensVorsatz	A	25	K	K	Namensvorsatz	
NamensZusatz	A	60	K	K	Namenszusatz	
Titel	A	30	K	K	Titel der Person	
Geburtsdaten	S		K	F	Untergeordnete Datenstruktur: Geburtsdaten zur Person	



KONSSENS-Mitteilungsverfahren

KMV BSB Version 2

gebDat	N	8	K	F	<p>Das Geburtsdatum ist grundsätzlich eine Pflichtangabe.</p> <p>Geburtsdatum im Format JJJJMMTT. Das Format richtet sich nach dem melderechtlichen Geburtsdatum.</p> <p>Bei Personen ohne bestimmbares melderechtliches Geburtsdatum sind folgende Angaben zulässig:</p> <ul style="list-style-type: none"> - JJJJMM00 - JJJJ0000 - 00000000 <p>Ein vollkommen unbekanntes Geburtsdatum (00000000) darf nur angegeben werden, wenn es in dieser Form als „melderechtliches“ Geburtsdatum in der Identifikationsnummerndatenbank des BZSt hinterlegt ist</p>
Geburtsname:Name	A	72	K	K	Geburtsname
Geburtsname:Namens Vorsatz	A	25	K	K	Namensvorsatz
Geburtsname:Namens Zusatz	A	60	K	K	Namenszusatz
Geburtsdaten:Ort	A	72	K	K	Geburtsort
Geburtsdaten:StaatS	N	3	K	K	Staatschlüssel zum Geburtsort. Ist der Staatschlüssel nicht in der Liste der zulässigen Staatschlüssel enthalten, so ist der Wert für unbekannt zu verwenden. Der Name des Geburtslandes in Textform kann im Element Land angewiesen werden.
Geburtsdaten:Land	A	72	K	K	Name des Landes, kann angegeben werden, wenn der Ländername nicht einem Staatschlüssel zugeordnet werden kann.
FamStand	S		K	X	Melderechtlicher Familienstand der Person Angabe in eigener Struktur, es sind bis zu 20 Elemente anweisbar
AuswanderDat	N	8	K	K	Auswanderdatum im Format JJJJMMTT
SterbeDat	N	8	K	K	Sterbedatum im Format JJJJMMTT
PersonInfo	S		K	K	Hier ist das Steueridentifikationsmerkmal des Ansässigkeitsstaats anzuweisen.
typ	A	30	m	m	Typ der Information zur Person. Folgender Typ ist zulässig: „steuerIDAusland“
PersonInfo	A	250	m	m	Angabe des Steueridentifikationsmerkmals des Ansässigkeitsstaats

3.2.4.2.2 Nicht Natürliche Person

Schema	fachlich	Verwendung			
K	K				
Name	F	L	O	S	Beschreibung
w-IdNr	A	17	K	F	Wirtschafts-Identifikationsnummer. Angabe erst zulässig nach Einführung der W-IdNr



KONSENS-Mitteilungsverfahren

KMV BSB Version 2

stNr	N	13	K	K	Steuernummer im Elster-Format
Firmenname	A	120	M	M	Firmenname
FirmenInfo	S		K	K	Ergänzende Informationen zur nicht natürlichen Person. Angabe des Steueridentifikationsmerkmals des Ansässigkeitsstaats
typ	A	30	m	m	Typen können frei definiert werden. Folgender Typ ist zulässig: - „steuerIDAusland“
FirmenInfo	A	250	m	m	Angabe entsprechend dem Typ Hier ist das Steueridentifikationsmerkmal des Ansässigkeitsstaats anzuweisen.

3.2.4.2.3 Frei definierte Person

Schema	fachlich	Verwendung
K	X	<i>Zur KM-Art nicht anzuweisen!</i>

3.2.4.2.4 Internat_Person

Schema	fachlich	Verwendung
K	X	<i>Zur KM-Art nicht anzuweisen!</i>



3.2.4.2.2.5 Adresse

Schema	fachlich	Verwendung				
M	F	Die Adresse der betroffenen Person kann als Inlands- oder Auslandsadresse angewiesen werden. Kann eines der Mussattribute in der Straßenadresse nicht beigelegt werden, ist auf die alternative Aufbereitung der Adresse als frei definierte Adresse auszuweichen. Es ist stets die aktuelle Adresse zu übermitteln. Hinweis: Die Änderung der Adresse der betroffenen Person führt nicht zu einer berechtigten Steuerbescheinigung i.S.d. § 45a (6) EStG.				
Name	F	L	O	S	Beschreibung	
letztBekannteAdr	B		K	K	Ist die aktuelle Adresse unbekannt, aber die letzte vorherige Adresse bekannt, ist diese als Adresse anzuweisen und der Merker <code>letztBekannteAdr=true</code> zu setzen.	

3.2.4.2.2.5.1 Straßenadresse

Schema	fachlich	Verwendung				
K	F	Adresse der betroffenen Person. Die Anweisung kann als Inlands- oder als Auslandsadresse erfolgen.				
Name	F	L	O	S	Beschreibung	
Str	A	72	M	M	Straßenname (ohne Hausnummer)	
Hausnummer	N	5	K	K	Hausnummer (max. 5-stellig numerisch)	
HNrZusatz	A	20	K	K	Zusatz zur Hausnummer	
Adressergaenzung	A	46	K	K	Adressergänzung	
Ort	A	72	M	M	Ort	
					Für die Inlandsadresse ist die Anweisung der PLZ (m1) Pflichtangabe. Für Auslandsadressen ist die Anweisung des Staatenschlüssel (m2) Pflicht, optional sind Auslandspostleitzahl (k2) und bei nicht ermittelbarem Staatenschlüssel der Ländername (k2) anzuweisen	
PLZ	N	5	m	m1	Postleitzahl (Inland) mit führenden Nullen	
AuslandsPLZ	A	12	k	k2	Auslands-Postleitzahl (max. 12-stellig alphanumerisch) Nur bei Auslandsadressen zulässig	
StaatS	N	3	m	m2	Staatenschlüssel zum Ort. Ist der Staatenschlüssel nicht in der Liste der zulässigen Staatenschlüssel lt. Schema enthalten, so ist der Wert für unbekannt zu verwenden und der Name des Landes in Textform im Element Land zu liefern. Bei Auslandsadressen Pflichtangabe.	
Land	A	72	K	k2	Name des Landes, nur anzugeben wenn der Ländername nicht einem Staatenschlüssel zugeordnet werden kann. Nur bei Auslandsadressen zulässig.	
PostachAdresse	S		K	K	optionale Angabe einer Postfachadresse	
GKAdresse	S		K	K	optionale Angabe einer Großkundenadresse	

3.2.4.2.2.5.1.1 PostachAdresse

Schema	fachlich	Verwendung				
K	K	Angaben zur Postfachadresse.				
Name	F	L	O	S	Beschreibung	
Postfach	N	8	M	M	Postfach (max. 8-stellig numerisch)	
PostfachPLZ	N	5	M	M	Postleitzahl zum Postfach mit führenden Nullen	
PostfachOrt	A	12	K	K	Ortsangabe zum Postfach	



KONSSENS-Mitteilungsverfahren

KMV BSB Version 2

3.2.4.2.2.5.1.2 GKAdresse

Schema	fachlich	Verwendung			
K	K	Angaben zur Großkundenadresse.			
Name	F	L	O	S	Beschreibung
GKPLZ	N	6	M	M	Großkundenpostleitzahl
GKOrt	A	72	M	M	Ortsangabe zur Großkundenpostleitzahl

3.2.4.2.2.5.2 Frei definierte Adresse

Schema	fachlich	Verwendung			
K	K	Adresse der betroffenen Person			
Name	F	L	O	S	Beschreibung
Str	A	72	K	K	Straßenname (ohne Hausnummer)
Hausnummer	N	5	K	K	Hausnummer (max. 5-stellig numerisch)
HNrZusatz	A	20	K	K	Zusatz zur Hausnummer
Adressergaenzung	A	46	K	K	Adressergänzung
PLZ	N	5	K	K	Postleitzahl (Inland) mit führenden Nullen
Ort	A	72	K	K	Ort
Postfach	N	8	K	K	
PostfachPLZ	N	5	K	K	
PostfachOrt	A	72	K	K	
AuslandsPLZ	A	12	K	K	Auslands-Postleitzahl (max. 12-stellig alphanumerisch)
StaatS	N	3	K	K	Staatenschlüssel Ist der Staatenschlüssel nicht in der Liste der zulässigen Staatenschlüssel enthalten, so ist der Wert für unbekannt zu verwenden und der Name des Landes in Textform im Element Land zu liefern.
Land	A	72	K	K	Name des Landes, nur anzugeben wenn der Ländername nicht einem Staatenschlüssel zugeordnet werden kann.
GKPLZ	N	5	K	K	
GKOrt	A	72	K	K	
AdressInfo	A	250	K	K	Kann bis zu 10 mal angewiesen werden
typ	A	30	K	K	

3.2.4.2.2.6 InfoAdresse

Schema	fachlich	Verwendung
K	X	Zur KM-Art nicht anzuweisen!

3.2.4.2.2.7 Komm (Kommunikationsverbindung)

Schema	fachlich	Verwendung			
K	K	Die Kommunikationsverbindung der betroffenen Person.			
Name	F	L	O	S	Beschreibung
Tel	S		K	K	Es können maximal 2 Telefonverbindungen angewiesen werden. Es kann eine qualifizierte Telefonnummer (z.B. Vorwahl, Rufnummer und Durchwahl) oder eine Frei definierte Telefonnummer angewiesen werden
intVor	N	15	K	K	Internationale Vorwahl
natVor	N	10	K	K	Nationale Vorwahl
rufNr	N	13	K	K	Rufnummer



KONSENS-Mitteilungsverfahren

KMV BSB Version 2

durchwahlNr	N	13	K	K	Durchwahlnummer
FreiDefTel	A	30	m	m	frei definierte Telefonnummer
Fax	S		K	K	Es können maximal 2 Faxverbindungen angewiesen werden. Es kann eine qualifizierte Faxnummer (z.B. Vorwahl, Rufnummer und Durchwahl) oder eine Frei definierte Faxnummer angewiesen werden
intVor	N	15	K	K	Internationale Vorwahl
natVor	N	10	K	K	Nationale Vorwahl
rufNr	N	13	K	K	Rufnummer
durchwahlNr	N	13	K	K	Durchwahlnummer
FreiDefFax	A	30	m	m	frei definierte Telefonnummer
E-Mail	A	254	K	K	E-Mail Adresse Es können maximal 2 E-Mail Adressen angewiesen werden



KONSSENS-Mitteilungsverfahren

KMV BSB Version 2

3.2.4.2.2.8 Weitere Person

Schema	fachlich	Verwendung			
K	F	<p>Weitere in der Bescheinigung genannte Personen, die nicht Verfasser oder betroffenen Person sind.</p> <p>Alle anderen in der Bescheinigung genannte Personen, die nicht Verfasser oder betroffenen Person sind, sind als weitere Personen anzuweisen (natürliche und nicht natürliche Personen). Jede angewiesene Person ist durch die Rolle der Person und durch eine Bezugskennzeichnung im Bereich WeiterePersonInfo zu identifizieren</p>			
Name	F	L	O	O	Beschreibung
rolle	E		M	F	<p>Rolle der weiteren Person.</p> <p>zulässige Werte:</p> <p>Weitere Gläubiger: „KI“ (Kontoinhaber)</p> <p>Bei Gläubigerwechsel: „EG“ (Ehemaliger Gläubiger)</p> <p>Muster II: „SI“ (Spezial-Investmentfonds) „DS“ (Dach-Spezial-Investmentfonds) „SD“ (Schuldner) „AL“ (Anleger)</p> <p>Muster III: „SI“ (Spezial-Investmentfonds) „SD“ (Schuldner) „AL“ (Anleger)</p> <p>Sammelsteuerbescheinigung: „LS“ (ausländischen Lagerstelle, über die der Antrag gestellt wurde) muss angegeben werden. „AS“ (ausländischen Stelle, über die abgerechnet wurde) muss mindestens einmal angegeben werden.</p>

3.2.4.2.2.8.1 Natürliche Person

Schema	fachlich	Verwendung			
K	K	Daten zur natürlichen weiteren Person			
Name	F	L	O	S	Beschreibung
geschlecht	A		K	K	<p>m-> männlich w-> weiblich x -> ohne Angabe d -> divers</p>
idNr	N	11	K	F	<p>Steueridentifikationsnummer der natürlichen Person</p> <p>Bei den Rollen „KI“ (Kontoinhaber) und „EG“ (Ehemaliger Gläubiger) gilt:</p> <p>Die Identifikationsnummer gem. § 139a ff AO ist zu übermitteln.</p>



KONSENS-Mitteilungsverfahren

KMV BSB Version 2

					<p>Bei Steuerinländern ist die Angabe gem. § 93c I Nr. 2 c) AO verpflichtend. Sofern bei Steuerausländern keine Identifikationsnummer vergeben wurde, kann die Angabe entfallen.</p> <p>Soweit die Identifikationsnummer nicht bekannt ist, kann diese über das maschinelle Anfrageverfahren (MAV) ermittelt werden.</p> <p>Bei den übrigen Rollen kann die Angabe der Identifikationsnummer entfallen.</p> <p>Das Steueridentifikationsmerkmal des Ansässigkeitsstaats ist unter PersonInfo mit dem typ „steuerIDAusland“ anzuweisen.</p>
auskunftssperre	A		K	X	In dem Attribut auskunftssperre können 1-n Listenelemente der Auskunftssperre (Übermittlungs- und Auskunftssperre gem. §139b Abs. 5 S.2 AO Gültigkeit/Anweisung ab dem 01.11.2015) enthalten sein; diese sind durch ein Leerzeichen zu trennen.
nationalitaet	A		K	K	In dem Attribut nationalitaet können 1-20 Nationalitäten der Person in Form des Staatenschlüssels geliefert werden.
eTIN	A	14	K	X	Elektronische Transfer-Identifikations-Nummer darf nicht angewiesen werden
					Für die Anweisung der Namensdaten ist entweder die Variante M1 mit Vorname und Nachname oder die Variante M2 – Blockname (lt. Melderecht existiert nur ein Nachname oder nur ein Vorname) zu verwenden.
Name	A	72	m	M1	Nachname der Person
Vorname	A	72	m	M1	Vorname, ggf. auch mehrere Vornamen
art	E		m	M2	Art des Blocknamens (NN=Nachname, VN=Vorname) Wenn lt. Melderecht nur ein Nachname existiert dann Anweisung art="NN", wenn lt. Melderecht nur ein Vorname existiert dann Anweisung art="VN"
Blockname	A	72	m	M2	Blockname
NamensVorsatz	A	25	K	K	Namensvorsatz
NamensZusatz	A	60	K	K	Namenszusatz
Titel	A	30	K	K	Titel der Person
Geburtsdaten	S		K	K	Untergeordnete Datenstruktur: Geburtsdaten zur Person
gebDat	N	8	K	K	<p>Geburtsdatum im Format JJJJMMTT. Das Format richtet sich nach dem melderechtlichen Geburtsdatum.</p> <p>Bei Personen ohne bestimmbares melderechtliches Geburtsdatum sind folgende Angaben zulässig:</p> <ul style="list-style-type: none"> - JJJJMM00 - JJJJ0000 - 00000000



KONSENS-Mitteilungsverfahren

KMV BSB Version 2

					Ein vollkommen unbekanntes Geburtsdatum (00000000) darf nur angegeben werden, wenn es in dieser Form als „melderechtliches“ Geburtsdatum in der Identifikationsnummerndatenbank des BZSt hinterlegt ist
Geburtsname:Name	A	72	K	K	Geburtsname
Geburtsname:Namens Vorsatz	A	25	K	K	Namensvorsatz
Geburtsname:Namens Zusatz	A	60	K	K	Namenszusatz
Geburtsdaten:Ort	A	72	K	K	Geburtsort
Geburtsdaten:StaatS	N	3	K	K	Staatenschlüssel zum Geburtsort. Ist der Staatenschlüssel nicht in der Liste der zulässigen Staatenschlüssel enthalten, so ist der Wert für unbekannt zu verwenden. Der Name des Geburtslandes in Textform kann im Element Land angewiesen werden.
Geburtsdaten:Land	A	72	K	K	Name des Landes, kann angegeben werden, wenn der Ländername nicht einem Staatenschlüssel zugeordnet werden kann.
FamStand	S		K	X	Melderechtlicher Familienstand der Person Angabe in eigener Struktur, es sind bis zu 20 Elemente anweisbar
AuswanderDat	N	8	K	K	Auswanderdatum im Format JJJJMMTT
SterbeDat	N	8	K	K	Sterbedatum im Format JJJJMMTT
PersonInfo	S		K	K	Hier ist das Steueridentifikationsmerkmal des Ansässigkeitsstaats anzuweisen.
typ	A	30	m	m	Typ der Information zur Person. Folgender Typ ist zulässig: - „steuerIDAusland“
PersonInfo	A	250	m	m	Angabe des Steueridentifikationsmerkmals des Ansässigkeitsstaats
EheglDnr	N	11	K	K	

3.2.4.2.2.8.1.1 FamStand

Schema	fachlich	Verwendung
K	X	Familienstands-Meldung einer Person

3.2.4.2.2.8.2 Nicht Natürliche Person

Schema	fachlich	Verwendung			
K	F	Daten zur nicht natürlichen weiteren Person			
Name	F	L	O	S	Beschreibung
w-IdNr	A	17	K	F	Wirtschafts-Identifikationsnummer. Angabe erst zulässig nach Einführung der W-IdNr
stNr	N	13	K	K	Steuernummer im Elster-Format
Firmenname	A	120	M	M	Firmenname
FirmenInfo	S		K	K	Ergänzende Informationen zur nicht natürlichen Person. Angabe des Steueridentifikationsmerkmals des Ansässigkeitsstaats



KONSSENS-Mitteilungsverfahren

KMV BSB Version 2

typ	A	30	m	m	Typen können frei definiert werden. Folgender Typ ist zulässig: - „steuerIDAusland“
FirmenInfo	A	250	m	m	Angabe entsprechend dem Typ Hier ist das Steueridentifikationsmerkmal des Ansässigkeitsstaats anzuweisen.

3.2.4.2.2.8.3 Frei definierte Person

Schema	fachlich	Verwendung
K	X	Zur KM-Art nicht anzuweisen!

3.2.4.2.2.8.4 Internat_Person

Schema	fachlich	Verwendung
K	X	Zur KM-Art nicht anzuweisen!

3.2.4.2.2.8.5 Adresse (Weitere Person)

Schema	fachlich	Verwendung
K	K	Die Adresse(n) der weiteren Person.

3.2.4.2.2.8.5.1 Straßenadresse

Schema	fachlich	Verwendung				
K	K	Familienstands-Meldung einer Person				
Name	F	L	O	S	Beschreibung	
Str	A	72	M	M	Straßenname (ohne Hausnummer)	
Hausnummer	N	5	K	K	Hausnummer (max. 5-stellig numerisch)	
HNrZusatz	A	20	K	K	Zusatz zur Hausnummer	
Adressergaenzung	A	46	K	K	Adressergänzung	
Ort	A	72	M	M	Ort	
					Für die Inlandsadresse ist die Anweisung der PLZ (m1) Pflichtangabe. Für Auslandsadressen ist die Anweisung des Staatenschlüssel (m2) Pflicht, optional sind Auslandspostleitzahl (k2) und bei nicht ermittelbarem Staatenschlüssel der Ländername (k2) anzuweisen	
PLZ	N	5	m 1	m1	Postleitzahl mit führenden Nullen nur für Inlandsadressen	
AuslandsPLZ	A	12	k2	k2	Auslands-Postleitzahl (max. 12-stellig alphanumerisch) nur für Auslandsadressen	
StaatS	N	3	m 2	m2	Staatenschlüssel zum Ort. Ist der Staatenschlüssel nicht in der Liste der zulässigen Staatenschlüssel enthalten, so ist der Wert für unbekannt zu verwenden. Der Name des Landes in Textform kann im Element Land angewiesen werden.	



KONSENS-Mitteilungsverfahren

KMV BSB Version 2

Land	A	72	k2	k2	Name des Landes, kann angegeben werden, wenn der Ländername nicht einem Staatenschlüssel zugeordnet werden kann.
PostachAdresse	S		K	X	optionale Angabe einer Postfachadresse
GKAdresse	S		K	X	optionale Angabe einer Großkundenadresse

3.2.4.2.2.8.5.2 Postfachadresse

Schema	fachlich	Verwendung
K	X	Zur KM-Art nicht anzuweisen!

3.2.4.2.2.8.5.3 Großkundenadresse

Schema	fachlich	Verwendung
K	X	Zur KM-Art nicht anzuweisen!

3.2.4.2.2.8.5.4 Frei definierte Adresse

Schema	fachlich	Verwendung
K	X	Zur KM-Art nicht anzuweisen!

3.2.4.2.2.8.6 InfoAdresse (Weitere Person)

Schema	fachlich	Verwendung
K	X	Zur KM-Art nicht anzuweisen!

3.2.4.2.2.8.7 Komm (Kommunikationsverbindung)

Schema	fachlich	Verwendung			
K	K	Die Kommunikationsverbindung der weiteren Person.			
Name	F	L	O	S	Beschreibung
Tel	S			K	Es können maximal 2 Telefonverbindungen angewiesen werden. Es kann eine qualifizierte Telefonnummer (z.B. Vorwahl, Rufnummer und Durchwahl) oder eine Frei definierte Telefonnummer angewiesen werden
intVor	N	15		K	Internationale Vorwahl
natVor	N	10		K	Nationale Vorwahl
rufNr	N	13		K	Rufnummer
durchwahlNr	N	13		K	Durchwahlnummer
FreiDefTel	A	30	m	m	frei definierte Telefonnummer
Fax	S			K	Es können maximal 2 Faxverbindungen angewiesen werden. Es kann eine qualifizierte Faxnummer (z.B. Vorwahl, Rufnummer und Durchwahl) oder eine Frei definierte Faxnummer angewiesen werden
intVor	N	15		K	Internationale Vorwahl
natVor	N	10		K	Nationale Vorwahl
rufNr	N	13		K	Rufnummer
durchwahlNr	N	13		K	Durchwahlnummer
FreiDefFax	A	30	m	m	frei definierte Telefonnummer
E-Mail	A	254		K	E-Mail Adresse Es können maximal 2 E-Mail Adressen angewiesen werden



3.2.4.2.2.8.8 WeiterePersonInfo

Schema	fachlich	Verwendung			
K	F	In diesem Bereich ist die Bezugskennzeichnung der weiteren Person innerhalb der Bescheinigung anzuweisen.			
Name	F	L	O	O	Beschreibung
WeiterePersonInfo	S		K	M	
typ	A	30	m	m	Es ist der Typ mit "bezug" anzuweisen, im Wert (WeiterePersonInfo) ist die Bezugskennzeichnung der weiteren Person anzuweisen.
WeiterePersonInfo	A	250	m	m	Bezugskennzeichnung der weiteren Person. Die Angabe setzte sich aus der Rolle + 4-stelliger laufender Nummer zusammen. Beispiel: Schuldner Nr. 1 erhält die Angabe „SD0001“ Anleger Nr.1 erhält die Angabe „AL0001“

3.2.4.2.2.8.9 XML-Beispiel Weitere Person

```

<!-- Anweisung 1.Anleger -->
<WeiterePerson rolle="AL">
  <NatPers idNr="34567890122">
    <Name>Müller</Name>
    <Vorname>Sabine</Vorname>
  </NatPers>
  <Adresse>
    <StrAdresse>
      <Str>Glockengasse</Str>
      <Hausnummer>4711</Hausnummer>
      <Ort>Köln</Ort>
      <PLZ>50667</PLZ>
    </StrAdresse>
  </Adresse>
  <WeiterePersonInfo typ="bezug">AL0001</WeiterePersonInfo>
</WeiterePerson>

```

3.2.4.3 Empfänger Finanzamt

Schema	fachlich	Verwendung
K	X	Zur KM-Art nicht anzuweisen!

3.2.4.4 Steuerart

Schema	fachlich	Verwendung
K	X	Zur KM-Art nicht anzuweisen!

3.2.4.5 ZusatzInfo



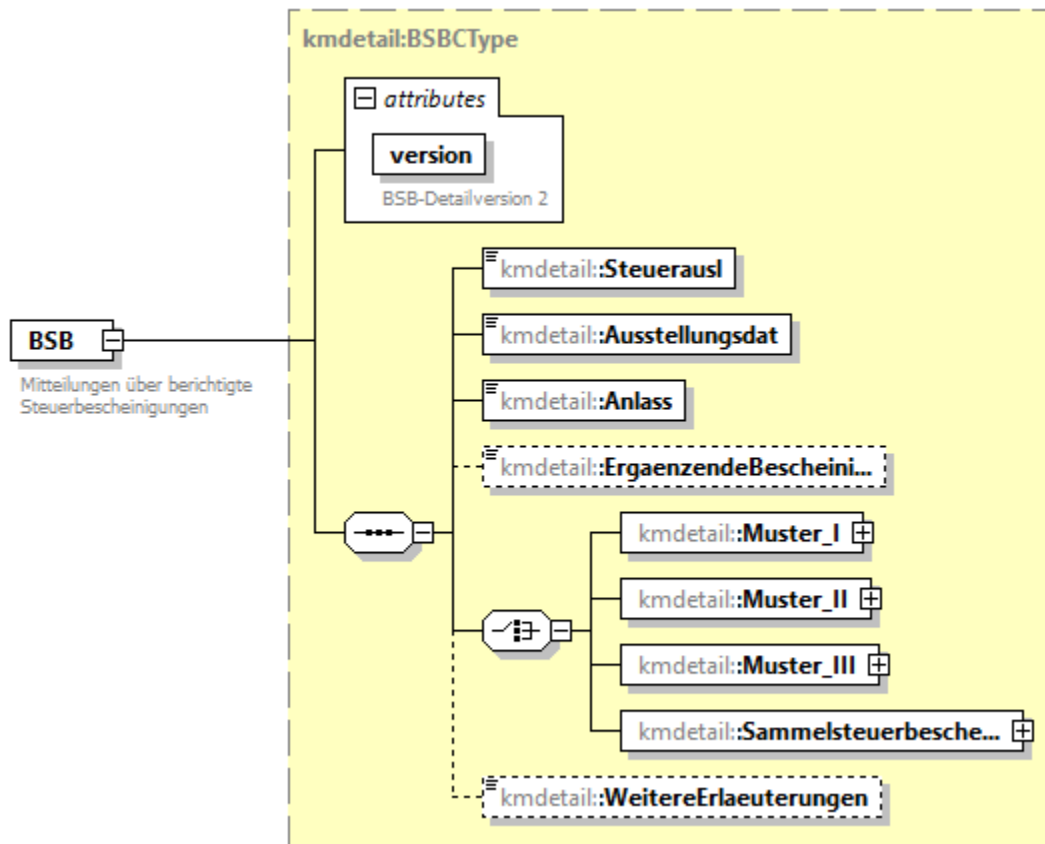
KONSENS-Mitteilungsverfahren

KMV BSB Version 2

Seite: 39 von 90

Schema	fachlich	Verwendung
K	X	<i>Zur KM-Art nicht anzuweisen!</i>

3.2.5 Detail BSB



Schema	fachlich	Verwendung				
M	M	Detaildaten				
Name	F	L	O	S	Beschreibung	
version	N	1	M	M	Version des Details=2	
SteuerAusl	B		M	M	Angabe, ob die Bescheinigung für einen Steuerausländer ausgestellt wurde. (bezogen auf die betroffene Person) Es sind nur Werte true/false zulässig	
Ausstellungsdat	N	8	M	M	Ausstellungsdatum der Berichtigung	
Anlass	A	400	M	M	Anlass der berichtigten Bescheinigung Beispiele: <ul style="list-style-type: none"> - Fall eines Gläubigerwechsels - Fachliche Stornierung einer Steuerbescheinigung - Fachliche Berichtigung der Steuerbescheinigung 	
ErgaenzendeBescheinigung	B		K	K	Die Auswahl „Ergänzende Bescheinigung“ ist nur vorzunehmen, wenn es sich bei der zu berichtigenden Steuerbescheinigung bereits um eine ergänzende Bescheinigung gehandelt hat. Die Übermittlung von erstmaligen „Ergänzenden Bescheinigungen“ hat nicht zu erfolgen. Es ist nur der Wert true zulässig	
Muster_I	S		m	m	Angaben gemäß Muster I in eigener Struktur	
Muster_II	S		m	m	Angaben gemäß Muster II in eigener Struktur	
Muster_III	S		m	m	Angaben gemäß Muster III in eigener Struktur	
Sammelsteuerbescheinigung	S		m	m	Angaben zur Sammelsteuerbescheinigung in eigener Struktur	

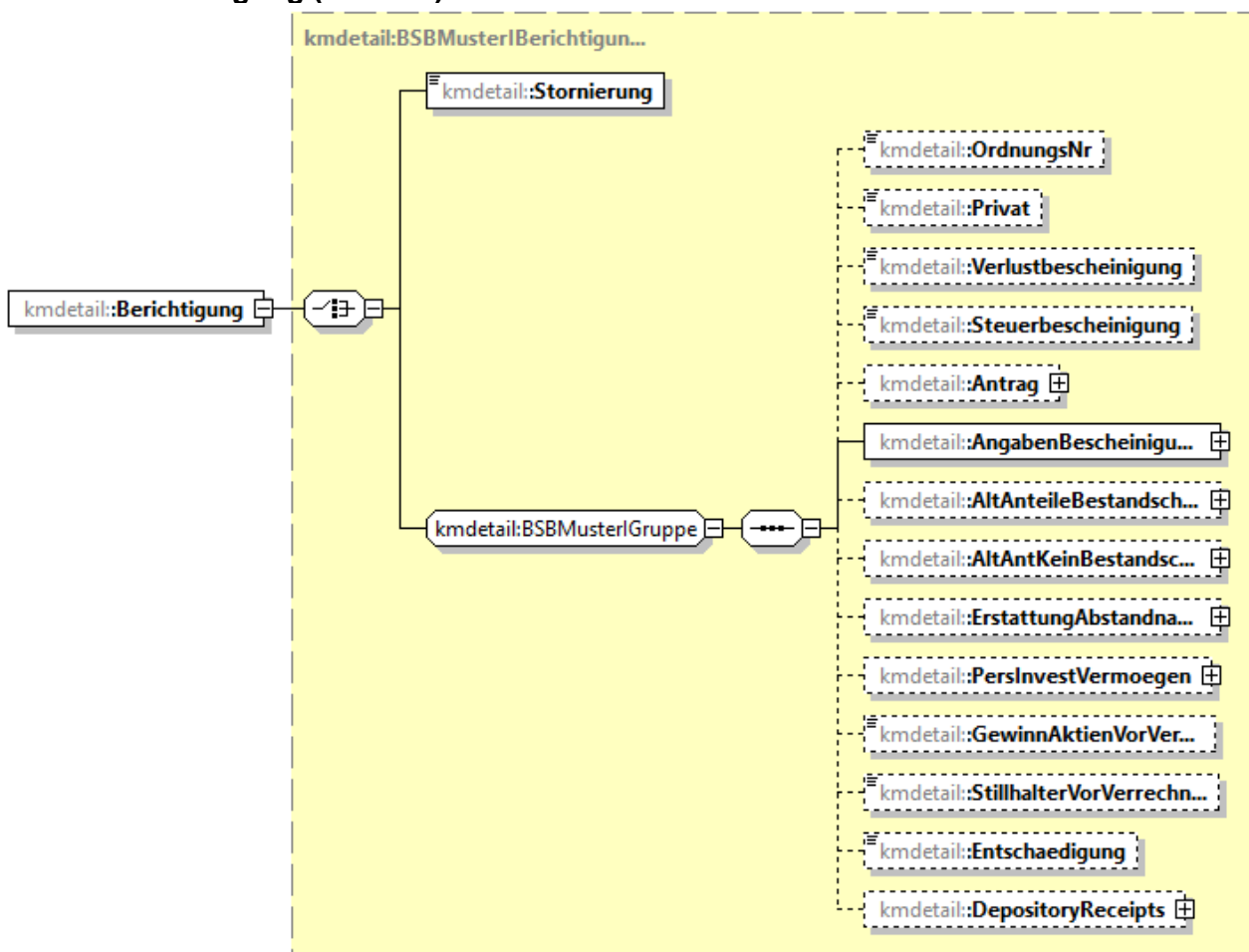


Weitere Erläuterungen	A	4000	K	K	Erfassung von weiteren Erläuterungen zur Steuerbescheinigung
-----------------------	---	------	---	---	--

3.2.5.1 Muster_I

Schema	fachlich	Verwendung				
m	m	Bescheinigung gem. Muster I nach Anlage zum BMF Schreiben vom 23.05.2022, IV C 1 - S 2401/19/10001:006				
Name	F	L	O	S	Beschreibung	
Berichtigung	S		M	M	Angaben zur berichtigten Bescheinigung in eigener Struktur	
Original	S		M	M	Angaben zur ursprünglichen Bescheinigung in eigener Struktur	

3.2.5.1.1 Berichtigung (Muster I)



Schema	fachlich	Verwendung				
M	M	Angaben zur Berichtigung				
Name	F	L	O	S	Beschreibung	
Stornierung	B		K	K	Die Berichtigung stellt eine vollständige fachliche Stornierung der originalen Bescheinigung dar. Die nachfolgenden Elemente sind nicht anzuweisen.	
OrdnungsNr	A	36	K	K	Ordnungsnummer nach § 45b Abs. 1 EStG Angabe nach Einführung verpflichtend, ausgenommen Bescheinigungen nach Muster II.	
Privat	B		K	K	Bescheinigung für alle Privatkonten und/oder –depos.	



KONSSENS-Mitteilungsverfahren

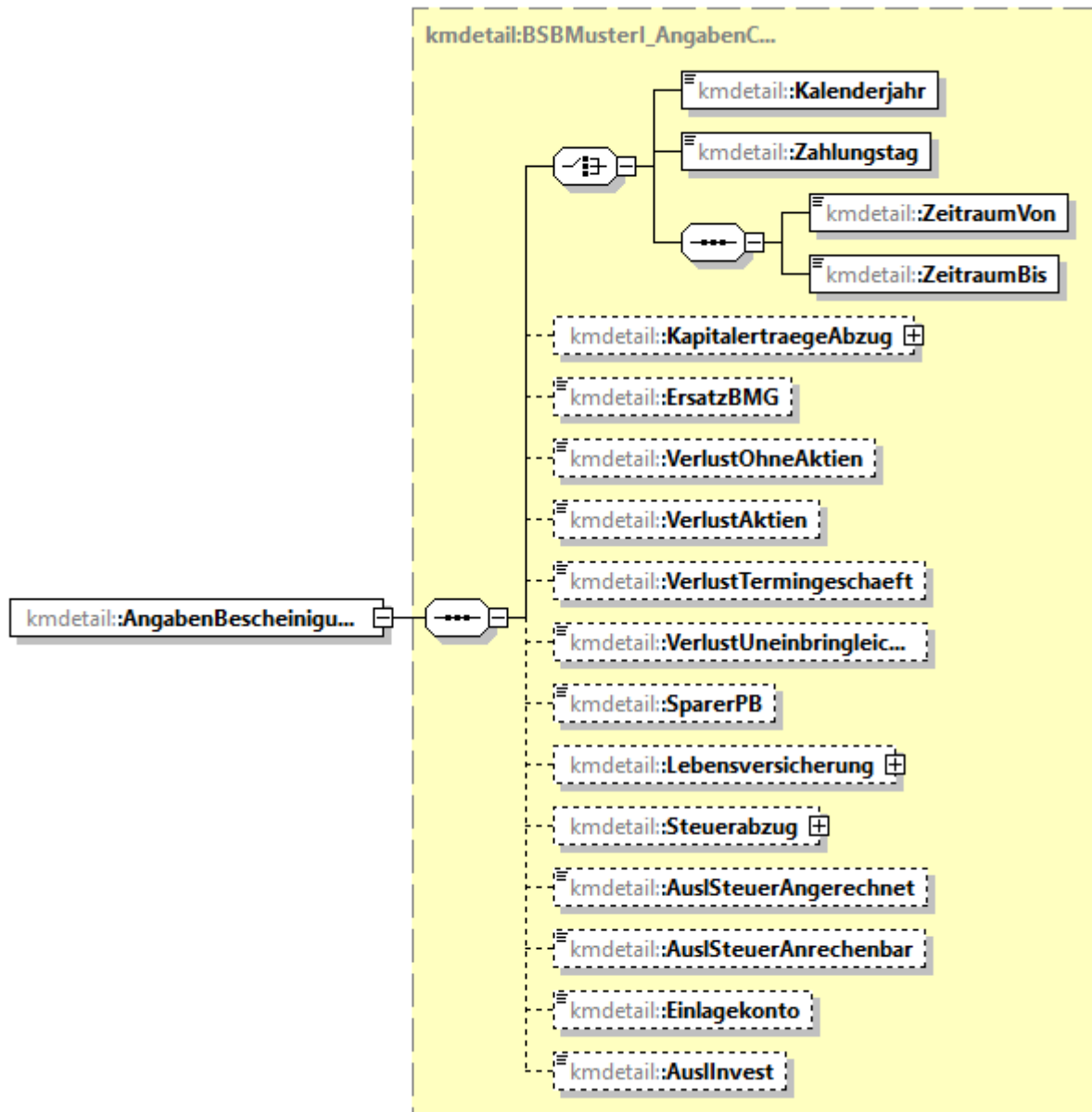
KMV BSB Version 2

					Es ist nur der Wert true zulässig
Verlustbescheinigung	B		K	K	Verlustbescheinigung im Sinne des § 43a Abs. 3 Satz 4 EStG für alle Privatkonten und/oder –depots.
Steuerbescheinigung	E		K	K	Es ist nur der Wert true zulässig <i>Steuerbescheinigung für:</i> <ul style="list-style-type: none"> - Treuhandkonto - Niessbrauchkonto - Anderkonto - Wohnungseigentümergeinschaft - Tafelgeschaefte
Antrag/Antragsteller	A	400	K	K	Name des ausländischen Kreditinstitutes, das in Vertretung des Anteilseigners den Antrag auf Ausstellung einer Einzelsteuerbescheinigung gestellt hat und die Gutschrift der Kapitalerträge erhalten hat
Antrag/GutschriftAn	A	400	K	K	Name des ausländischen Kreditinstituts, an welches die Gutschrift der Kapitalerträge erteilt wurde
Antrag/VerwaltetVonInlaendisch	A	400	K	K	Name des inländischen Kreditinstituts, bei welchen die Wertpapiere nicht verwaltet oder verwahrt wurden
Antrag/VerwaltetVonAuslaendisch	A	400	K	K	Name und Stadt des ausländischen Kreditinstituts, bei welchen die Wertpapiere verwaltet oder verwahrt wurden
Antrag/GutschriftDurch	A	400	K	K	Name und Stadt des ausländischen Kreditinstituts, durch welches die Gutschrift erfolgte
AngabenBescheinigung	S		M	M	Angaben in der Bescheinigung in eigener Struktur
AltAnteileBestandschutz	S		K	K	Angaben in der Bescheinigung in eigener Struktur
AltAntKeinBestandschutzErsatz	S		K	K	Angaben in der Bescheinigung in eigener Struktur
ErstattungAbstandnahme	S		K	K	Angaben in der Bescheinigung in eigener Struktur
PersInvestVermoeegen	S		K	K	Angaben in der Bescheinigung in eigener Struktur
GewinnAktienVorVerrechnung	N	15	K	K	<u>nur nachrichtlich:</u> Gewinn aus Aktienveräußerungen im Sinne des § 20 Abs. 2 Satz 1 Nr. 1 EStG vor Verrechnung mit sonstigen Verlusten im Sinne des § 20 Abs. 2 EStG. Betrag in Euro mit 2 Nachkommastellen. Dezimaltrennzeichen ist der Punkt („.“)
StillhalterVorVerrechnung	N	15	K	K	<u>nur nachrichtlich:</u> Einkünfte aus Stillhalterprämien im Sinne des § 20 Abs. 1 Nr. 11 EStG und Gewinne aus Termingeschäften im Sinne des § 20 Abs. 2 Satz 1 Nr. 3 EStG vor Verrechnung mit sonstigen Verlusten. Betrag in Euro mit 2 Nachkommastellen. Dezimaltrennzeichen ist der Punkt („.“)
Entschaedigung	N	15	K	K	<u>nur nachrichtlich:</u> Entschädigungen, die als Ersatz für entgangene oder entgehende Einnahmen gewährt wurden Zeile 35 oder 36 Anlage KAP.



				Betrag in Euro mit 2 Nachkommastellen. Dezimaltrennzeichen ist der Punkt („.“)
DepositoryReceipts	S	K	K	Angaben in der Bescheinigung in eigener Struktur

3.2.5.1.1 AngabenBescheinigung



Schema	fachlich	Verwendung				
M	M	Angaben in der Bescheinigung				
Name	F	L	O	S	Beschreibung	
Kalenderjahr	N	4	m	m	Kalenderjahr für das die Angaben bescheinigt werden im Format JJJJ	
Zahlungstag	N	8	m	m	Zahlungstag für das die Angaben bescheinigt werden im Format JJJJMMTT	
ZeitraumVon	N	8	m	m	Beginn des Zeitraums im Format JJJJMMTT (BMF-Schreiben vom 23.05.2022, Rn. 9)	
ZeitraumBis	N	8	m	m	Ende des Zeitraums im Format JJJJMMTT	
KapitalertraegeAbzug	S		K	K	Angaben zu den Kapitalerträgen (Zeile 7 Anlage KAP)	



KONSSENS-Mitteilungsverfahren

KMV BSB Version 2

					in eigener Struktur
ErsatzBMG	N	15	K	K	<p>Ersatzbemessungsgrundlage im Sinne des § 43a Abs. 2 Satz 7, 10, 13 und 14 EStG nach Teilfreistellung und im Sinne des § 56 Abs. 3 Satz 4 InvStG Enthalten in den bescheinigten Kapitalerträgen Zeile 11 Anlage KAP.</p> <p>Betrag in Euro mit 2 Nachkommastellen. Dezimaltrennzeichen ist der Punkt („.“)</p>
VerlustOhneAktien	N	15	K	K	<p>Höhe des nicht ausgeglichenen Verlustes ohne Verlust aus der Veräußerung von Aktien Zeile 12 Anlage KAP</p> <p>Betrag in Euro mit 2 Nachkommastellen. Dezimaltrennzeichen ist der Punkt („.“)</p>
VerlustAktien	N	15	K	K	<p>Höhe des nicht ausgeglichenen Verlustes aus der Veräußerung von Aktien im Sinne des § 20 Abs. 2 Satz 1 Nr. 1 EStG Zeile 13 Anlage KAP</p> <p>Betrag in Euro mit 2 Nachkommastellen. Dezimaltrennzeichen ist der Punkt („.“)</p>
VerlustTermingeschaeft	N	15	K	K	<p>Höhe des Verlustes im Sinne des § 20 Abs. 6 Satz 5 EStG Zeile 14 Anlage KAP</p> <p>Betrag in Euro mit 2 Nachkommastellen. Dezimaltrennzeichen ist der Punkt („.“)</p>
VerlustUneinbringlichkeit	N	15	K	K	<p>Höhe des Verlustes im Sinne des § 20 Abs. 6 Satz 6 EStG Zeile 15 Anlage KAP</p> <p>Betrag in Euro mit 2 Nachkommastellen. Dezimaltrennzeichen ist der Punkt („.“)</p>
SparerPB	N	6	K	K	<p>Höhe des in Anspruch genommenen Sparer-Pauschbetrages Zeile 16 oder 17 Anlage KAP.</p> <p>Keine negativen Werte.</p> <p>Betrag in Euro mit 2 Nachkommastellen. Dezimaltrennzeichen ist der Punkt („.“)</p>
Lebensversicherung	S		K	K	<p>Angaben zu Kapitalerträgen aus Lebensversicherungen im Sinne des § 20 Abs. 1 Nr. 6 Satz 2 EStG nach Berücksichtigung der teilweisen Steuerfreistellung im Sinne des § 20 Abs. 1 Nr. 6 Satz 9 EStG in eigener Struktur</p>
Steuerabzug/Kapitalertragsteuer	N	15	K	K	<p>Kapitalertragsteuer Zeile 37 Anlage KAP.</p> <p>Betrag in Euro mit 2 Nachkommastellen. Dezimaltrennzeichen ist der Punkt („.“)</p>
Steuerabzug/SolZ	N	15	K	K	<p>Solidaritätszuschlag Zeile 38 Anlage KAP.</p> <p>Betrag in Euro mit 2 Nachkommastellen. Dezimaltrennzeichen ist der Punkt („.“)</p>

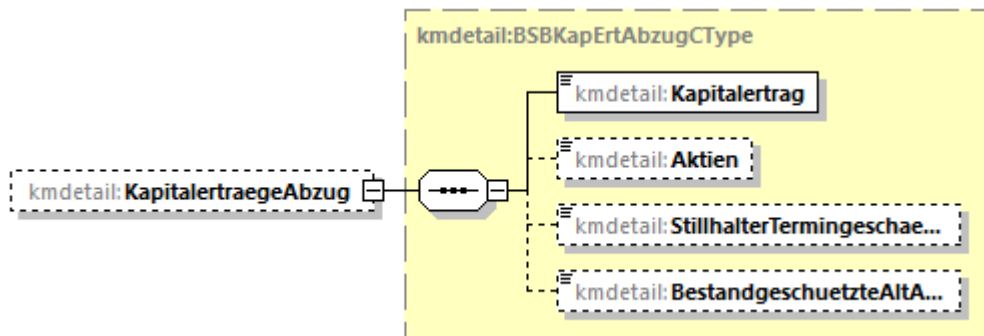


KONSSENS-Mitteilungsverfahren

KMV BSB Version 2

Steuerabzug/Kirchensteuer	N	15	K	K	<p>Kirchensteuer zur Kapitalertragsteuer Zeile 39 Anlage KAP.</p> <p>Mehrfach in Kombination mit „Religion“ anweisbar.</p> <p>Betrag in Euro mit 2 Nachkommastellen. Dezimaltrennzeichen ist der Punkt („.“)</p>
Steuerabzug/Religion	N	6	K	K	<p>kirchensteuererhebende Religionsgemeinschaft.</p> <p>Katalog wie bei KapEst-Anmeldung. (BZSt - Homepage - Religionsschlüsselverzeichnis) Auch mehrere bei unterjährigem Konfessionswechsel oder verschiedenen Konfessionen (z. B: Ehegatten)</p>
AuslSteuerAngerechnet	N	15	K	K	<p>Summe der angerechneten ausländischen Steuer Zeile 40 Anlage KAP</p> <p>Betrag in Euro mit 2 Nachkommastellen. Dezimaltrennzeichen ist der Punkt („.“)</p>
AuslSteuerAnrechenbar	N	15	K	K	<p>Summe der anrechenbaren noch nicht angerechneten ausländischen Steuer Zeile 41 Anlage KAP</p> <p>Betrag in Euro mit 2 Nachkommastellen. Dezimaltrennzeichen ist der Punkt („.“)</p>
Einlagekonto	B		K	K	<p>Leistungen aus dem Einlagekonto (§ 27 Abs. 1 – 7 KStG).</p> <p>Es ist nur der Wert true zulässig</p>
AuslInvest	N	15	K	K	<p>Bei Veräußerung/Rückgabe von vor dem 1. Januar 2018 erworbenen Anteilen an ausländischen Investmentfonds (Alt-Anteile im Sinne des § 56 Abs. 2 Satz 1 InvStG):</p> <p>Summe der als zugeflossen geltenden, noch nicht dem Steuerabzug unterworfenen ausschüttungsgleichen Erträge aus Anteilen an ausländischen Investmentfonds im Sinne des § 7 Abs. 1 Satz 1 Nr. 3 InvStG 2004 in Verbindung mit § 56 Abs. 3 Satz 6 InvStG.</p> <p>Betrag in Euro mit 2 Nachkommastellen. Dezimaltrennzeichen ist der Punkt („.“)</p>

3.2.5.1.1.1.1 KapitalertraegeAbzug



Schema	fachlich	Verwendung
--------	----------	------------

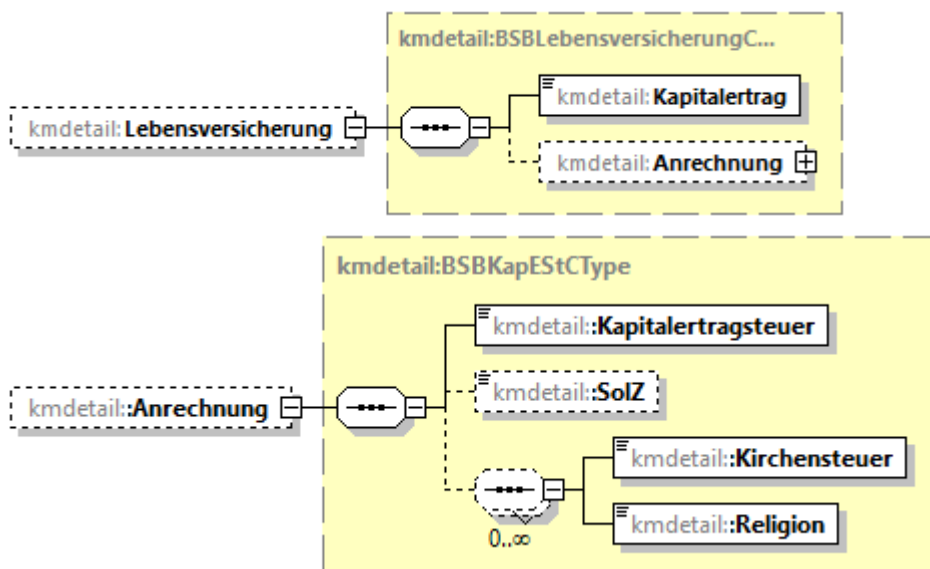


KONSENS-Mitteilungsverfahren

KMV BSB Version 2

K		Angaben in der Bescheinigung				
Name	F	L	O	S	Beschreibung	
Kapitalertrag	N	15	M	M	Höhe der Kapitalerträge (Zeile 7 Anlage KAP). [nach Berücksichtigung der teilweisen Steuerfreistellung im Sinne des § 20 Abs. 1 Nr. 6 Satz 9 EStG] (ohne Kapitalerträge aus Lebensversicherungen im Sinne des § 20 Abs. 1 Nr. 6 Satz 2 EStG) Betrag in Euro mit 2 Nachkommastellen. Dezimaltrennzeichen ist der Punkt („.“)	
Aktien	N	15	K	K	davon: Gewinn aus Aktienveräußerungen im Sinne des § 20 Abs. 2 Satz 1 Nr. 1 EStG (Zeile 8 Anlage KAP). Betrag in Euro mit 2 Nachkommastellen. Dezimaltrennzeichen ist der Punkt („.“)	
StillhalterTermingeschäfte	N	15	K	K	davon: Einkünfte aus Stillhalterprämien im Sinne des § 20 Abs. 1 Nr. 11 EStG und Gewinne aus Termingeschäften im Sinne des § 20 Abs. 2 Satz 1 Nr. 3 EStG Zeile 9 Anlage KAP. Betrag in Euro mit 2 Nachkommastellen. Dezimaltrennzeichen ist der Punkt („.“)	
BestandgeschuetzteAlt Anteile	N	15	K	K	davon: Gewinne aus der Veräußerung bestandsgeschützter Alt-Anteile im Sinne des § 56 Abs. 6 Satz 1 Nr. 2 InvStG (nach Teilfreistellung) Zeile 10 Anlage KAP. Betrag in Euro mit 2 Nachkommastellen. Dezimaltrennzeichen ist der Punkt („.“)	

3.2.5.1.1.1.2 Lebensversicherung



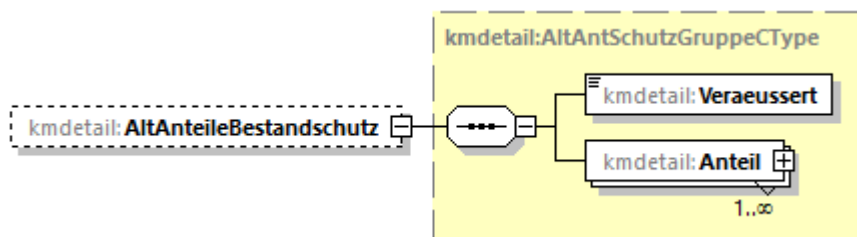


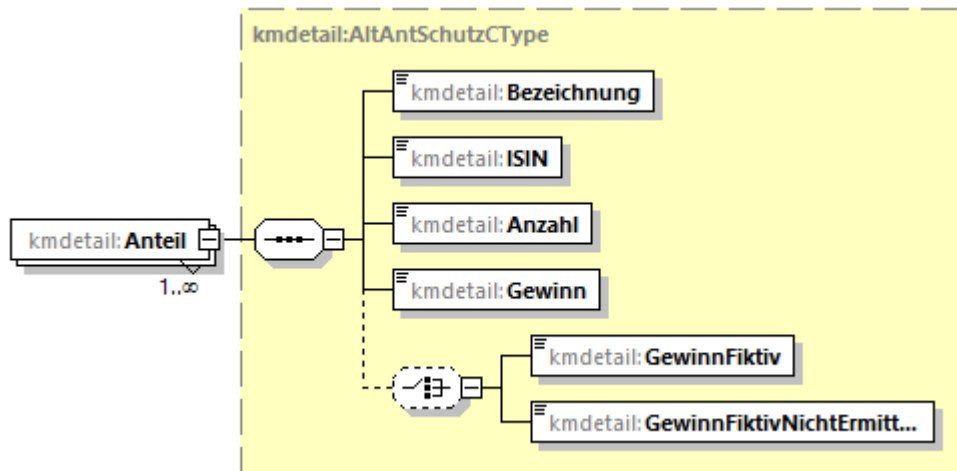
KONSENS-Mitteilungsverfahren

KMV BSB Version 2

Schema	fachlich	Verwendung				
K	K	Angaben in der Bescheinigung				
Name	F	L	O	S	Beschreibung	
Kapitalertrag	N	15	M	M	Höhe der Kapitalerträge aus Lebensversicherungen im Sinne des § 20 Abs. 1 Nr. 6 Satz 2 EStG nach Berücksichtigung der teilweisen Steuerfreistellung im Sinne des § 20 Abs. 1 Nr. 6 Satz 9 EStG Zeile 30 Anlage KAP Betrag in Euro mit 2 Nachkommastellen. Dezimaltrennzeichen ist der Punkt („.“)	
Anrechnung/Kapitalertragsteuer	N	15	K	K	einbehaltene Kapitalertragsteuer Zeile 43 Anlage KAP. Betrag in Euro mit 2 Nachkommastellen. Dezimaltrennzeichen ist der Punkt („.“)	
Anrechnung/SolZ	N	15	K	K	Solidaritätszuschlag Zeile 44 Anlage KAP. Betrag in Euro mit 2 Nachkommastellen. Dezimaltrennzeichen ist der Punkt („.“)	
Anrechnung/Kirchensteuer	N	15	K	K	Kirchensteuer zur Kapitalertragsteuer Zeile 45 Anlage KAP. Mehrfach in Kombination mit „Religion“ anweisbar. Betrag in Euro mit 2 Nachkommastellen. Dezimaltrennzeichen ist der Punkt („.“)	
Anrechnung/Religion	N	6	K	K	kirchensteuererhebende Religionsgemeinschaft. Katalog wie bei KapEst-Anmeldung. (BZSt - Homepage - Religionsschlüsselverzeichnis) Auch mehrere bei unterjährigem Konfessionswechsel oder verschiedenen Konfessionen (z. B: Ehegatten)	

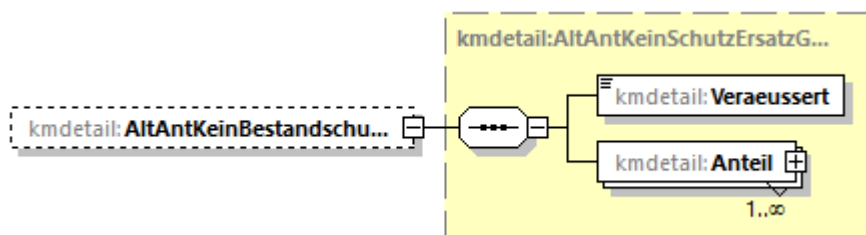
3.2.5.1.1.2 AltAnteileBestandschutz

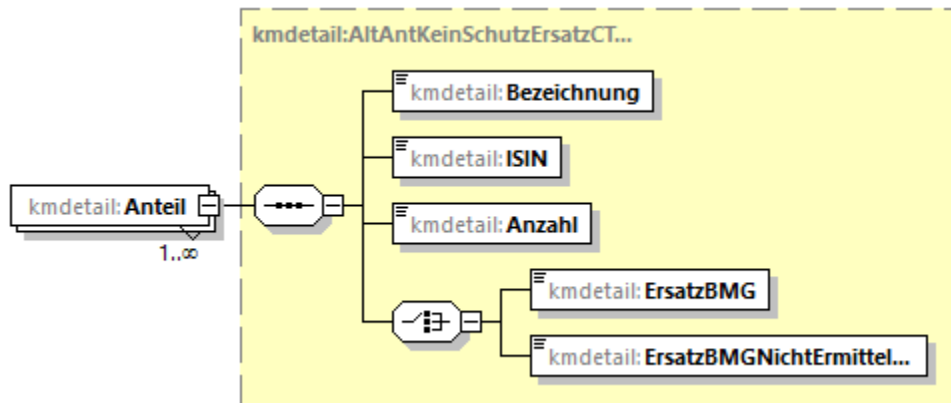




Schema	fachlich	Verwendung				
K	K	Angaben in der Bescheinigung				
Name	F	L	O	S	Beschreibung	
Veraeussert	B		M	M	Bestandsgeschützte Alt-Anteile im Sinne des § 56 Abs. 6 InvStG wurden veräußert, bei denen Indizien vorliegen, dass es sich um Anteile an Investmentfonds im Sinne des § 21 Abs. 2a InvStG 2004 handeln könnte (Anschaffungsdatum zwischen dem 10. November 2007 und dem 31. Dezember 2008, Anschaffungskosten betragen mindestens 100.000 Euro) Es ist nur der Wert true zulässig	
Anteil	S		M	M	Angaben zum Anteil. Kann mehrfach angegeben werden	
Anteil/Bezeichnung	A	400	M	M		
Anteil/ISIN	A	12	M	M	ISIN gem. ISO 6166	
Anteil/Anzahl	N	15	M	M	Anzahl der Anteile mit bis zu 3 Nachkommastellen. Dezimaltrennzeichen ist der Punkt („.“)	
Anteil/Gewinn	N		M	M	Gewinn/Verlust im Sinne des § 56 Abs. 6 Satz 1 Nr. 2 InvStG (nach Teilfreistellung). Betrag in Euro mit 2 Nachkommastellen. Dezimaltrennzeichen ist der Punkt („.“)	
Anteil/GewinnFiktiv	N		K	K	Gewinn/Verlust aus der fiktiven Veräußerung nach § 56 Abs. 3 Satz 1 InvStG. Betrag in Euro mit 2 Nachkommastellen. Dezimaltrennzeichen ist der Punkt („.“)	
Anteil/GewinnFiktivNichtErmittelbar	B		K	K	Merker: Gewinn/Verlust aus der fiktiven Veräußerung konnte nicht ermittelt werden.	

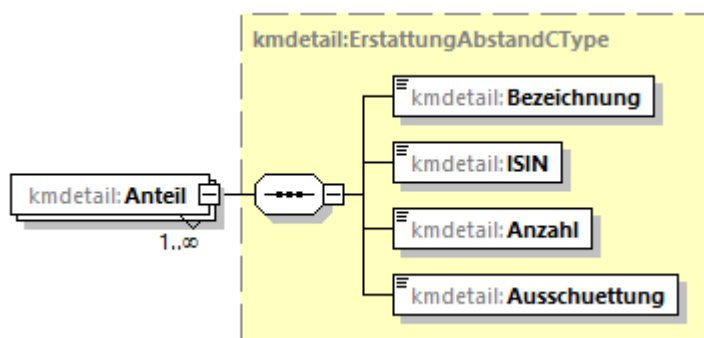
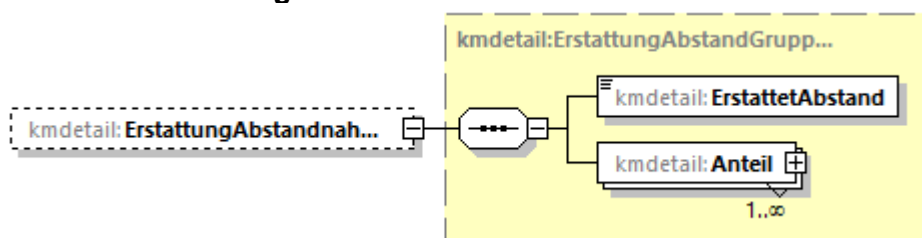
3.2.5.1.1.3 AltAntKeinBestandschutzErsatz





Schema	fachlich	Verwendung				
K	K	Angaben in der Bescheinigung				
Name	F	L	O	S	Beschreibung	
Veraussert	B		M	M	Alt-Anteile im Sinne des § 56 Abs. 2 Satz 1 InvStG, die keine bestandsgeschützten Alt-Anteile im Sinne des § 56 Abs. 6 InvStG sind, wurden veräußert und für die Ermittlung des Gewinns nach § 56 Abs. 3 InvStG ist nach § 56 Abs. 3 Satz 4 InvStG folgende Ersatzbemessungsgrundlage anwendbar. Es ist nur der Wert true zulässig	
Anteil	S		M	M	Angaben zum Anteil. Kann mehrfach angegeben werden	
Anteil/Bezeichnung	A	400	M	M		
Anteil/ISIN	A	12	M	M	ISIN gem. ISO 6166	
Anteil/Anzahl	N	15	M	M	Anzahl der Anteile mit bis zu 3 Nachkommastellen. Dezimaltrennzeichen ist der Punkt („.“)	
Anteil/ErsatzBMG	N	15	m	m	Ersatzbemessungsgrundlage. Betrag in Euro mit 2 Nachkommastellen. Dezimaltrennzeichen ist der Punkt („.“)	
Anteil/ErsatzBMGNicht Ermittelbar	B		m	m	Merker: Ersatzbemessungsgrundlage konnte nicht ermittelt werden.	

3.2.5.1.1.4 ErstattungAbstandnahme



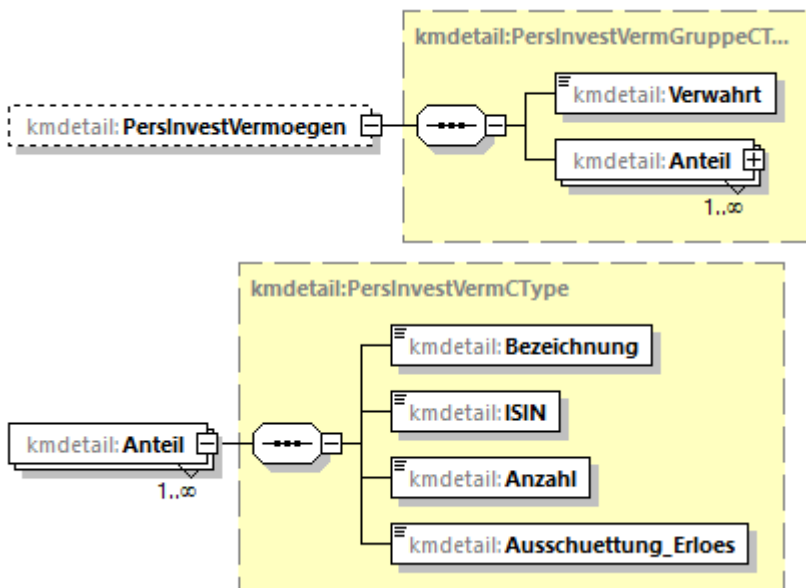


KONSENS-Mitteilungsverfahren

KMV BSB Version 2

Schema	fachlich	Verwendung				
K	K	Angaben in der Bescheinigung				
Name	F	L	O	S	Beschreibung	
ErstattetAbstand	B		M	M	Gegenüber dem Steuerpflichtigen wurden nach § 44b Abs. 1 EStG die auf Ausschüttungen eines Investmentfonds abgeführte Kapitalertragsteuer und der darauf entfallende Solidaritätszuschlag erstattet oder es wurde vom Steuerabzug Abstand genommen. Die Erstattung oder die Abstandnahme wurden für folgende Investmentanteile vorgenommen. Es ist nur der Wert true zulässig	
Anteil	S		M	M	Angaben zum Anteil. Kann mehrfach angegeben werden	
Anteil/Bezeichnung	A	400	M	M		
Anteil/ISIN	A	12	M	M	ISIN gem. ISO 6166	
Anteil/Anzahl	N	15	M	M	Anzahl der Anteile mit bis zu 3 Nachkommastellen. Dezimaltrennzeichen ist der Punkt („.“)	
Anteil/Ausschuetung	N	15	M	M	Höhe der nicht steuerbaren Ausschüttungen im Sinne des § 17 Abs. 1 InvStG pro Anteil. Betrag in Euro mit 2 Nachkommastellen. Dezimaltrennzeichen ist der Punkt („.“)	

3.2.5.1.1.5 PersInvestVermoeigen



Schema	fachlich	Verwendung				
K	K	Angaben in der Bescheinigung				
Name	F	L	O	S	Beschreibung	
Verwahrt	B		M	M	Es wurden Anteile an Investmentvermögen in der Rechtsform einer Personengesellschaft verwahrt, die nach § 1 Abs. 3 Satz 1 Nr. 2 InvStG nicht unter den Anwendungsbereich des Investmentsteuergesetzes fallen (Personen-Investmentvermögen). Auf die folgenden Ausschüttungen und Veräußerungserlöse wurde kein Steuerabzug vorgenommen. Es ist nur der Wert true zulässig	

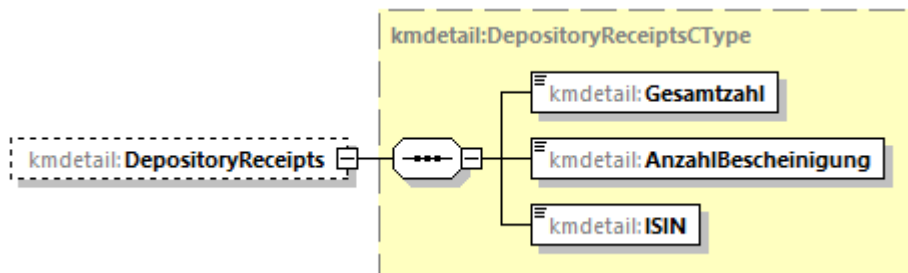


KONSSENS-Mitteilungsverfahren

KMV BSB Version 2

Anteil	S		M	M	Angaben zum Anteil. Kann mehrfach angegeben werden
Anteil/Bezeichnung	A	400	M	M	
Anteil/ISIN	A	12	M	M	ISIN gem. ISO 6166
Anteil/Anzahl	N	15	M	M	Anzahl der Anteile mit bis zu 3 Nachkommastellen. Dezimaltrennzeichen ist der Punkt („.“)
Anteil/Ausschüttung_ Erloes	N	15	M	M	Ausschüttung/Veräußerungserlös. Betrag in Euro mit 2 Nachkommastellen. Dezimaltrennzeichen ist der Punkt („.“)

3.2.5.1.1.6 DepositoryReceipts



Schema	fachlich	Verwendung			
K	K	American- (ADR), European- (EDR), International- (IDR) und Global Depository Receipts (GDR) Die Steuerbescheinigung nach Muster I des BMF-Schreibens vom 23. Mai 2022 (BStBl 2022 I S. 860) ist um folgende Angaben zu ergänzen, wenn die Dividenden aus Aktien, die für DRs hinterlegt sind, stammen			
Name	F	L	O	S	Beschreibung
Gesamtzahl	N	15	M	M	Gesamtzahl der im Rahmen des DR Programms ausgegebenen DRs auf Aktien mit Dividendenberechtigung. Anzahl mit bis zu 3 Nachkommastellen. Dezimaltrennzeichen ist der Punkt („.“)
AnzahlBescheinigung	N	15	M	M	Anzahl der DRs des DR-Inhabers, für die eine Steuerbescheinigung ausgestellt wurde. Anzahl mit bis zu 3 Nachkommastellen. Dezimaltrennzeichen ist der Punkt („.“)
ISIN	A	12	M	M	ISIN (Aufbau in ISO 6166) des DR

3.2.5.1.2 Original (Muster I)

Schema	fachlich	Verwendung			
M	M	Angaben zur ursprünglichen Bescheinigung. Aufbau entspricht der Berichtigung und wird aus Vereinfachungsgründen nicht erneut beschrieben. Lediglich der Merker „Stornierung“ ist durch den Merker „ KeinOriginal “ ersetzt. Sollte die von der Berichtigung betroffene vorhergehende Steuerbescheinigung bereits eine berichtigte Steuerbescheinigung darstellen, sind im Bereich Original die Daten der unmittelbar vorhergehenden Steuerbescheinigung einzutragen.			
Name	F	L	O	S	Beschreibung
KeinOriginal	B		K	K	Gibt es keine originalen Daten aufgrund einer vorhergehenden fachlichen Stornierung bzw. liegen beim neuen Gläubiger aufgrund eines Gläubigerwechsels keine originalen Daten vor, ist der Merker „KeinOriginal“



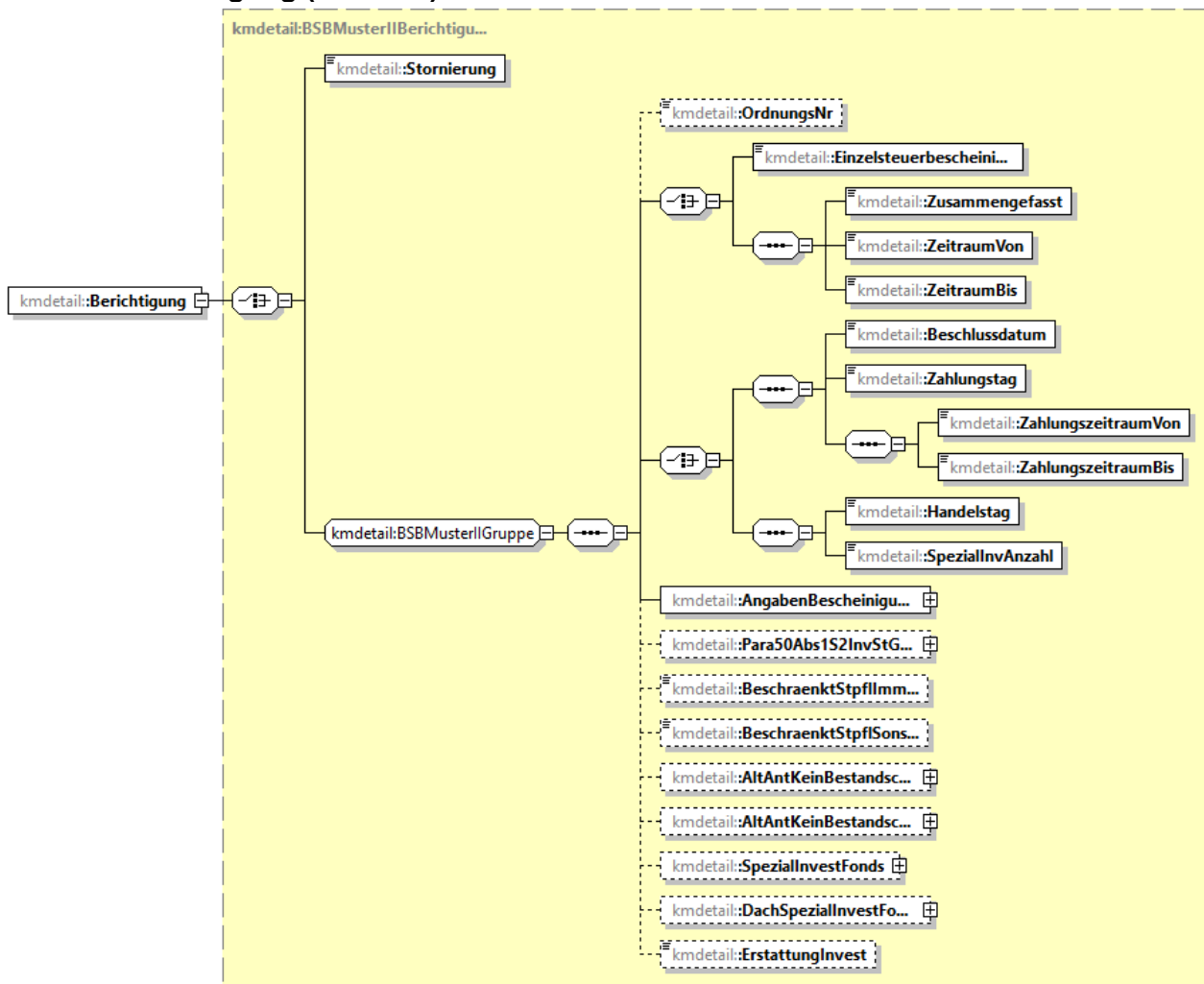
					anzuweisen. Die nachfolgenden Elemente sind nicht anzuweisen. Es ist nur der Wert true zulässig.
--	--	--	--	--	--

...

3.2.5.2 Muster_II

Schema	fachlich	Verwendung				
m	m	Bescheinigung gem. Muster II nach Anlage zum BMF Schreiben vom 23.05.2022, IV C 1 - S 2401/19/10001:006				
Name		F	L	O	S	Beschreibung
Berichtigung		S		M	M	Angaben zur berichtigten Bescheinigung in eigener Struktur
Original		S		M	M	Angaben zur ursprünglichen Bescheinigung in eigener Struktur

3.2.5.2.1 Berichtigung (Muster II)



Schema	fachlich	Verwendung				
M	M	Angaben zur Berichtigung				
Name		F	L	O	S	Beschreibung



Stornierung	B		K	K	Die Berichtigung stellt eine vollständige fachliche Stornierung der originalen Bescheinigung dar. Die nachfolgenden Elemente sind nicht anzuweisen.
OrdnungsNr	A	36	K	X	Ordnungsnummer ist bei Muster II nicht anzuweisen.
Einzelsteuerbescheinigung	B		m	m	Es handelt sich um eine Einzelsteuerbescheinigung Es ist nur der Wert true zulässig
Zusammengefasst	B		m	m	Es handelt sich um eine Zusammengefasste Steuerbescheinigung. Es ist nur der Wert true zulässig
ZeitraumVon	N	8	m	m	Es handelt sich um eine Zusammengefasste Steuerbescheinigung. Beginn des Bescheinigungszeitraum im Format JJJJMMTT
ZeitraumBis	N	8	m	m	Es handelt sich um eine Zusammengefasste Steuerbescheinigung. Ende des Bescheinigungszeitraum im Format JJJJMMTT
Beschlussdatum	N	8	m	m	[Alternative 1] Beschlussdatum im Format JJJJMMTT
Zahlungstag	N	8	m	m	[Alternative 1] Zahlungstag im Format JJJJMMTT
ZahlungszeitraumVon	N	8	m	m	[Alternative 1] Beginn des Bescheinigungszeitraum im Format JJJJMMTT
ZahlungszeitraumBis	N	8	m	m	[Alternative 1] Ende des Bescheinigungszeitraum im Format JJJJMMTT
Handelstag	N	8	m	m	[Alternative 2] Handelstag im Format JJJJMMTT
SpezialInvAnzahl	N	15	m	m	[Alternative 2] Angabe der Anzahl Spezial-Investmentanteile bei Veräußerung. Anzahl mit bis zu 3 Nachkommastellen. Dezimaltrennzeichen ist der Punkt („.“)
AngabenBescheinigung	S		M	M	Angaben in der Bescheinigung in eigener Struktur
Para50Abs1S2InvStG Detail	S		K	K	<u>nur nachrichtlich:</u> Die Kapitalerträge im Sinne des § 50 Abs. 1 Satz 2 InvStG gliedern sich wie folgt auf Innerhalb des Elementes können die Angaben ErtragArt und Ertrag mehrfach angegeben werden.
Para50Abs1S2InvStG Detail/ErtragArt	E		m	m	Art der Erträge (ausgeschuettete Ertraege; ausschuetungsgleiche Ertraege; Gewinne aus der Veraeusserung von Spezial-Investmentanteilen)
Para50Abs1S2InvStG Detail/Ertrag	N	15	m	m	Höhe der Erträge. Betrag in Euro mit 2 Nachkommastellen. Dezimaltrennzeichen ist der Punkt („.“)
BeschraenktStpflImmobilien	N	15	K	K	(nur bei beschränkt Steuerpflichtigen) Summe der auf inländische Immobilienerträge im Sinne des § 33 Abs. 3 InvStG entfallenden Kapitalertragsteuer.

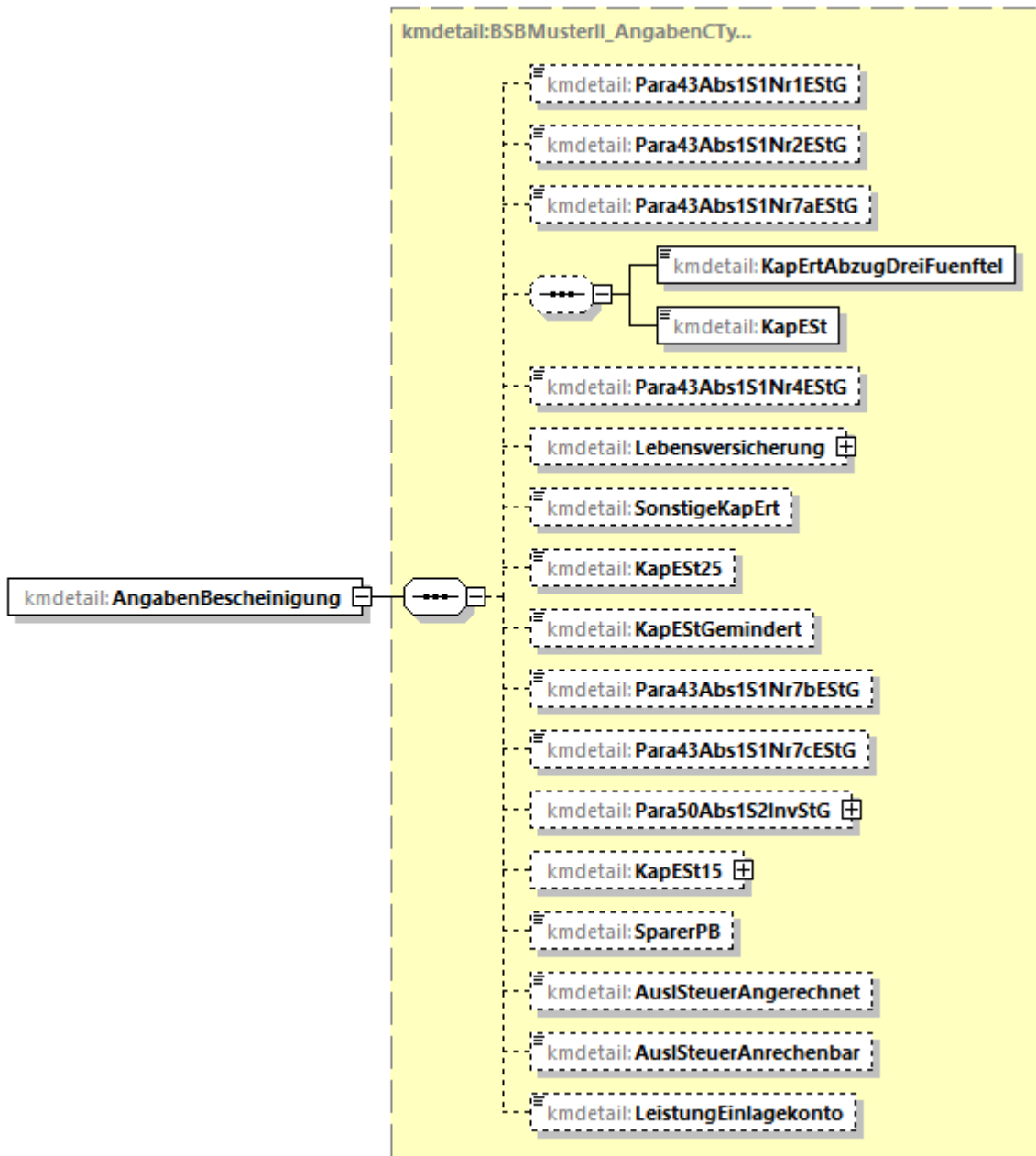


KONSSENS-Mitteilungsverfahren

KMV BSB Version 2

					Betrag in Euro mit 2 Nachkommastellen. Dezimaltrennzeichen ist der Punkt („.“)
BeschraenktStpflSonstige	N	15	K	K	(nur bei beschränkt Steuerpflichtigen) Summe der auf sonstige inländische Einkünfte im Sinne des § 33 Abs. 4 InvStG entfallenden Kapitalertragsteuer. Betrag in Euro mit 2 Nachkommastellen. Dezimaltrennzeichen ist der Punkt („.“)
AltAntKeinBestandschutz	S		K	K	Angaben in der Bescheinigung in eigener Struktur
AltAntKeinBestandschutzErsatz	S		K	K	Angaben in der Bescheinigung in eigener Struktur
SpezialInvestFonds	S		K	K	Angaben in der Bescheinigung in eigener Struktur
DachSpezialInvestFonds	S		K	K	Angaben in der Bescheinigung in eigener Struktur
ErstattungInvest	N	15	K	K	Es handelt sich um eine geänderte Steuerbescheinigung für einen Investmentfonds aufgrund von Erstattungen nach § 7 Abs. 5 Satz 1 und/oder Satz 2 InvStG. Kumulierte Erstattungsbeträge nach § 7 Abs. 5 InvStG und der Beträge, in deren Höhe vom Steuerabzug Abstand genommen wurde. Betrag in Euro mit 2 Nachkommastellen. Dezimaltrennzeichen ist der Punkt („.“)

3.2.5.2.1.1 AngabenBescheinigung



Schema	fachlich	Verwendung				Beschreibung
K	K	Angaben in der Bescheinigung				
Name	F	L	O	S		
Para43Abs1S1Nr1ESTG	N	15	K	K	Kapitalerträge im Sinne des § 43 Abs. 1 Satz 1 Nr. 1 EStG. Betrag in Euro mit 2 Nachkommastellen. Dezimaltrennzeichen ist der Punkt („.“)	
Para43Abs1S1Nr2ESTG	N	15	K	K	Kapitalerträge im Sinne des § 43 Abs. 1 Satz 1 Nr. 2 und 3 EStG. Betrag in Euro mit 2 Nachkommastellen. Dezimaltrennzeichen ist der Punkt („.“)	
Para43Abs1S1Nr7aESTG	N	15	K	K	Kapitalerträge im Sinne des § 43 Abs. 1 Satz 1 Nr. 7a EStG.	



KONSSENS-Mitteilungsverfahren

KMV BSB Version 2

					Betrag in Euro mit 2 Nachkommastellen. Dezimaltrennzeichen ist der Punkt („.“)
KapErtAbzugDreiFuenftel	N	15	K	K	Darin enthaltene Kapitalerträge, von denen der Steuerabzug in Höhe von drei Fünfteln vorgenommen wurde (§ 44a Abs. 8 EStG) Betrag in Euro mit 2 Nachkommastellen. Dezimaltrennzeichen ist der Punkt („.“)
KapESt	N	15	K	K	Summe der darauf entfallenden Kapitalertragsteuer. Betrag in Euro mit 2 Nachkommastellen. Dezimaltrennzeichen ist der Punkt („.“)
Para43Abs1S1Nr4ESTG	N	15	K	K	Kapitalerträge im Sinne des § 43 Abs. 1 Satz 1 Nr. 4 EStG [nach Berücksichtigung der teilweisen Steuerfreistellung im Sinne des § 20 Abs. 1 Nr. 6 Satz 9 EStG] (ohne Kapitalerträge aus Lebensversicherungen im Sinne des § 20 Abs. 1 Nr. 6 Satz 2 EStG). Betrag in Euro mit 2 Nachkommastellen. Dezimaltrennzeichen ist der Punkt („.“)
Lebensversicherung	S		K	K	Angaben zu Kapitalerträgen aus Lebensversicherungen im Sinne des § 20 Abs. 1 Nr. 6 Satz 2 EStG nach Berücksichtigung der teilweisen Steuerfreistellung im Sinne des § 20 Abs. 1 Nr. 6 Satz 9 EStG in eigener Struktur
SonstigeKapErt	N	15	K	K	Sonstige Kapitalerträge Betrag in Euro mit 2 Nachkommastellen. Dezimaltrennzeichen ist der Punkt („.“)
KapESt25	N	15	K	K	Summe Kapitalertragsteuer in Höhe von 25 % Betrag in Euro mit 2 Nachkommastellen. Dezimaltrennzeichen ist der Punkt („.“)
KapEStGemindert	N	15	K	K	Oder wegen einbehaltener Kirchensteuer entsprechend geminderter Kapitalertragsteuerbetrag. Betrag in Euro mit 2 Nachkommastellen. Dezimaltrennzeichen ist der Punkt („.“)
Para43Abs1S1Nr7bESTG	N	15	K	K	Kapitalerträge im Sinne des § 43 Abs. 1 Satz 1 Nr. 7b EStG. Betrag in Euro mit 2 Nachkommastellen. Dezimaltrennzeichen ist der Punkt („.“)
Para43Abs1S1Nr7cESTG	N	15	K	K	Kapitalerträge im Sinne des § 43 Abs. 1 Satz 1 Nr. 7c EStG. Betrag in Euro mit 2 Nachkommastellen. Dezimaltrennzeichen ist der Punkt („.“)
Para50Abs1S2InvStG/Ertrag	N	15	K	K	Kapitalerträge im Sinne des § 50 Abs. 1 Satz 2 InvStG. Betrag in Euro mit 2 Nachkommastellen. Dezimaltrennzeichen ist der Punkt („.“)
Para50Abs1S2InvStG/OhneSteuerabzug	N	15	K	K	davon: Kapitalerträge im Sinne des § 43 Abs. 1 Satz 1 Nr. 6 und 8 bis 12 EStG, bei denen nach § 50 Abs. 3 InvStG kein Steuerabzug vorgenommen wurde.



KONSSENS-Mitteilungsverfahren

KMV BSB Version 2

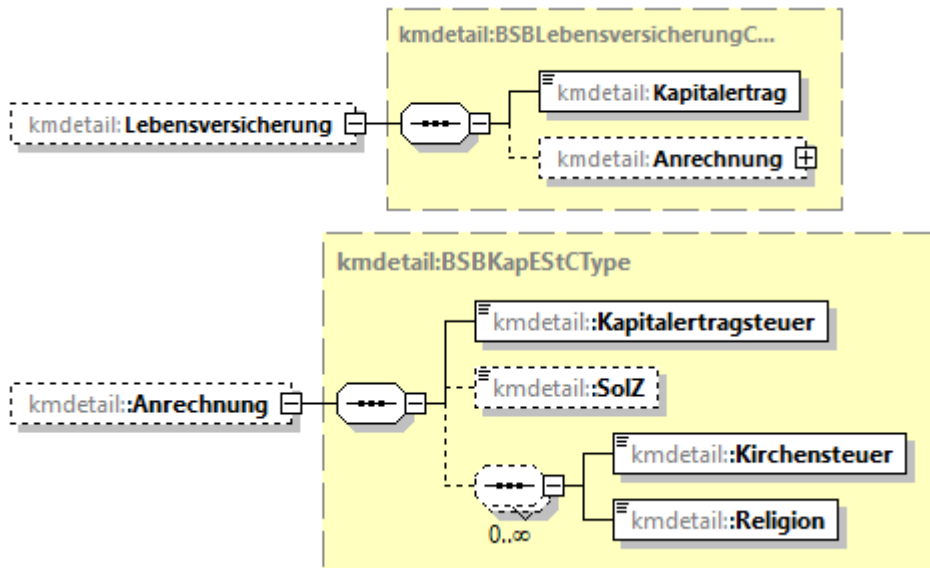
					Betrag in Euro mit 2 Nachkommastellen. Dezimaltrennzeichen ist der Punkt („.“)
Para50Abs1S2InvStG/ Para33Abs3und4InvSt G	N	15	K	K	(Bei beschränkt Steuerpflichtigen) davon: Erträge im Sinne des § 33 Abs. 3 und 4 InvStG Betrag in Euro mit 2 Nachkommastellen. Dezimaltrennzeichen ist der Punkt („.“)
KapEst15/Kapitalertra gsteuer	N	15	K	K	Summe Kapitalertragsteuer in Höhe von 15 %. Betrag in Euro mit 2 Nachkommastellen. Dezimaltrennzeichen ist der Punkt („.“)
KapEst15/SolZ	N	15	K	K	Summe Solidaritätszuschlag. Betrag in Euro mit 2 Nachkommastellen. Dezimaltrennzeichen ist der Punkt („.“)
KapEst15/Kirchensteu er	N	15	K	K	Summe Kirchensteuer zur Kapitalertragsteuer. Mehrfach in Kombination mit „Religion“ anweisbar. Betrag in Euro mit 2 Nachkommastellen. Dezimaltrennzeichen ist der Punkt („.“)
KapEst15/Religion	N	6	K	K	kirchensteuererhebende Religionsgemeinschaft. Katalog wie bei KapEst-Anmeldung. (BZSt - Homepage - Religionsschlüsselverzeichnis) Auch mehrere bei unterjährigem Konfessionswechsel oder verschiedenen Konfessionen (z. B: Ehegatten)
SparerPB	N	6	K	K	Höhe des in Anspruch genommenen Sparer-Pauschbetrages Zeile 16 oder 17 Anlage KAP. Betrag in Euro mit 2 Nachkommastellen. Dezimaltrennzeichen ist der Punkt („.“)
AuslSteuerAngerechne t	N	15	K	K	Summe der angerechneten ausländischen Steuer. Betrag in Euro mit 2 Nachkommastellen. Dezimaltrennzeichen ist der Punkt („.“)
AuslSteuerAnrechenba r	N	15	K	K	Summe der anrechenbaren noch nicht angerechneten ausländischen Steuer. Betrag in Euro mit 2 Nachkommastellen. Dezimaltrennzeichen ist der Punkt („.“)
LeistungEinlagekonto	N	15	K	K	Leistungen aus dem steuerlichen Einlagekonto (§ 27 Abs. 1 – 7 KStG). Betrag in Euro mit 2 Nachkommastellen. Dezimaltrennzeichen ist der Punkt („.“)

3.2.5.2.1.1.1 Lebensversicherung



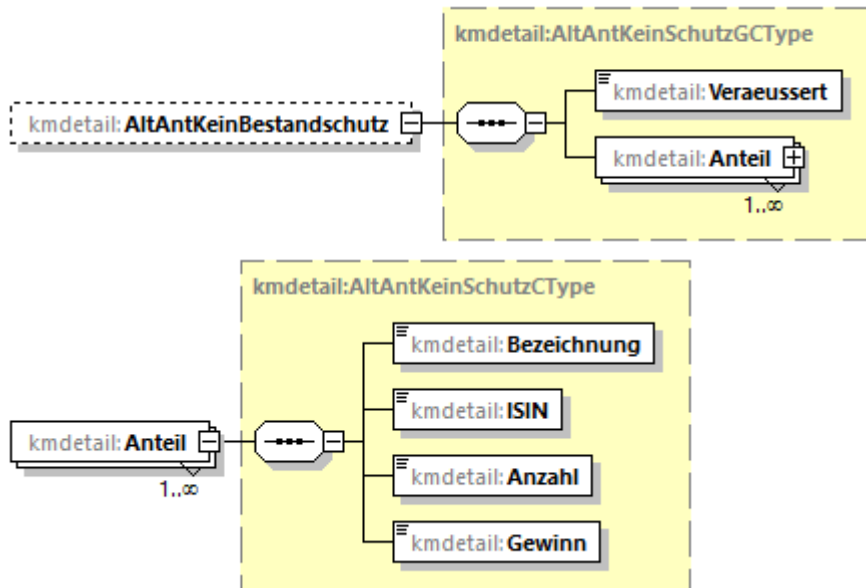
KONSENS-Mitteilungsverfahren

KMV BSB Version 2



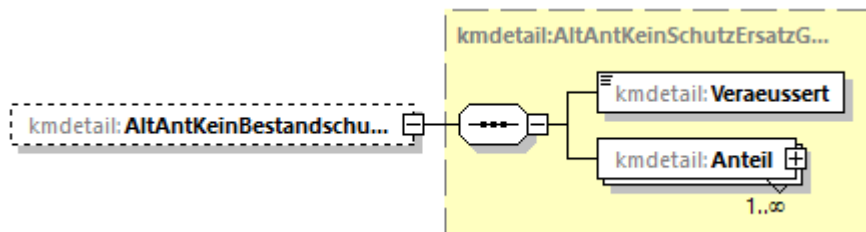
Schema	fachlich	Verwendung				
K	K	Angaben in der Bescheinigung				
Name	F	L	O	S	Beschreibung	
Kapitalertrag	N	15	M	M	Höhe der Kapitalerträge aus Lebensversicherungen im Sinne des § 20 Abs. 1 Nr. 6 Satz 2 EStG nach Berücksichtigung der teilweisen Steuerfreistellung im Sinne des § 20 Abs. 1 Nr. 6 Satz 9 EStG Zeile 30 Anlage KAP Betrag in Euro mit 2 Nachkommastellen. Dezimaltrennzeichen ist der Punkt („.“)	
Anrechnung/Kapitalertragsteuer	N	15	K	K	einbehaltene Kapitalertragsteuer Zeile 43 Anlage KAP. Betrag in Euro mit 2 Nachkommastellen. Dezimaltrennzeichen ist der Punkt („.“)	
Anrechnung/SolZ	N	15	K	K	Solidaritätszuschlag Zeile 44 Anlage KAP. Betrag in Euro mit 2 Nachkommastellen. Dezimaltrennzeichen ist der Punkt („.“)	
Anrechnung/Kirchensteuer	N	15	K	K	Kirchensteuer zur Kapitalertragsteuer Zeile 45 Anlage KAP. Mehrfach in Kombination mit „Religion“ anweisbar. Betrag in Euro mit 2 Nachkommastellen. Dezimaltrennzeichen ist der Punkt („.“)	
Anrechnung/Religion	N	6	K	K	kirchensteuererhebende Religionsgemeinschaft. Katalog wie bei KapEst-Anmeldung. (BZSt - Homepage - Religionsschlüsselverzeichnis) Auch mehrere bei unterjährigem Konfessionswechsel oder verschiedenen Konfessionen (z. B. Ehegatten)	

3.2.5.2.1.2 AltAntKeinBestandschutz



Schema	fachlich	Verwendung				Beschreibung
K	K	F	L	O	S	
		Angaben in der Bescheinigung				
Name		F	L	O	S	Beschreibung
Veraeusert		B		M	M	Alt-Anteile im Sinne des § 56 Abs. 2 Satz 1 InvStG, die keine bestandsgeschützten Alt-Anteile im Sinne des § 56 Abs. 6 InvStG sind, wurden veräußert und ein Gewinn/Verlust nach § 56 Abs. 3 Satz 1 InvStG erzielt (ohne Fälle der Ersatz-Bemessungsgrundlage nach § 56 Abs. 3 Satz 4 InvStG) Es ist nur der Wert true zulässig
Anteil		S		M	M	Angaben zum Anteil. Kann mehrfach angegeben werden
Anteil/Bezeichnung		A	400	M	M	
Anteil/ISIN		A	12	M	M	ISIN gem. ISO 6166
Anteil/Anzahl		N	15	M	M	Anzahl der Anteile mit bis zu 3 Nachkommastellen. Dezimaltrennzeichen ist der Punkt („.“)
Anteil/Gewinn		N	15	M	M	Gewinn/Verlust nach § 56 Abs. 3 Satz 1 InvStG. Betrag in Euro mit 2 Nachkommastellen. Dezimaltrennzeichen ist der Punkt („.“)

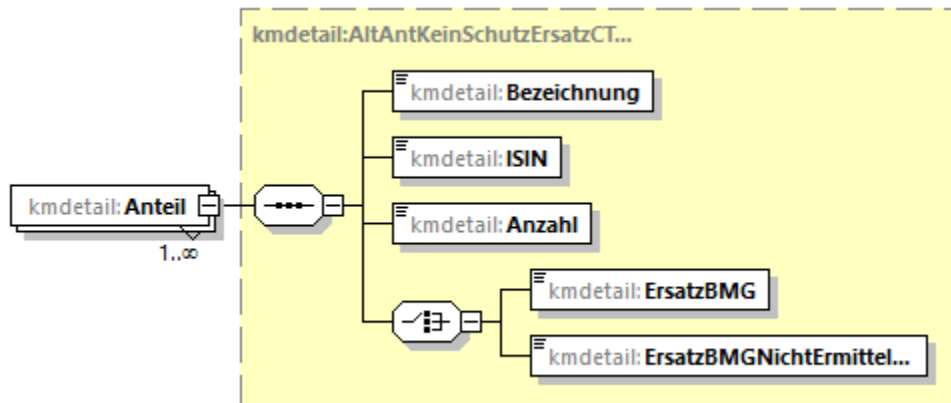
3.2.5.2.1.3 AltAntKeinBestandschutzErsatz





KONSENS-Mitteilungsverfahren

KMV BSB Version 2



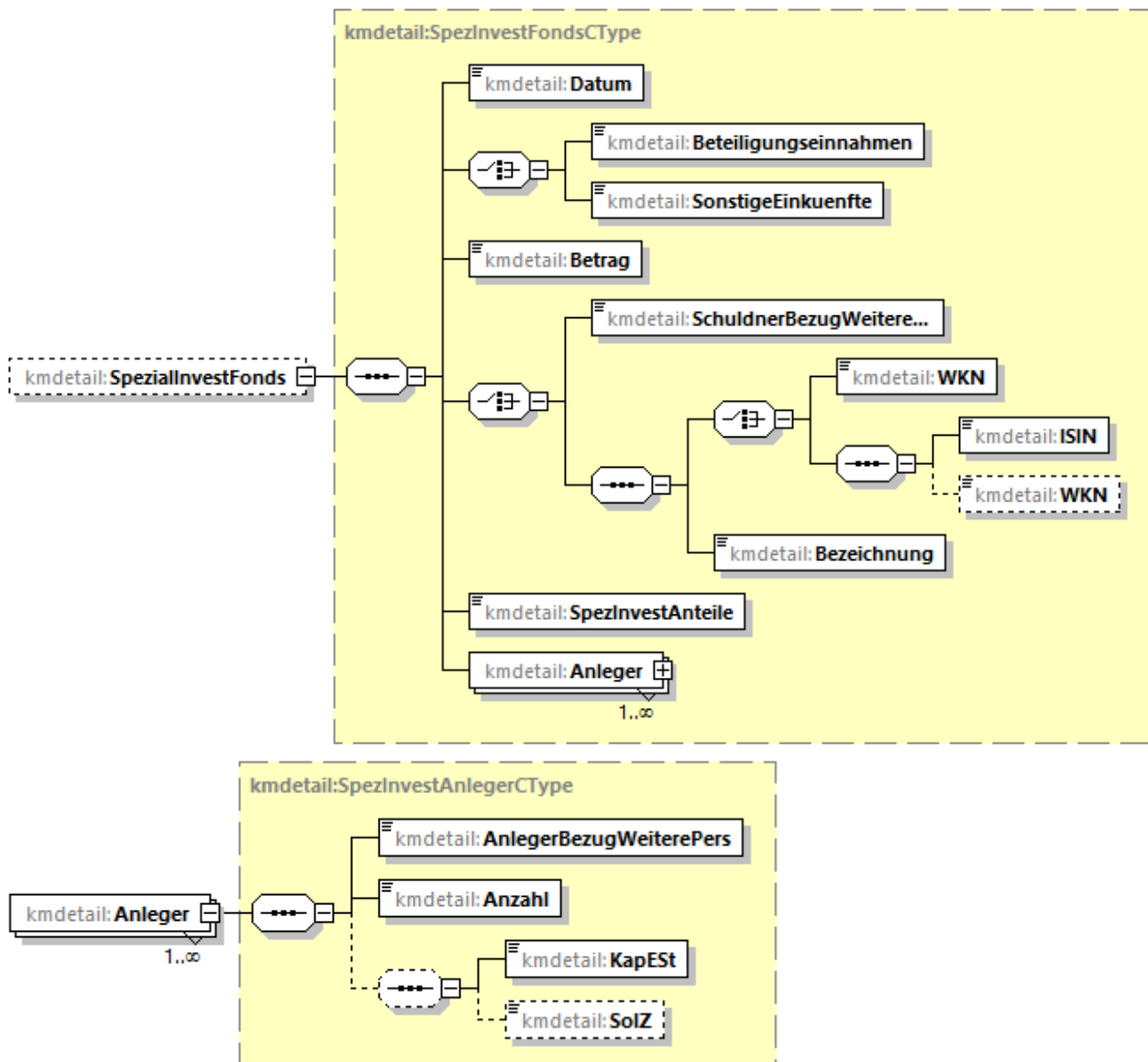
Schema	fachlich	Verwendung				
K	K	Angaben in der Bescheinigung				
Name	F	L	O	S	Beschreibung	
Veraeußert	B		M	M	Alt-Anteile im Sinne des § 56 Abs. 2 Satz 1 InvStG, die keine bestandsgeschützten Alt-Anteile im Sinne des § 56 Abs. 6 InvStG sind, wurden veräußert und für die Ermittlung des Gewinns nach § 56 Abs. 3 InvStG ist nach § 56 Abs. 3 Satz 4 InvStG folgende Ersatzbemessungsgrundlage anwendbar. Es ist nur der Wert true zulässig	
Anteil	S		M	M	Angaben zum Anteil. Kann mehrfach angegeben werden	
Anteil/Bezeichnung	A	400	M	M		
Anteil/ISIN	A	12	M	M	ISIN gem. ISO 6166	
Anteil/Anzahl	N	15	M	M	Anzahl der Anteile mit bis zu 3 Nachkommastellen. Dezimaltrennzeichen ist der Punkt („.“)	
Anteil/ErsatzBMG	N	15	m	m	Ersatzbemessungsgrundlage. Betrag in Euro mit 2 Nachkommastellen. Dezimaltrennzeichen ist der Punkt („.“)	
Anteil/ErsatzBMGNicht Ermittelbar	B		m	m	Merker: Ersatzbemessungsgrundlage konnte nicht ermittelt werden.	

3.2.5.2.1.4 SpezialInvestFonds



KONSENS-Mitteilungsverfahren

KMV BSB Version 2



Schema	fachlich	Verwendung				
K	F	Angaben in der Bescheinigung				
		Name und Anschrift des Spezial-Investmentfonds sind als WeiterePerson (nicht natürliche Person) mit der Rolle „SI“ (Spezial-Investmentfonds) anzuweisen.				
Name	F	L	O	S	Beschreibung	
Datum	N	8	M	M	Zurechnungszeitpunkt; bei Kapitalerträgen im Sinne des § 43 Abs. 1 Satz 1 Nr. 1, 1a EStG = Tag des Gewinnverteilungsbeschlusses; Im Format JJJJMMTT	
Beteiligungseinnahmen	B		m	m	Es wurde dem Spezial-Investmentfonds eine inländische Beteiligungseinnahme zugerechnet. Es ist nur der Wert true zulässig	
SonstigeEinkuenfte	B		m	m	Es wurden dem Spezial-Investmentfonds sonstige inländische Einkünfte mit Steuerabzug zugerechnet.	



KONSSENS-Mitteilungsverfahren

KMV BSB Version 2

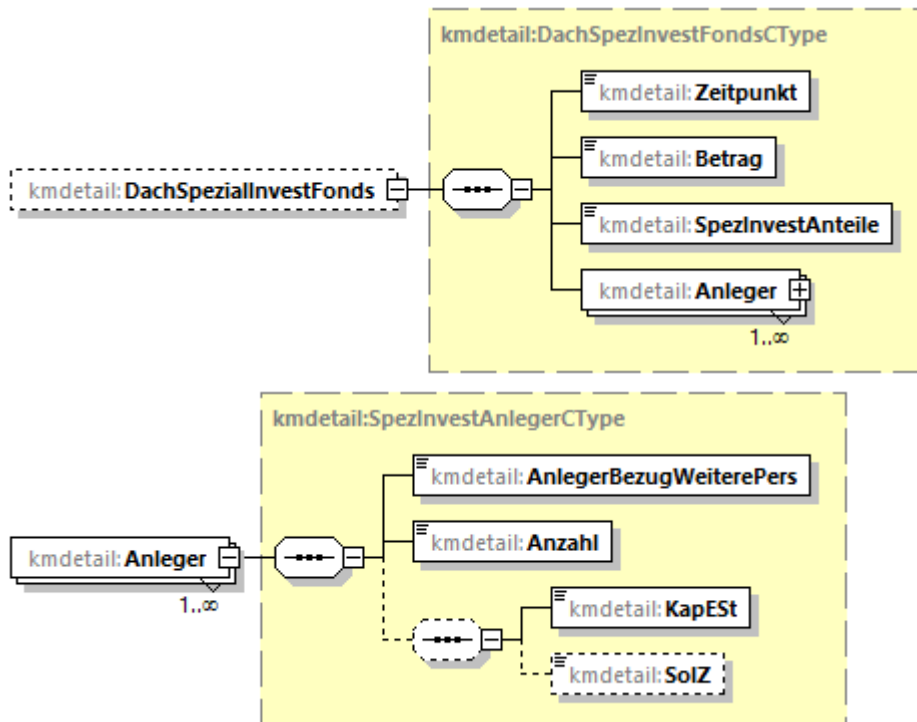
Betrag	N	15	M	M	Es ist nur der Wert true zulässig Brutto-Betrag der Beteiligungseinnahme/sonstigen inländischen Einkünfte. Betrag in Euro mit 2 Nachkommastellen. Dezimaltrennzeichen ist der Punkt („.“)
SchuldnerBezugWeiterePers	A	6	m	m	in den Fällen des § 6 Abs. 3 Satz 1 Nr. 2 InvStG in Verbindung mit § 2 Nr. 2 Buchstabe a bis c KStG und bei sonstigen inländischen Einkünften der Schuldner der Entgelte Bezug zur Weiteren Person mit der Rolle „SD“ (Schuldner), entsprechen der Angabe in WeiterePersonInfo typ=“bezug“
WKN	A	6	m	m	WKN der ausschüttenden Gesellschaft
ISIN	A	12	m	m	ISIN gem. ISO 6166
Bezeichnung	A	400	m	m	Bezeichnung der ausschüttenden Gesellschaft
SpezInvestAnteile	N	15	M	M	Gesamtzahl der Spezial-Investmentanteile. Anzahl mit bis zu 3 Nachkommastellen. Dezimaltrennzeichen ist der Punkt („.“)
Anleger/AnlegerBezugWeiterePers	A	6	M	M	An dem Spezial-Investmentfonds waren die angegebenen Anleger in dem nachfolgend angegebenen Umfang beteiligt und gegenüber diesen Anlegern wurde in dem nachfolgend angegebenen Umfang Kapitalertragsteuer und Solidaritätszuschlag erhoben. Bezug zur Weiteren Person mit der Rolle „AL“ (Anleger), entsprechen der Angabe in WeiterePersonInfo typ=“bezug“ Gruppe „Anleger“ kann mehrfach angegeben werden.
Anleger/Anzahl	N	15	M	M	Anzahl der Anteile zum Zurechnungszeitpunkt Anzahl mit bis zu 3 Nachkommastellen. Dezimaltrennzeichen ist der Punkt („.“)
Anleger/KapESt	N	15	M	M	Höhe der gegenüber dem Anleger erhobenen Kapitalertragsteuer. Betrag in Euro mit 2 Nachkommastellen. Dezimaltrennzeichen ist der Punkt („.“)
Anleger/SolZ	N	15	K	K	Höhe des gegenüber dem Anleger erhobenen Solidaritätszuschlags. Betrag in Euro mit 2 Nachkommastellen. Dezimaltrennzeichen ist der Punkt („.“)

3.2.5.2.1.5 DachSpezialInvestFonds



KONSENS-Mitteilungsverfahren

KMV BSB Version 2



Schema	fachlich	Verwendung				
K	F	Angaben in der Bescheinigung				
		Name und Anschrift des Dach-Spezial-Investmentfonds sind als WeiterePerson (nicht natürliche Person) mit der Rolle „DS“ (Dach-Spezial-Investmentfonds) anzuweisen.				
Name	F	L	O	S	Beschreibung	
Zeitpunkt	N	8	M	M	Zurechnungszeitpunkt Im Format JJJJMMTT	
Betrag	N	15	M	M	Betrag der ausgeschütteten oder ausschüttungsgleichen inländischen Immobilienerträge oder sonstigen inländischen Einkünfte. Betrag in Euro mit 2 Nachkommastellen. Dezimaltrennzeichen ist der Punkt („.“)	
SpezInvestAnteile	N	15	M	M	Gesamtzahl der Spezial-Investmentanteile. Anzahl mit bis zu 3 Nachkommastellen. Dezimaltrennzeichen ist der Punkt („.“)	
Anleger/AnlegerBezug WeiterePers	A	6	M	M	An dem Dach-Spezial-Investmentfonds waren die nachfolgend angegebenen Anleger in dem nachfolgend angegebenen Umfang beteiligt und gegenüber diesen Anlegern wurde in dem nachfolgend angegebenen Umfang Kapitalertragsteuer und Solidaritätszuschlag erhoben. Bezug zur Weiteren Person mit der Rolle „AL“ (Anleger), entsprechen der Angabe in WeiterePersonInfo typ=„bezug“	
Anleger/Anzahl	N	15	M	M	Gruppe „Anleger“ kann mehrfach angegeben werden. Anzahl der Anteile zum Zurechnungszeitpunkt	



KONSSENS-Mitteilungsverfahren

KMV BSB Version 2

					Anzahl mit bis zu 3 Nachkommastellen. Dezimaltrennzeichen ist der Punkt („.“)
Anleger/KapESt	N	15	M	M	Höhe der gegenüber dem Anleger erhobenen Kapitalertragsteuer. Betrag in Euro mit 2 Nachkommastellen. Dezimaltrennzeichen ist der Punkt („.“)
Anleger/SolZ	N	15	K	K	Höhe des gegenüber dem Anleger erhobenen Solidaritätszuschlags. Betrag in Euro mit 2 Nachkommastellen. Dezimaltrennzeichen ist der Punkt („.“)

3.2.5.2.2 Original (Muster II)

Schema	fachlich	Verwendung			
M	M	Angaben zur ursprünglichen Bescheinigung. Aufbau entspricht der Berichtigung und wird aus Vereinfachungsgründen nicht erneut beschrieben. Lediglich der Merker „Stornierung“ ist durch den Merker „ KeinOriginal “ ersetzt. Sollte die von der Berichtigung betroffene vorhergehende Steuerbescheinigung bereits eine berichtigte Steuerbescheinigung darstellen, sind im Bereich Original die Daten der unmittelbar vorhergehenden Steuerbescheinigung einzutragen.			
Name	F	L	O	S	Beschreibung
KeinOriginal	B		K	K	Gibt es keine originalen Daten aufgrund einer vorhergehenden fachlichen Stornierung bzw. liegen beim neuen Gläubiger aufgrund eines Gläubigerwechsels keine originalen Daten vor, ist der Merker „KeinOriginal“ anzuweisen. Die nachfolgenden Elemente sind nicht anzuweisen. Es ist nur der Wert true zulässig.

...

3.2.5.3 Muster_III

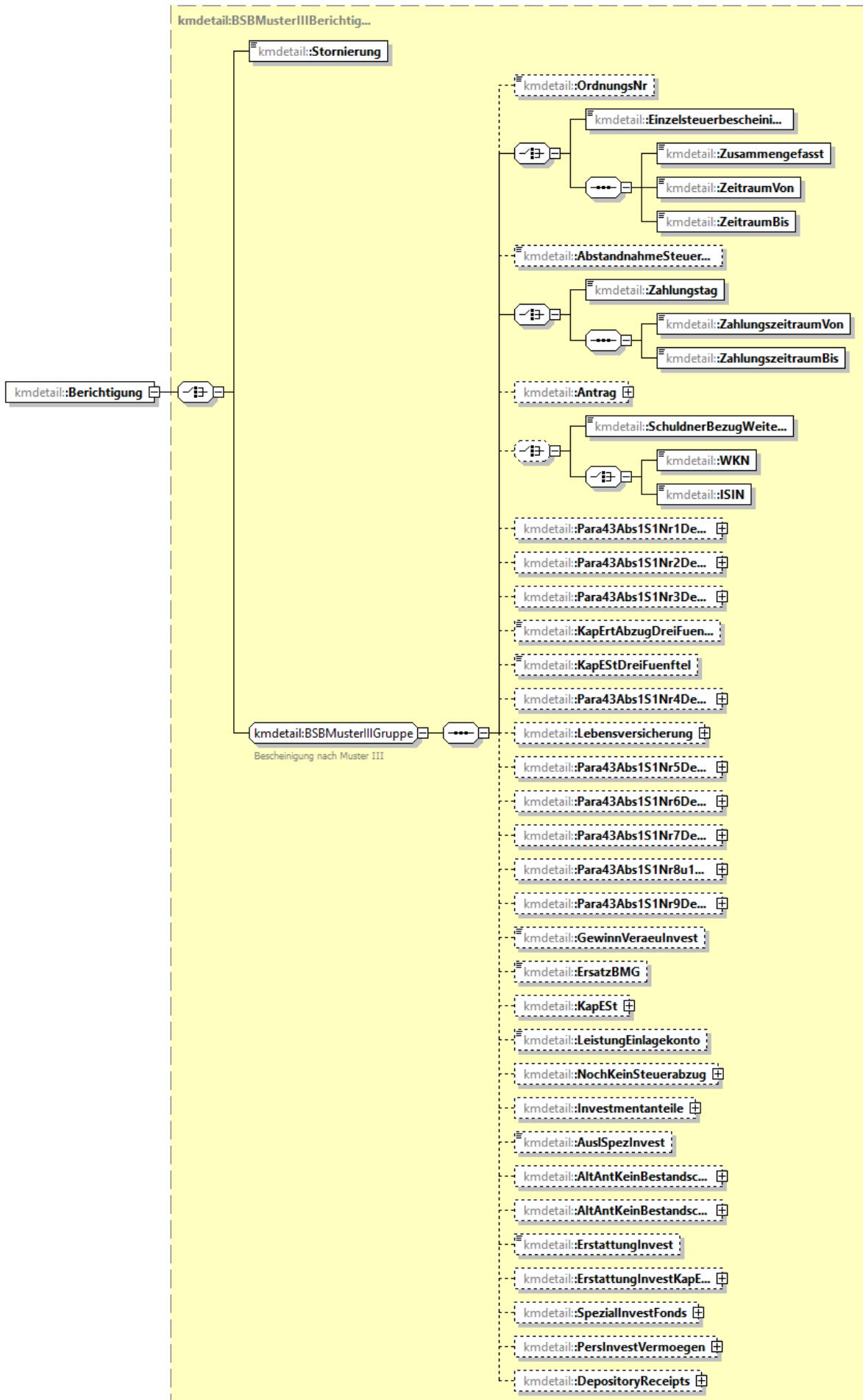
Schema	fachlich	Verwendung			
m	m	Bescheinigung gem. Muster III nach Anlage zum BMF Schreiben vom 23.05.2022, IV C 1 - S 2401/19/10001:006			
Name	F	L	O	S	Beschreibung
Berichtigung	S		M	M	Angaben zur berichtigten Bescheinigung in eigener Struktur
Original	S		M	M	Angaben zur ursprünglichen Bescheinigung in eigener Struktur

3.2.5.3.1 Berichtigung (Muster III)



KONSENS-Mitteilungsverfahren

KMV BSB Version 2





Schema	fachlich	Verwendung				
M	M	Angaben zur Berichtigung				
Name	F	L	O	S	Beschreibung	
Stornierung	B		K	K	Die Berichtigung stellt eine vollständige fachliche Stornierung der originalen Bescheinigung dar. Die nachfolgenden Elemente sind nicht anzuweisen.	
OrdnungsNr	A	36	K	K	Ordnungsnummer nach § 45b Abs. 1 EStG Angabe nach Einführung verpflichtend, ausgenommen Bescheinigungen nach Muster II.	
Einzelsteuerbescheinigung	B		m	m	Es handelt sich um eine Einzelsteuerbescheinigung Es ist nur der Wert true zulässig	
Zusammengefasst	B		m	m	Es handelt sich um eine Zusammengefasste Steuerbescheinigung. Es ist nur der Wert true zulässig	
ZeitraumVon	N	8	m	m	Es handelt sich um eine Zusammengefasste Steuerbescheinigung. Beginn des Bescheinigungszeitraum im Format JJJJMMTT	
ZeitraumBis	N	8	m	m	Es handelt sich um eine Zusammengefasste Steuerbescheinigung. Ende des Bescheinigungszeitraum im Format JJJJMMTT	
AbstandnahmeSteuerabzug	B		K	K	Abstandnahme vom Steuerabzug nach § 43 Abs. 2 EStG. Es ist nur der Wert true zulässig	
Zahlungstag	N	8	m	m	Zahlungstag im Format JJJJMMTT	
ZahlungszeitraumVon	N	8	m	m	Beginn des Zahlungszeitraum im Format JJJJMMTT	
ZahlungszeitraumBis	N	8	m	m	Ende des Zahlungszeitraum im Format JJJJMMTT	
Antrag/Antragsteller	A	400	K	K	Name des ausländischen Kreditinstituts, das in Vertretung des Anteilseigners den Antrag auf Ausstellung einer Einzelsteuerbescheinigung gestellt hat und die Gutschrift der Kapitalerträge erhalten hat	
Antrag/GutschriftAn	A	400	K	K	Name des ausländischen Kreditinstituts, an welches die Gutschrift der Kapitalerträge erteilt wurde	
Antrag/VerwaltetVonInlaendisch	A	400	K	K	Name des inländischen Kreditinstituts, bei welchen die Wertpapiere nicht verwaltet oder verwahrt wurden	
Antrag/VerwaltetVonAuslaendisch	A	400	K	K	Name und Stadt des ausländischen Kreditinstituts, bei welchen die Wertpapiere verwaltet oder verwahrt wurden	
Antrag/GutschriftDurch	A	400	K	K	Name und Stadt des ausländischen Kreditinstituts, durch welches die Gutschrift erfolgte	
SchuldnerBezugWeiterePers	A	6	m	m	Bezug zur Weiteren Person mit der Rolle „SD“ (Schuldner), entsprechen der Angabe in WeiterePersonInfo typ=„bezug“	
WKN	A	6	m	m	WKN	
ISIN	A	12	m	m	ISIN gem. ISO 6166	
Para43Abs1S1Nr1Detail	S		K	K	Angaben in der Bescheinigung in eigener Struktur	
Para43Abs1S1Nr2Detail	S		K	K	Angaben in der Bescheinigung in eigener Struktur	
Para43Abs1S1Nr3Detail	S		K	K	Angaben in der Bescheinigung in eigener Struktur	
KapErtAbzugDreiFuenftel	N	15	K	K	In den Bruttoerträgen im Sinne des § 43 Abs. 1 Satz 1 Nr. 1, 1a, 2 und 3 EStG enthaltene Kapitalerträge, von denen der	



					Steuerabzug in Höhe von 3/5 vorgenommen wurde (§ 44a Abs. 8 EStG).
					Betrag in Euro mit 2 Nachkommastellen. Dezimaltrennzeichen ist der Punkt („.“)
KapEStDreiFuenftel	N	15	K	K	Summe der auf die Kapitalerträge, von denen der Steuerabzug in Höhe von 3/5 vorgenommen wurde (§ 44a Abs. 8 EStG) entfallende Kapitalertragsteuer.
					Betrag in Euro mit 2 Nachkommastellen. Dezimaltrennzeichen ist der Punkt („.“)
Para43Abs1S1Nr4Detail	S		K	K	Angaben in der Bescheinigung in eigener Struktur
Lebensversicherung	S		K	K	Angaben zu Kapitalerträgen aus Lebensversicherungen im Sinne des § 20 Abs. 1 Nr. 6 Satz 2 EStG nach Berücksichtigung der teilweisen Steuerfreistellung im Sinne des § 20 Abs. 1 Nr. 6 Satz 9 EStG in eigener Struktur
Para43Abs1S1Nr5Detail	S		K	K	Angaben in der Bescheinigung in eigener Struktur
Para43Abs1S1Nr6Detail	S		K	K	Angaben in der Bescheinigung in eigener Struktur
Para43Abs1S1Nr7Detail	S		K	K	Angaben in der Bescheinigung in eigener Struktur
Para43Abs1S1Nr8u10bis12Detail	S		K	K	Angaben in der Bescheinigung in eigener Struktur
Para43Abs1S1Nr9Detail	S		K	K	Angaben in der Bescheinigung in eigener Struktur
GewinnVeräuelInvest	N	15	K	K	Gewinne aus der Veräußerung von Investmentanteilen im Sinne des § 16 Abs. 1 Nr. 3 InvStG und des § 56 Abs. 3 Satz 1 InvStG
					Betrag in Euro mit 2 Nachkommastellen. Dezimaltrennzeichen ist der Punkt („.“)
ErsatzBMG	N	15	K	K	Erfassung von der Ersatzbemessungsgrundlage im Sinne des § 43a Abs. 2 Satz 7, 10, 13 und 14 EStG nach Teilfreistellung und im Sinne des § 56 Abs. 3 Satz 4 InvStG.
					Betrag in Euro mit 2 Nachkommastellen. Dezimaltrennzeichen ist der Punkt („.“)
KapESt/Kapitalertragsteuer	N	15	K	K	Summe einbehaltener Kapitalertragsteuer
					Betrag in Euro mit 2 Nachkommastellen. Dezimaltrennzeichen ist der Punkt („.“)
KapESt/SolZ	N	15	K	K	Summe Solidaritätszuschlag.
					Betrag in Euro mit 2 Nachkommastellen. Dezimaltrennzeichen ist der Punkt („.“)
KapESt/Kirchensteuer	N	15	K	K	Summe Kirchensteuer zur Kapitalertragsteuer.
					Mehrfach in Kombination mit „Religion“ anweisbar.
					Betrag in Euro mit 2 Nachkommastellen. Dezimaltrennzeichen ist der Punkt („.“)
KapESt/Religion	N	6	K	K	kirchensteuererhebende Religionsgemeinschaft.

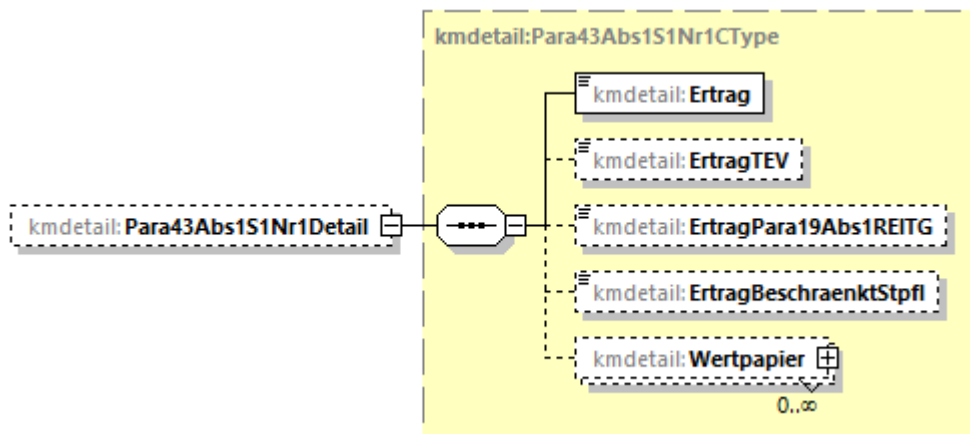


KONSSENS-Mitteilungsverfahren

KMV BSB Version 2

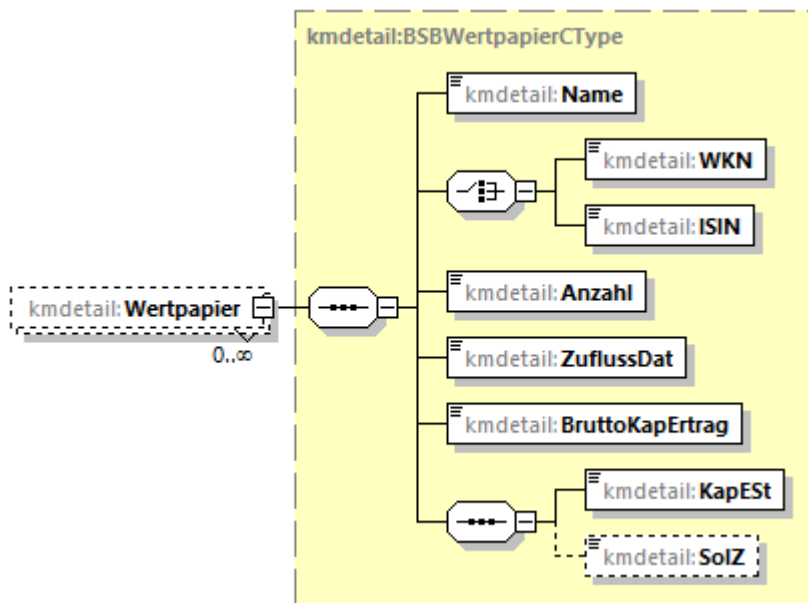
					Katalog wie bei KapEst-Anmeldung. (BZSt - Homepage - Religionsschlüsselverzeichnis) Auch mehrere bei unterjährigem Konfessionswechsel oder verschiedenen Konfessionen (z. B: Ehegatten)
LeistungEinlagekonto	N	15	K	K	Leistungen aus dem steuerlichen Einlagekonto (§ 27 Abs. 1 – 7 KStG). Betrag in Euro mit 2 Nachkommastellen. Dezimaltrennzeichen ist der Punkt („.“)
NochKeinSteuerabzug/ Ertrag	N	15	K	K	Erfassung der als zugeflossen geltenden, noch nicht dem Steuerabzug unterworfenen ausschüttungsgleichen Erträge aus Anteilen an ausländischen Investmentfonds im Sinne des § 7 Abs. 1 Satz 1 Nr. 3 InvStG 2004 in Verbindung mit § 56 Abs. 3 Satz 6 InvStG. Betrag in Euro mit 2 Nachkommastellen. Dezimaltrennzeichen ist der Punkt („.“)
NochKeinSteuerabzug/ InPara43Abs1S1Nr5	B		m	m	Diese Summe ist in den bescheinigten Kapitalerträgen im Sinne des § 43 Abs. 1 Satz 1 Nr. 5 EStG enthalten. Es ist nur der Wert true zulässig
NochKeinSteuerabzug/ InPara43Abs1S1Nr1_1 a	B		m	m	Diese Summe ist in den bescheinigten Kapitalerträgen im Sinne des § 43 Abs. 1 Satz 1 Nr. 1, 1a EStG enthalten Es ist nur der Wert true zulässig
Investmentanteile	S		K	K	Angaben in der Bescheinigung in eigener Struktur
AuslSpezInvest	B		K	K	Angabe, dass im Bescheinigungszeitraum ausländische Spezial-Investmentanteile vorhanden waren oder veräußert wurden. Es ist nur der Wert true zulässig
AltAntKeinBestandsch utz	S		K	K	Angaben in der Bescheinigung in eigener Struktur
AltAntKeinBestandsch utzErsatz	S		K	K	Angaben in der Bescheinigung in eigener Struktur
ErstattungInvest	N	15	K	K	Es handelt sich um eine geänderte Steuerbescheinigung für einen Investmentfonds aufgrund von Erstattungen nach § 7 Abs. 5 Satz 1 und / oder Satz 2 InvStG. Kumulierte Erstattungsbeträge nach § 7 Abs. 5 InvStG und der Beträge, in deren Höhe vom Steuerabzug Abstand genommen wurde. Betrag in Euro mit 2 Nachkommastellen. Dezimaltrennzeichen ist der Punkt („.“)
ErstattungInvestKapES t	S		K	K	Angaben in der Bescheinigung in eigener Struktur
SpezialInvestFonds	S		K	K	Angaben in der Bescheinigung in eigener Struktur
PersInvestVermoegen	S		K	K	Angaben in der Bescheinigung in eigener Struktur
DepositoryReceipts	S		K	K	Angaben in der Bescheinigung in eigener Struktur

3.2.5.3.1.1 Para43Abs1S1Nr1Detail



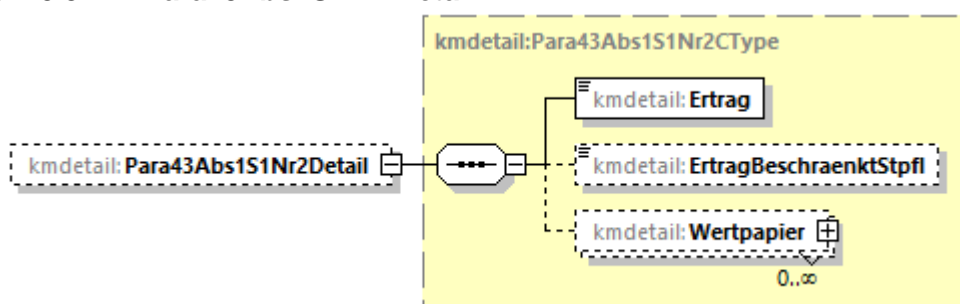
Schema	fachlich	Verwendung				
K	K					Angaben in der Bescheinigung
Name	F	L	O	S	Beschreibung	
Ertrag	N	15	M	M	Bruttoerträge im Sinne des § 43 Abs. 1 Satz 1 Nr. 1, 1a EStG, Betrag in Euro mit 2 Nachkommastellen. Dezimaltrennzeichen ist der Punkt („.“)	
ErtragTEV	N	15	K	K	davon: Erträge die dem Teileinkünfteverfahren unterliegen. Betrag in Euro mit 2 Nachkommastellen. Dezimaltrennzeichen ist der Punkt („.“)	
ErtragPara19Abs1REITG	N	15	K	K	davon: Erträge im Sinne des § 19 Abs. 1 REITG Betrag in Euro mit 2 Nachkommastellen. Dezimaltrennzeichen ist der Punkt („.“)	
ErtragBeschraenktStpfl	N	15	K	K	davon: Erträge beschränkt Steuerpflichtiger. Betrag in Euro mit 2 Nachkommastellen. Dezimaltrennzeichen ist der Punkt („.“)	
Wertpapier	S		K	F	Bedingung: Art der Steuerbescheinigung = Zusammengefasste Bescheinigung Angaben zum Wertpapier in eigener Struktur. Kann mehrfach angegeben werden.	

3.2.5.3.1.1.1 Wertpapier



Schema	fachlich	Verwendung				
K	K	Angaben zum Wertpapier				
Name	F	L	O	S	Beschreibung	
Name	A	400	M	M	Name Wertpapier	
WKN	A	6	m	m	WKN	
ISIN	A	12	m	m	ISIN gem. ISO 6166	
Anzahl	N	15	M	M	Stückzahl mit bis zu 3 Nachkommastellen. Dezimaltrennzeichen ist der Punkt („.“)	
ZuflussDat	N	8	M	M	Zahlungstag im Format JJJJMMTT	
BruttoKapErtrag	N	15	M	M	Brutto Kapitalertrag. Betrag in Euro mit 2 Nachkommastellen. Dezimaltrennzeichen ist der Punkt („.“)	
KapEst	N	15	M	M	Erfassung einbehaltene Kapitalertragsteuer Betrag in Euro mit 2 Nachkommastellen. Dezimaltrennzeichen ist der Punkt („.“)	
SolZ	N	15	K	K	Erfassung einbehaltene Solidaritätszuschlag Betrag in Euro mit 2 Nachkommastellen. Dezimaltrennzeichen ist der Punkt („.“)	

3.2.5.3.1.2 Para43Abs1S1Nr2Detail



Schema	fachlich	Verwendung				
K	K	Angaben in der Bescheinigung				

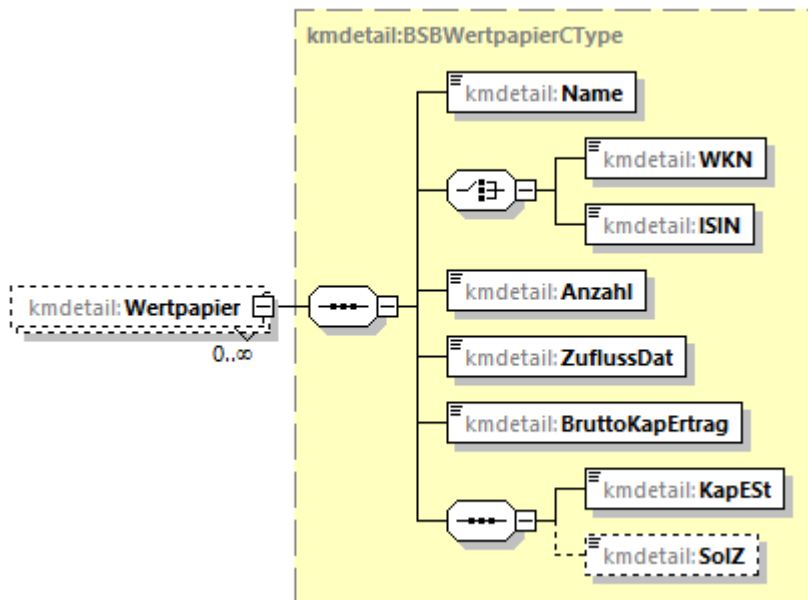


KONSENS-Mitteilungsverfahren

KMV BSB Version 2

Name	F	L	O	S	Beschreibung
Ertrag	N	15	M	M	Bruttoerträge im Sinne des § 43 Abs. 1 Satz 1 Nr. 2 EStG Betrag in Euro mit 2 Nachkommastellen. Dezimaltrennzeichen ist der Punkt („.“)
ErtragBeschraenktStpfl	N	15	K	K	davon: Erträge beschränkt Steuerpflichtiger 0,00 Euro als Dezimalwert Betrag in Euro mit 2 Nachkommastellen. Dezimaltrennzeichen ist der Punkt („.“)
Wertpapier	S		K	F	Bedingung: Art der Steuerbescheinigung = Zusammengefasste Bescheinigung Angaben zum Wertpapier in eigener Struktur. Kann mehrfach angegeben werden.

3.2.5.3.1.2.1 Wertpapier



Schema	fachlich	Verwendung				
K	K	Angaben zum Wertpapier				
Name	F	L	O	S	Beschreibung	
Name	A	400	M	M	Name Wertpapier	
WKN	A	6	m	m	WKN	
ISIN	A	12	m	m	ISIN gem. ISO 6166	
Anzahl	N	15	M	M	Stückzahl mit bis zu 3 Nachkommastellen. Dezimaltrennzeichen ist der Punkt („.“)	
ZuflussDat	N	8	M	M	Zahlungstag im Format JJJJMMTT	
BruttoKapErtrag	N	15	M	M	Brutto Kapitalertrag. Betrag in Euro mit 2 Nachkommastellen. Dezimaltrennzeichen ist der Punkt („.“)	
KapEST	N	15	M	M	Erfassung einbehaltene Kapitalertragsteuer Betrag in Euro mit 2 Nachkommastellen. Dezimaltrennzeichen ist der Punkt („.“)	

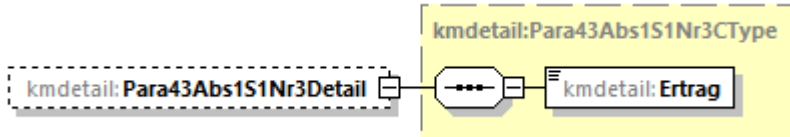


KONSSENS-Mitteilungsverfahren

KMV BSB Version 2

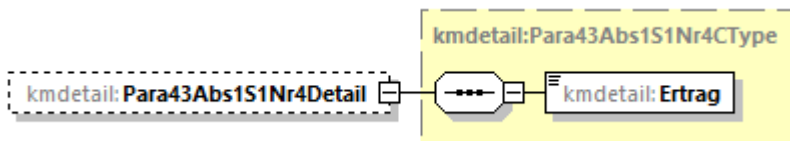
SolZ	N	15	K	K	Erfassung einbehaltene Solidaritätszuschlag Betrag in Euro mit 2 Nachkommastellen. Dezimaltrennzeichen ist der Punkt („.“)
------	---	----	---	---	--

3.2.5.3.1.3 Para43Abs1S1Nr3Detail



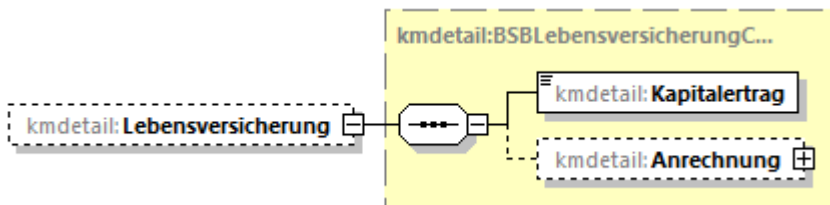
Schema	fachlich	Verwendung				Beschreibung
K	K	Angaben in der Bescheinigung				
Name	F	L	O	S	Beschreibung	
Ertrag	N	15	M	M		Bruttoerträge im Sinne des § 43 Abs. 1 Satz 1 Nr. 3 EStG. Betrag in Euro mit 2 Nachkommastellen. Dezimaltrennzeichen ist der Punkt („.“)

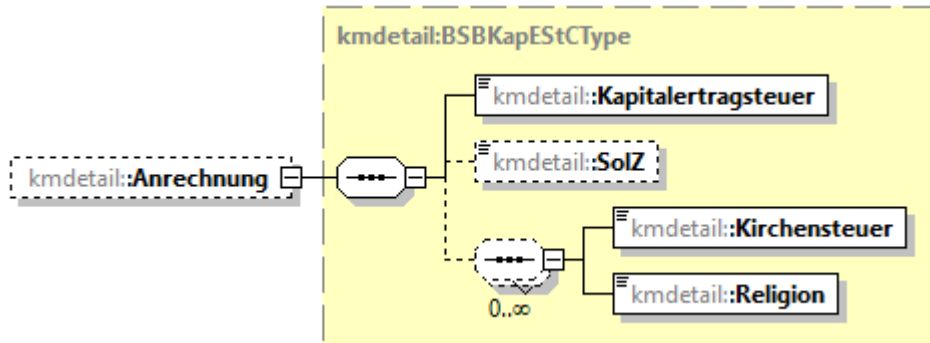
3.2.5.3.1.4 Para43Abs1S1Nr4Detail



Schema	fachlich	Verwendung				Beschreibung
K	K	Angaben in der Bescheinigung				
Name	F	L	O	S	Beschreibung	
Ertrag	N	15	M	M		Bruttobetrag der Einkünfte nach § 43 Abs. 1 Satz 1 Nr. 4 EStG nach Berücksichtigung der teilweisen Steuerfreistellung im Sinne des § 20 Abs. 1 Nr. 6 Satz 9 EStG (ohne Kapitalerträge aus Lebensversicherungen im Sinne des § 20 Abs. 1 Nr. 6 Satz 2 EStG). Betrag in Euro mit 2 Nachkommastellen. Dezimaltrennzeichen ist der Punkt („.“)

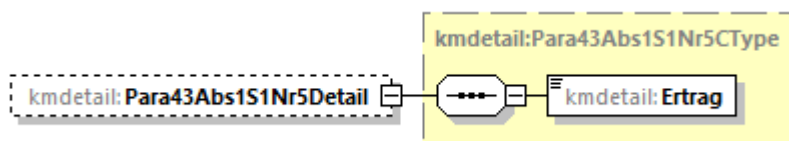
3.2.5.3.1.5 Lebensversicherung





Schema	fachlich	Verwendung				
K	K	Angaben in der Bescheinigung				
Name	F	L	O	S	Beschreibung	
Kapitalertrag	N	15	M	M	Höhe der Kapitalerträge aus Lebensversicherungen im Sinne des § 20 Abs. 1 Nr. 6 Satz 2 EStG nach Berücksichtigung der teilweisen Steuerfreistellung im Sinne des § 20 Abs. 1 Nr. 6 Satz 9 EStG Zeile 30 Anlage KAP Betrag in Euro mit 2 Nachkommastellen. Dezimaltrennzeichen ist der Punkt („.“)	
Anrechnung/Kapitalertragsteuer	N	15	K	K	einbehaltene Kapitalertragsteuer Zeile 43 Anlage KAP. Betrag in Euro mit 2 Nachkommastellen. Dezimaltrennzeichen ist der Punkt („.“)	
Anrechnung/SolZ	N	15	K	K	Solidaritätszuschlag Zeile 44 Anlage KAP. Betrag in Euro mit 2 Nachkommastellen. Dezimaltrennzeichen ist der Punkt („.“)	
Anrechnung/Kirchensteuer	N	15	K	K	Kirchensteuer zur Kapitalertragsteuer Zeile 45 Anlage KAP. Mehrfach in Kombination mit „Religion“ anweisbar. Betrag in Euro mit 2 Nachkommastellen. Dezimaltrennzeichen ist der Punkt („.“)	
Anrechnung/Religion	N	6	K	K	kirchensteuererhebende Religionsgemeinschaft. Katalog wie bei KapEst-Anmeldung. (BZSt - Homepage - Religionsschlüsselverzeichnis) Auch mehrere bei unterjährigem Konfessionswechsel oder verschiedenen Konfessionen (z. B: Ehegatten)	

3.2.5.3.1.6 Para43Abs1S1Nr5Detail

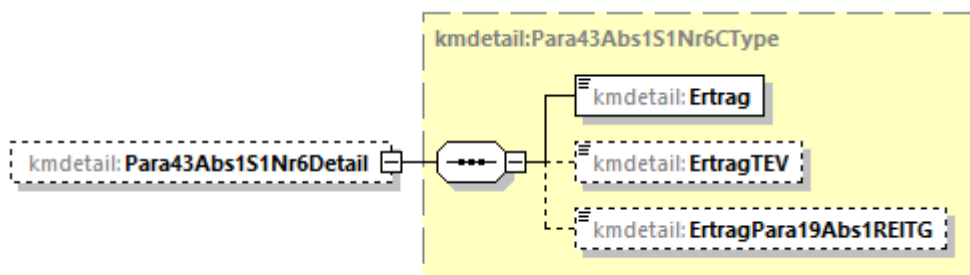


Schema	fachlich	Verwendung				
K	K	Angaben in der Bescheinigung				



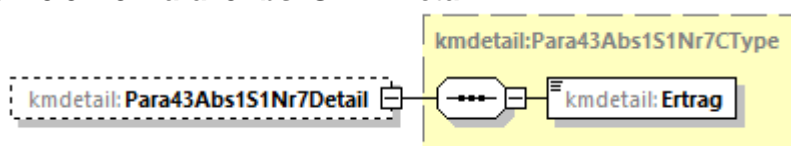
Name	F	L	O	S	Beschreibung
Ertrag	N	15	M	M	Bruttobetrag der Einkünfte nach § 43 Abs. 1 Satz 1 Nr. 5 EStG. Betrag in Euro mit 2 Nachkommastellen. Dezimaltrennzeichen ist der Punkt („.“)

3.2.5.3.1.7 Para43Abs1S1Nr6Detail



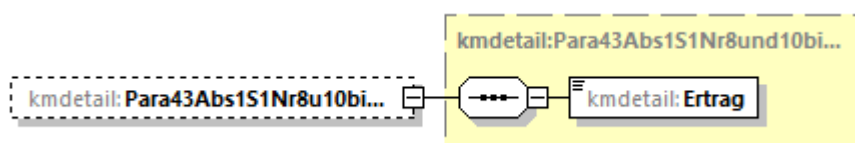
Schema	fachlich	Verwendung			
K	K	Angaben in der Bescheinigung			
Name	F	L	O	S	Beschreibung
Ertrag	N	15	M	M	Bruttoerträge im Sinne des § 43 Abs. 1 Satz 1 Nr. 6 EStG. Betrag in Euro mit 2 Nachkommastellen. Dezimaltrennzeichen ist der Punkt („.“)
ErtragTEV	N	15	K	K	davon: Erträge die dem Teileinkünfteverfahren unterliegen. Betrag in Euro mit 2 Nachkommastellen. Dezimaltrennzeichen ist der Punkt („.“)
ErtragPara19Abs1REITG	N	15	K	K	davon: Erträge im Sinne des § 19 Abs. 1 REITG Betrag in Euro mit 2 Nachkommastellen. Dezimaltrennzeichen ist der Punkt („.“)

3.2.5.3.1.8 Para43Abs1S1Nr7Detail



Schema	fachlich	Verwendung			
K	K	Angaben in der Bescheinigung			
Name	F	L	O	S	Beschreibung
Ertrag	N	15	M	M	Bruttobetrag der Einkünfte nach § 43 Abs. 1 Satz 1 Nr. 7 EStG. Betrag in Euro mit 2 Nachkommastellen. Dezimaltrennzeichen ist der Punkt („.“)

3.2.5.3.1.9 Para43Abs1S1Nr8und10bis12Detail

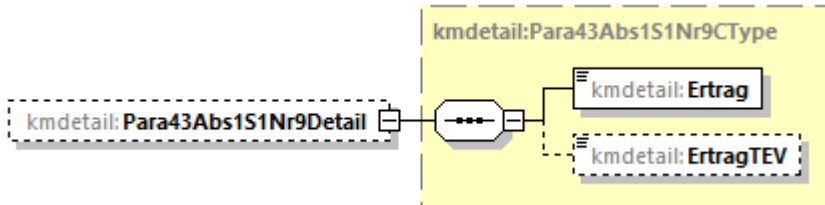


Schema	fachlich	Verwendung			
--------	----------	------------	--	--	--



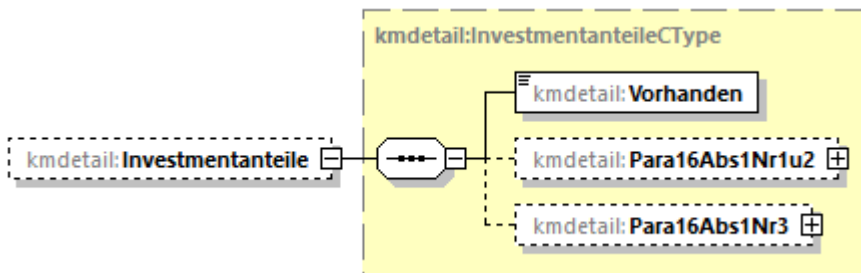
K	K	Angaben in der Bescheinigung			
Name	F	L	O	S	Beschreibung
Ertrag	N	15	M	M	Bruttobetrag der Einkünfte nach § 43 Abs. 1 Satz 1 Nr. 8 oder 10 oder 11 oder 12 EStG. Betrag in Euro mit 2 Nachkommastellen. Dezimaltrennzeichen ist der Punkt („.“)

3.2.5.3.1.10 Para43Abs1S1Nr9Detail



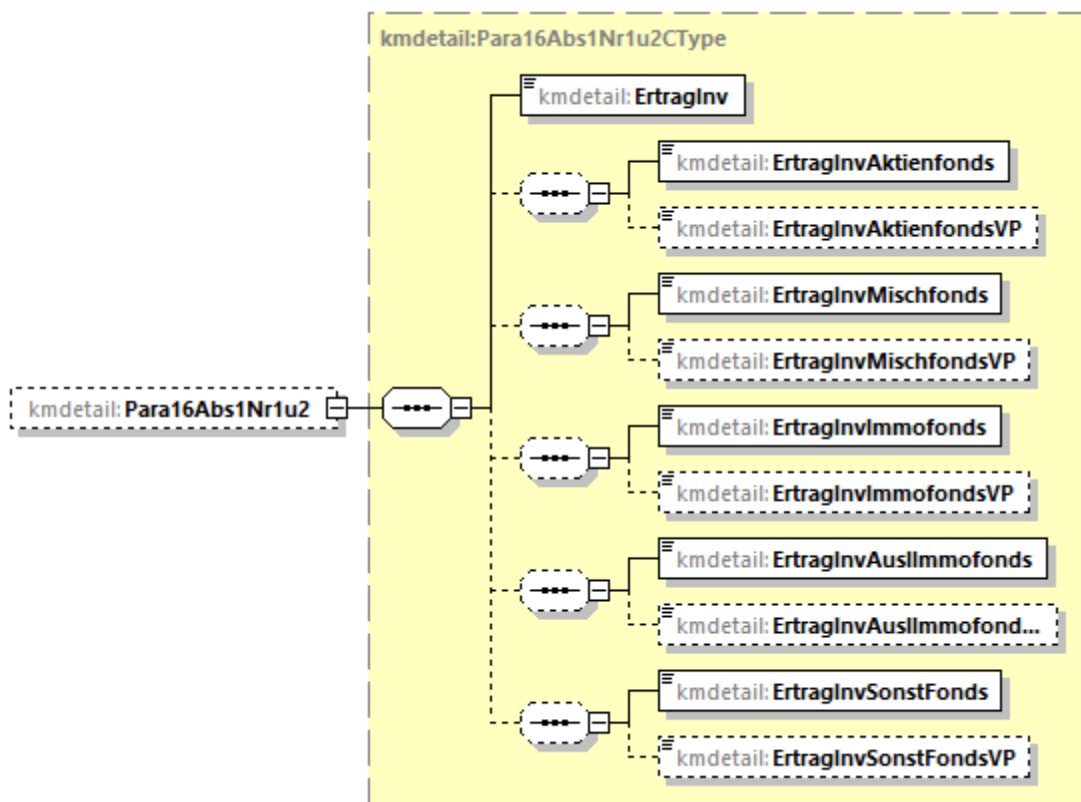
Schema	fachlich	Verwendung			
K	K	Angaben in der Bescheinigung			
Name	F	L	O	S	Beschreibung
Ertrag	N	15	M	M	Bruttoerträge im Sinne des § 43 Abs. 1 Satz 1 Nr. 9 EStG. (ohne Gewinne aus der Veräußerung von Investmentanteilen) Betrag in Euro mit 2 Nachkommastellen. Dezimaltrennzeichen ist der Punkt („.“)
ErtragTEV	N	15	K	K	davon: Erträge die dem Teileinkünfteverfahren unterliegen. Betrag in Euro mit 2 Nachkommastellen. Dezimaltrennzeichen ist der Punkt („.“)

3.2.5.3.1.11 Investmentanteile



Schema	fachlich	Verwendung			
K	K	Angaben in der Bescheinigung			
Name	F	L	O	S	Beschreibung
Vorhanden	B		M	M	Angabe, dass im Bescheinigungszeitraum Investmentanteile vorhanden waren oder veräußert wurden. Es ist nur der Wert true zulässig
Para16Abs1Nr1u2	S		K	K	Angaben in der Bescheinigung in eigener Struktur
Para16Abs1Nr3	S		K	K	Angaben in der Bescheinigung in eigener Struktur

3.2.5.3.1.11.1 Para16Abs1Nr1u2



Schema	fachlich	Verwendung				
K	K	Angaben in der Bescheinigung				
Name	F	L	O	S	Beschreibung	
ErtragInv	N	15	M	M	Investmenterträge im Sinne des § 16 Abs. 1 Nr. 1 und 2 InvStG vor Berücksichtigung einer etwaigen Teilfreistellung nach § 20 InvStG. Betrag in Euro mit 2 Nachkommastellen. Dezimaltrennzeichen ist der Punkt („.“)	
ErtragInvAktienfonds	N	15	K	K	davon: Investmenterträge aus Aktienfonds (§ 2 Abs. 6 InvStG). Betrag in Euro mit 2 Nachkommastellen. Dezimaltrennzeichen ist der Punkt („.“)	
ErtragInvAktienfondsVP	N	15	K	K	davon: Investmenterträge aus Aktienfonds (§ 2 Abs. 6 InvStG): darin enthaltene Vorabpauschale. Kann nur zusammen mit „ErtragInvAktienfonds“ angewiesen werden. Betrag in Euro mit 2 Nachkommastellen. Dezimaltrennzeichen ist der Punkt („.“)	
ErtragInvMischfonds	N	15	K	K	davon: Investmenterträge aus Mischfonds (§ 2 Abs. 7 InvStG). Betrag in Euro mit 2 Nachkommastellen. Dezimaltrennzeichen ist der Punkt („.“)	
ErtragInvMischfondsVP	N	15	K	K	davon: Investmenterträge aus Mischfonds (§ 2 Abs. 7 InvStG): darin enthaltene Vorabpauschale.	



KONSSENS-Mitteilungsverfahren

KMV BSB Version 2

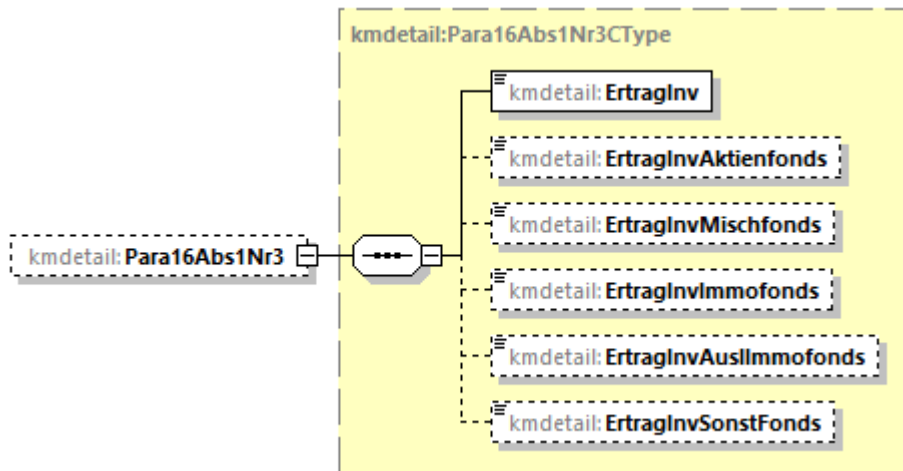
					<p>Kann nur zusammen mit „ErtragInvMischfonds“ angewiesen werden. Betrag in Euro mit 2 Nachkommastellen. Dezimaltrennzeichen ist der Punkt („.“)</p>
ErtragInvImmofonds	N	15	K	K	<p>davon: Investmenterträge aus Immobilienfonds (§ 2 Abs. 9 Satz 1 InvStG).</p> <p>Betrag in Euro mit 2 Nachkommastellen. Dezimaltrennzeichen ist der Punkt („.“)</p>
ErtragInvImmofondsVP	N	15	K	K	<p>davon: Investmenterträge aus Immobilienfonds (§ 2 Abs. 9 Satz 1 InvStG); darin enthaltene Vorabpauschale.</p> <p>Kann nur zusammen mit „ErtragInvImmofonds“ angewiesen werden.</p> <p>Betrag in Euro mit 2 Nachkommastellen. Dezimaltrennzeichen ist der Punkt („.“)</p>
ErtragInvAuslImmofonds	N	15	K	K	<p>davon: Investmenterträge aus Auslands-Immobilienfonds (§ 2 Abs. 9 Satz 2 InvStG).</p> <p>Betrag in Euro mit 2 Nachkommastellen. Dezimaltrennzeichen ist der Punkt („.“)</p>
ErtragInvAuslImmofondsVP	N	15	K	K	<p>davon: Investmenterträge aus Auslands-Immobilienfonds (§ 2 Abs. 9 Satz 2 InvStG); darin enthaltene Vorabpauschale.</p> <p>Kann nur zusammen mit „ErtragInvAuslImmofonds“ angewiesen werden.</p> <p>Betrag in Euro mit 2 Nachkommastellen. Dezimaltrennzeichen ist der Punkt („.“)</p>
ErtragInvSonstFonds	N	15	K	K	<p>davon: Investmenterträge aus sonstigen Investmentfonds (keine Teilfreistellung).</p> <p>Betrag in Euro mit 2 Nachkommastellen. Dezimaltrennzeichen ist der Punkt („.“)</p>
ErtragInvSonstFondsVP	N	15	K	K	<p>Investmenterträge aus sonstigen Investmentfonds (keine Teilfreistellung); darin enthaltene Vorabpauschale.</p> <p>Kann nur zusammen mit „ErtragInvSonstFonds“ angewiesen werden.</p> <p>Betrag in Euro mit 2 Nachkommastellen. Dezimaltrennzeichen ist der Punkt („.“)</p>

3.2.5.3.1.11.2 Para16Abs1Nr3



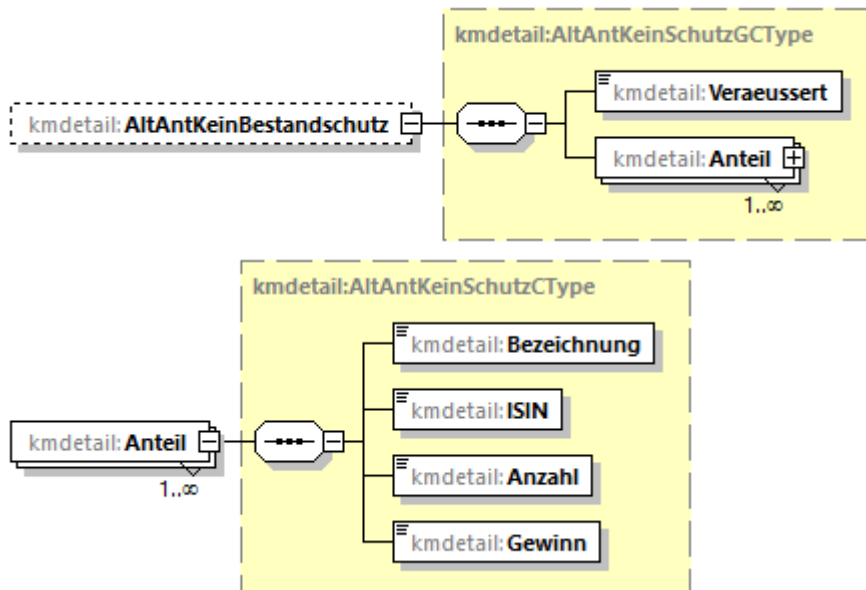
KONSENS-Mitteilungsverfahren

KMV BSB Version 2



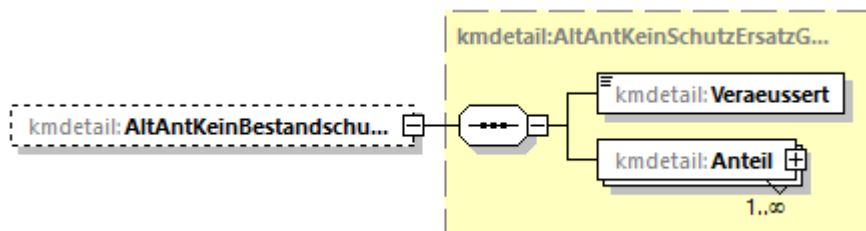
Schema	fachlich	Verwendung				
K	K	Angaben in der Bescheinigung				
Name	F	L	O	S	Beschreibung	
ErtragInv	N	15	M	M	Investmenterträge im Sinne des § 16 Abs. 1 Nr. 3 InvStG vor Berücksichtigung einer etwaigen Teilfreistellung nach § 20 InvStG. Betrag in Euro mit 2 Nachkommastellen. Dezimaltrennzeichen ist der Punkt („.“)	
ErtragInvAktienfonds	N	15	K	K	davon: Investmenterträge aus Aktienfonds (§ 2 Abs. 6 InvStG). Betrag in Euro mit 2 Nachkommastellen. Dezimaltrennzeichen ist der Punkt („.“)	
ErtragInvMischfonds	N	15	K	K	davon: Investmenterträge aus Mischfonds (§ 2 Abs. 7 InvStG). Betrag in Euro mit 2 Nachkommastellen. Dezimaltrennzeichen ist der Punkt („.“)	
ErtragInvImmofonds	N	15	K	K	davon: Investmenterträge aus Immobilienfonds (§ 2 Abs. 9 Satz 1 InvStG). Betrag in Euro mit 2 Nachkommastellen. Dezimaltrennzeichen ist der Punkt („.“)	
ErtragInvAuslImmofonds	N	15	K	K	davon: Investmenterträge aus Auslands-Immobilienfonds (§ 2 Abs. 9 Satz 2 InvStG). Betrag in Euro mit 2 Nachkommastellen. Dezimaltrennzeichen ist der Punkt („.“)	
ErtragInvSonstFonds	N	15	K	K	davon: Investmenterträge aus sonstigen Investmentfonds (keine Teilfreistellung). Betrag in Euro mit 2 Nachkommastellen. Dezimaltrennzeichen ist der Punkt („.“)	

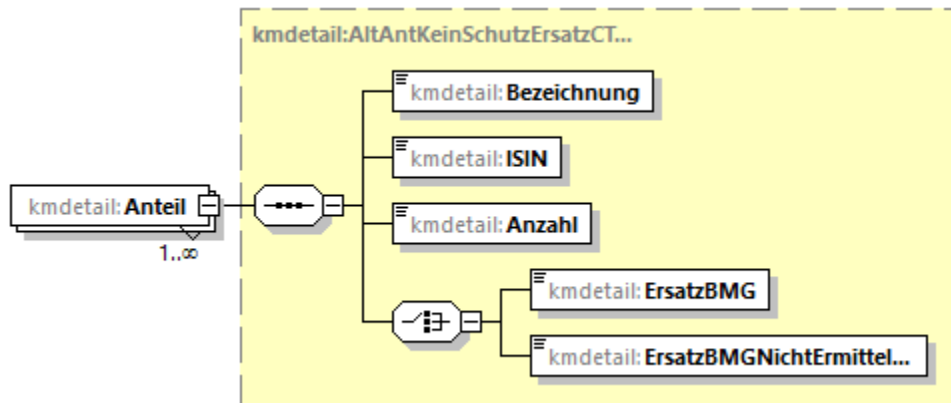
3.2.5.3.1.12 AltAntKeinBestandschutz



Schema	fachlich	Verwendung				Beschreibung
K	K	F	L	O	S	
		Angaben in der Bescheinigung				
Name		F	L	O	S	Beschreibung
Veraeusert		B		M	M	Angabe, dass Alt-Anteile im Sinne des § 56 Abs. 2 Satz 1 InvStG, die keine bestandsgeschützten Alt-Anteile im Sinne des § 56 Abs. 6 InvStG sind, veräußert wurden und ein Gewinn/Verlust nach § 56 Abs. 3 Satz 1 InvStG erzielt wurde (ohne Fälle der Ersatzbemessungsgrundlage nach § 56 Abs. 3 Satz 4 InvStG). Es ist nur der Wert true zulässig
Anteil		S		M	M	Angaben zum Anteil. Kann mehrfach angegeben werden
Anteil/Bezeichnung		A	400	M	M	
Anteil/ISIN		A	12	M	M	ISIN gem. ISO 6166
Anteil/Anzahl		N	15	M	M	Anzahl der Anteile mit bis zu 3 Nachkommastellen. Dezimaltrennzeichen ist der Punkt („.“)
Anteil/Gewinn		N	15	M	M	Gewinn/Verlust nach § 56 Abs. 3 Satz 1 InvStG. Betrag in Euro mit 2 Nachkommastellen. Dezimaltrennzeichen ist der Punkt („.“)

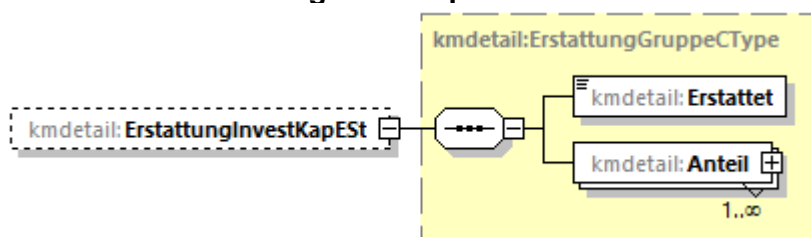
3.2.5.3.1.13 AltAntKeinBestandschutzErsatz

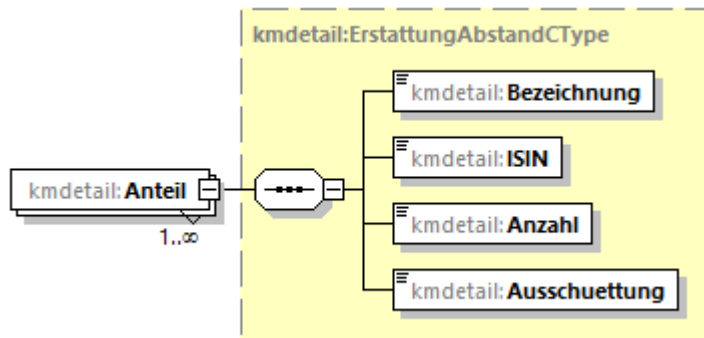




Schema	fachlich	Verwendung				
K	K	Angaben in der Bescheinigung				
Name	F	L	O	S	Beschreibung	
Veraussert	B		M	M	Angabe, dass Alt-Anteile im Sinne des § 56 Abs. 2 Satz 1 InvStG, die keine bestandsgeschützten Alt-Anteile im Sinne des § 56 Abs. 6 InvStG sind, veräußert wurden und für die Ermittlung des Gewinns nach § 56 Abs. 3 InvStG ist nach § 56 Abs. 3 Satz 4 InvStG folgende Ersatzbemessungsgrundlage anwendbar. Es ist nur der Wert true zulässig	
Anteil	S		M	M	Angaben zum Anteil. Kann mehrfach angegeben werden	
Anteil/Bezeichnung	A	400	M	M		
Anteil/ISIN	A	12	M	M	ISIN gem. ISO 6166	
Anteil/Anzahl	N	15	M	M	Anzahl der Anteile mit bis zu 3 Nachkommastellen. Dezimaltrennzeichen ist der Punkt („.“)	
Anteil/ErsatzBMG	N	15	m	m	Ersatzbemessungsgrundlage. Betrag in Euro mit 2 Nachkommastellen. Dezimaltrennzeichen ist der Punkt („.“)	
Anteil/ErsatzBMGNicht Ermitteltbar	B		m	m	Merker: Ersatzbemessungsgrundlage konnte nicht ermittelt werden.	

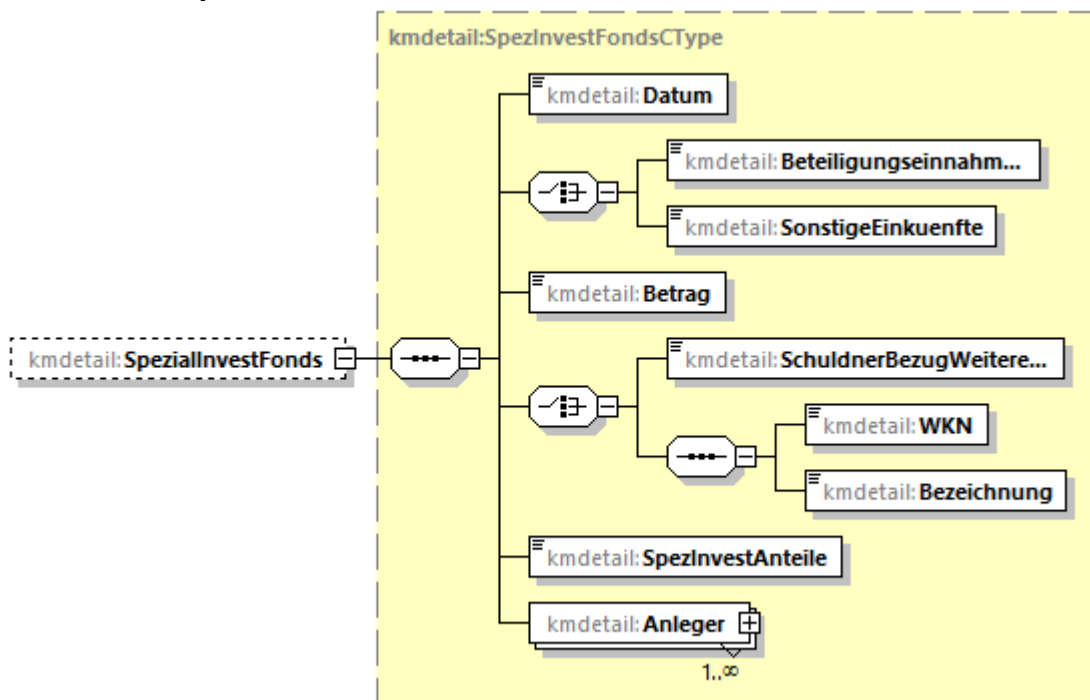
3.2.5.3.1.14 ErstattungInvestKapEst





Schema	fachlich	Verwendung				
K	K	Angaben in der Bescheinigung				
Name	F	L	O	S	Beschreibung	
Erstattet	B		M	M	Gegenüber dem Steuerpflichtigen wurden nach § 44b Abs. 1 EStG die auf Ausschüttungen eines Investmentfonds abgeführte Kapitalertragsteuer und der darauf entfallende Solidaritätszuschlag erstattet. Es ist nur der Wert true zulässig	
Anteil	S		M	M	Angaben zum Anteil. Kann mehrfach angegeben werden	
Anteil/Bezeichnung	A	400	M	M		
Anteil/ISIN	A	12	M	M	ISIN gem. ISO 6166	
Anteil/Anzahl	N	15	M	M	Anzahl der Anteile mit bis zu 3 Nachkommastellen. Dezimaltrennzeichen ist der Punkt („.“)	
Anteil/Ausschuetzung	N	15	M	M	Höhe der nicht steuerbaren Ausschüttungen im Sinne des § 17 Abs. 1 InvStG pro Anteil. Betrag in Euro mit 2 Nachkommastellen. Dezimaltrennzeichen ist der Punkt („.“)	

3.2.5.3.1.15 SpezialInvestFonds

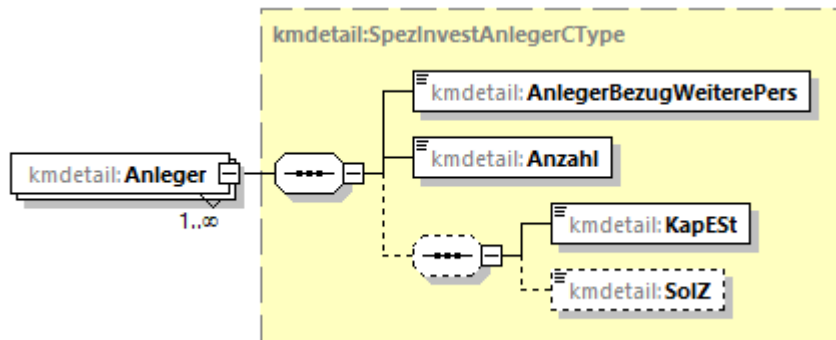




KONSENS-Mitteilungsverfahren

KMV BSB Version 2

Seite: 82 von 90



Schema	fachlich	Verwendung				
K	F	Der Spezial-Investmentfonds hat die Transparenzoption nach § 30 Abs. 1 Satz 1 InvStG ausgeübt.				
Name und Anschrift des Spezial-Investmentfonds sind als WeiterePerson (nicht natürliche Person) mit der Rolle „SI“ (Spezial-Investmentfonds) anzuweisen.						
Name	F	L	O	S	Beschreibung	
Datum	N	8	M	M	Zurechnungszeitpunkt; bei Kapitalerträgen im Sinne des § 43 Abs. 1 Satz 1 Nr. 1, 1a EStG = Tag des Gewinnverteilungsbeschlusses; Im Format JJJJMMTT	
Beteiligungseinnahmen	B		m	m	Es wurde dem Spezial-Investmentfonds eine inländische Beteiligungseinnahme zugerechnet. Es ist nur der Wert true zulässig	
SonstigeEinkuenfte	B		m	m	Es wurden dem Spezial-Investmentfonds sonstige inländische Einkünfte mit Steuerabzug zugerechnet. Es ist nur der Wert true zulässig	
Betrag	N	15	M	M	Brutto-Betrag der Beteiligungseinnahme/sonstigen inländischen Einkünfte. Betrag in Euro mit 2 Nachkommastellen. Dezimaltrennzeichen ist der Punkt („.“)	
SchuldnerBezugWeiterePers	A	6	m	m	in den Fällen des § 6 Abs. 3 Satz 1 Nr. 2 InvStG in Verbindung mit § 2 Nr. 2 Buchstabe a bis c KStG und bei sonstigen inländischen Einkünften der Schuldner der Entgelte Bezug zur Weiteren Person mit der Rolle „SD“ (Schuldner), entsprechen der Angabe in WeiterePersonInfo typ=“bezug“ . Siehe Tz. 3.2.4.2.2.8.8 Beispiel: Anweisung für 1. Schuldner = „ SD0001 “	
WKN	A	6	m	m	WKN der ausschüttenden Gesellschaft	
Bezeichnung	A	400	m	m	Bezeichnung der ausschüttenden Gesellschaft	
SpezInvestAnteile	N	15	M	M	Gesamtzahl der Spezial-Investmentanteile. Anzahl mit bis zu 3 Nachkommastellen. Dezimaltrennzeichen ist der Punkt („.“)	
Anleger/AnlegerBezugWeiterePers	A	6	M	M	An dem Spezial-Investmentfonds waren die angegebenen Anleger in dem nachfolgend angegebenen Umfang beteiligt und gegenüber diesen Anlegern wurde in	

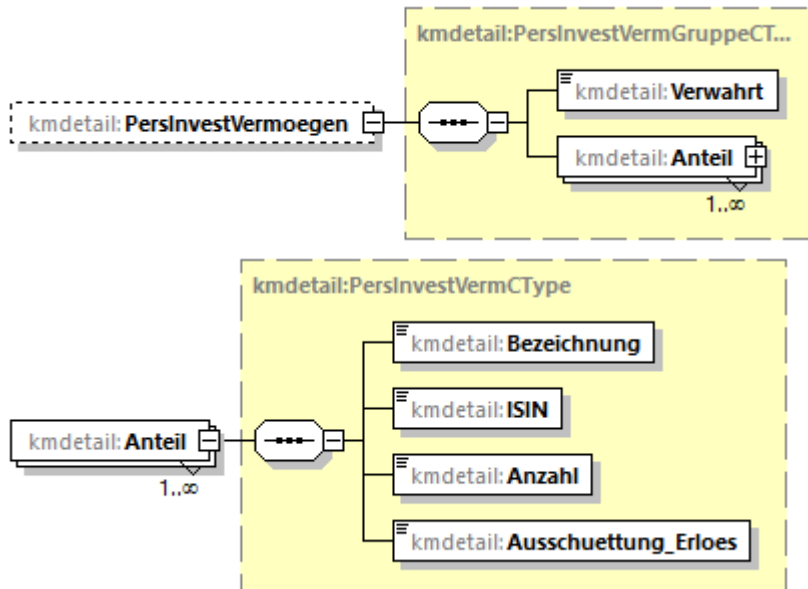


KONSSENS-Mitteilungsverfahren

KMV BSB Version 2

					dem nachfolgend angegebenen Umfang Kapitalertragsteuer und Solidaritätszuschlag erhoben. Bezug zur Weiteren Person mit der Rolle „AL“ (Anleger), entsprechen der Angabe in WeiterePersonInfo typ=“bezug“. Siehe Tz. 3.2.4.2.2.8.8 Beispiel: Anweisung für 1. Anleger = „ AL0001 “ Gruppe „Anleger“ kann mehrfach angegeben werden.
Anleger/Anzahl	N	15	M	M	Anzahl der Anteile zum Zurechnungszeitpunkt Anzahl mit bis zu 3 Nachkommastellen. Dezimaltrennzeichen ist der Punkt („.“)
Anleger/KapEst	N	15	M	M	Höhe der gegenüber dem Anleger erhobenen Kapitalertragsteuer. Betrag in Euro mit 2 Nachkommastellen. Dezimaltrennzeichen ist der Punkt („.“)
Anleger/SolZ	N	15	K	K	Höhe des gegenüber dem Anleger erhobenen Solidaritätszuschlags. Betrag in Euro mit 2 Nachkommastellen. Dezimaltrennzeichen ist der Punkt („.“)

3.2.5.3.1.16 PersInvestVermoeagen

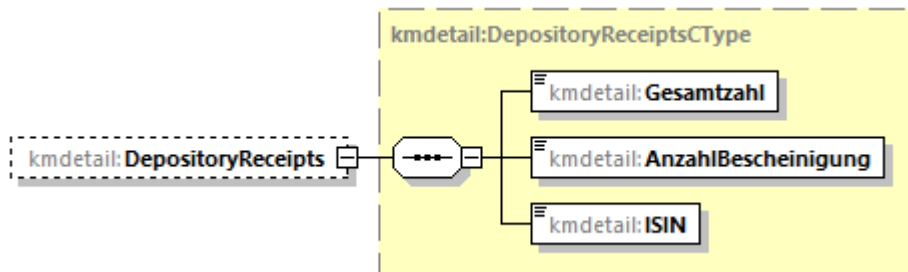


Schema	fachlich	Verwendung				
K	K	Angaben in der Bescheinigung				
Name		F	L	O	S	Beschreibung
Verwahrt		B		M	M	Es wurden Anteile an Investmentvermögen in der Rechtsform einer Personengesellschaft verwahrt, die nach § 1 Abs. 3 Satz 1 Nr. 2 InvStG nicht unter den Anwendungsbereich des Investmentsteuergesetzes fallen (Personen-Investmentvermögen). Auf die folgenden



					Ausschüttungen und Veräußerungserlöse wurde kein Steuerabzug vorgenommen. Es ist nur der Wert true zulässig
Anteil	S		M	M	Angaben zum Anteil. Kann mehrfach angegeben werden
Anteil/Bezeichnung	A	400	M	M	
Anteil/ISIN	A	12	M	M	ISIN gem. ISO 6166
Anteil/Anzahl	N	15	M	M	Anzahl der Anteile mit bis zu 3 Nachkommastellen. Dezimaltrennzeichen ist der Punkt („.“)
Anteil/Ausschüttung_ Erloes	N	15	M	M	Ausschüttung/Veräußerungserlös. Betrag in Euro mit 2 Nachkommastellen. Dezimaltrennzeichen ist der Punkt („.“)

3.2.5.3.1.17 DepositoryReceipts



Schema	fachlich	Verwendung			
K	K	American- (ADR), European- (EDR), International- (IDR) und Global Depository Receipts (GDR) Die Steuerbescheinigung nach Muster III des BMF-Schreibens vom 15. Dezember 2017 (BStBl 2018 I S. 13) ist um folgende Angaben zu ergänzen, wenn die Dividenden aus Aktien, die für DRs hinterlegt sind, stammen			
Name	F	L	O	S	Beschreibung
Gesamtzahl	N	15	M	M	Gesamtzahl der im Rahmen des DR Programms ausgegebenen DRs auf Aktien mit Dividendenberechtigung. Anzahl mit bis zu 3 Nachkommastellen. Dezimaltrennzeichen ist der Punkt („.“)
AnzahlBescheinigung	N	15	M	M	Anzahl der DRs des DR-Inhabers, für die eine Steuerbescheinigung ausgestellt wurde. Anzahl mit bis zu 3 Nachkommastellen. Dezimaltrennzeichen ist der Punkt („.“)
ISIN	A	12	M	M	ISIN (Aufbau in ISO 6166) des DR

3.2.5.3.2 Original (Muster III)

Schema	fachlich	Verwendung			
M	M	Angaben zur ursprünglichen Bescheinigung. Aufbau entspricht der Berichtigung und wird aus Vereinfachungsgründen nicht erneut beschrieben. Lediglich der Merker „Stornierung“ ist durch den Merker „ KeinOriginal “ ersetzt. Sollte die von der Berichtigung betroffene vorhergehende Steuerbescheinigung bereits eine berichtigte Steuerbescheinigung darstellen, sind im Bereich Original die Daten der unmittelbar vorhergehenden Steuerbescheinigung einzutragen.			
Name	F	L	O	S	Beschreibung

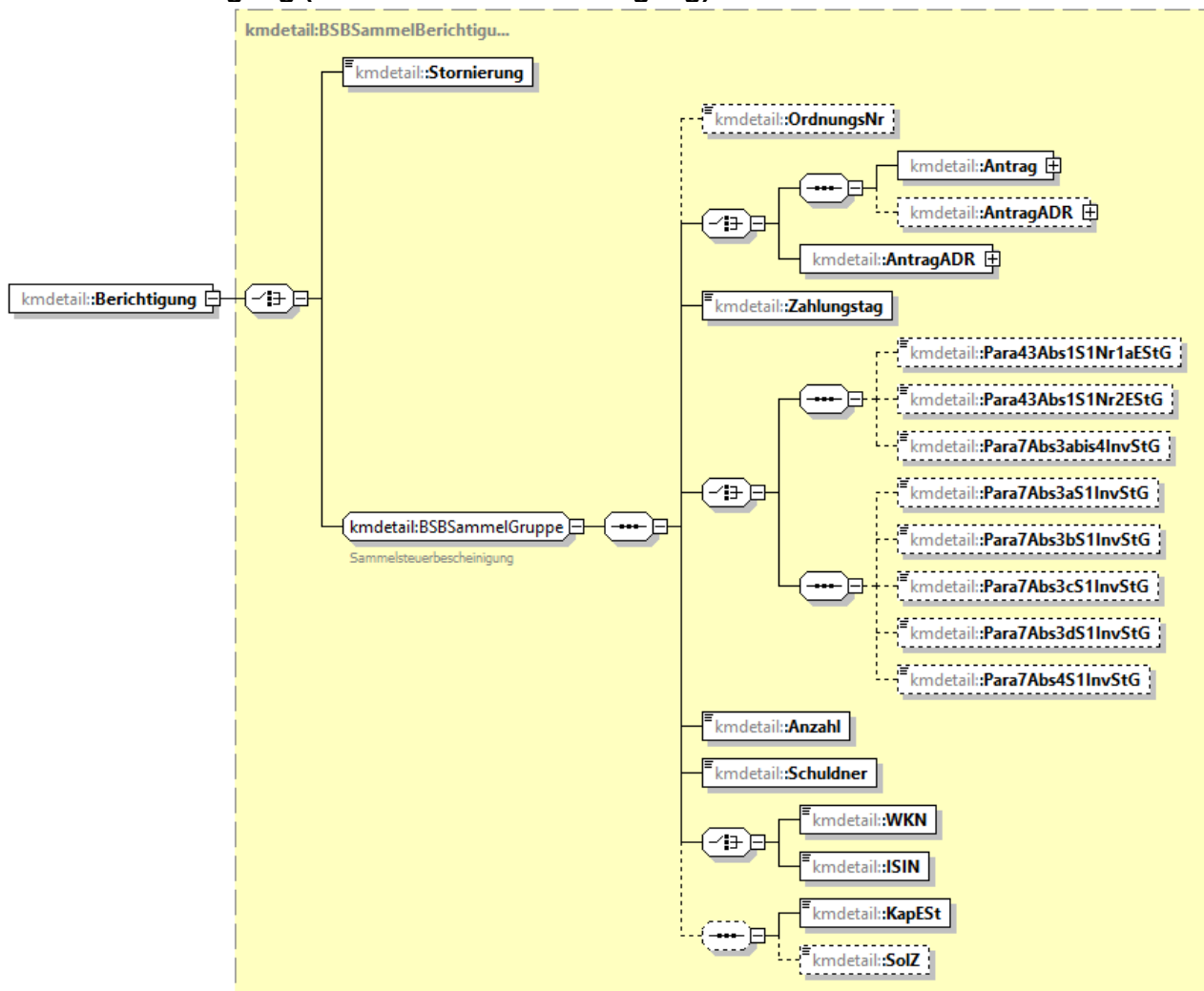


KeinOriginal	B		K	K	<p>Gibt es keine originalen Daten aufgrund einer vorhergehenden fachlichen Stornierung bzw. liegen beim neuen Gläubiger aufgrund eines Gläubigerwechsels keine originalen Daten vor, ist der Merker „KeinOriginal“ anzuweisen. Die nachfolgenden Elemente sind nicht anzuweisen.</p> <p>Es ist nur der Wert true zulässig.</p>
--------------	---	--	---	---	---

3.2.5.4 Sammelsteuerbescheinigung

Schema	fachlich	Verwendung				
m	m	Sammelsteuerbescheinigung nach Anlage 1 zum BMF Schreiben vom 16.09.2013				
Name	F	L	O	S	Beschreibung	
Berichtigung	S		M	M	Angaben zur berichtigten Bescheinigung in eigener Struktur	
Original	S		M	M	Angaben zur ursprünglichen Bescheinigung in eigener Struktur	

3.2.5.4.1 Berichtigung (Sammelsteuerbescheinigung)



Schema	fachlich	Verwendung
M	M	Angaben zur Berichtigung



Name	F	L	O	S	Beschreibung
Stornierung	B		K	K	Die Berichtigung stellt eine vollständige fachliche Stornierung der originalen Bescheinigung dar. Die nachfolgenden Elemente sind nicht anzuweisen.
OrdnungsNr	A	36	K	K	Ordnungsnummer nach § 45b Abs. 1 EStG Angabe nach Einführung verpflichtend, ausgenommen Bescheinigungen nach Muster II.
Antrag	S		m	m	Angaben zum Antrag in eigener Struktur
AntragADR	S		m	m	Angaben zum Antrag bei ADR in eigener Struktur
Zahlungstag	N	8	M	M	Zahlungstag im Format JJJJMMTT
Para43Abs1S1Nr1aES tG	N	15	K	K	[Alternative 1] Kapitalerträge im Sinne des § 43 Absatz 1 Satz 1 Nummer 1a EStG. Betrag in Euro mit 2 Nachkommastellen. Dezimaltrennzeichen ist der Punkt („.“)
Para43Abs1S1Nr2ES tG	N	15	K	K	[Alternative 1] Kapitalerträge im Sinne des § 43 Absatz 1 Satz 1 Nummer 2 Satz 4 EStG i.V.m. 43 Absatz 1 Satz 1 Nummer 1a EStG. Betrag in Euro mit 2 Nachkommastellen. Dezimaltrennzeichen ist der Punkt („.“)
Para7Abs3abis4InvSt G	N	15	K	K	[Alternative 1] Kapitalerträge im Sinne des § 7 Absatz 3a - 4 InvStG. Betrag in Euro mit 2 Nachkommastellen. Dezimaltrennzeichen ist der Punkt („.“)
Para7Abs3aS1InvStG	N	15	K	K	[Alternative 2] Kapitalerträge im Sinne des § 7 Absatz 3a Satz 1 InvStG. Betrag in Euro mit 2 Nachkommastellen. Dezimaltrennzeichen ist der Punkt („.“)
Para7Abs3bS1InvStG	N	15	K	K	[Alternative 2] Kapitalerträge im Sinne des § 7 Absatz 3b Satz 1 InvStG. Betrag in Euro mit 2 Nachkommastellen. Dezimaltrennzeichen ist der Punkt („.“)
Para7Abs3cS1InvStG	N	15	K	K	[Alternative 2] Kapitalerträge im Sinne des § 7 Absatz 3c Satz 1 InvStG. Betrag in Euro mit 2 Nachkommastellen. Dezimaltrennzeichen ist der Punkt („.“)
Para7Abs3dS1InvStG	N	15	K	K	[Alternative 2] Kapitalerträge im Sinne des § 7 Absatz 3d Satz 1 InvStG. Betrag in Euro mit 2 Nachkommastellen. Dezimaltrennzeichen ist der Punkt („.“)
Para7Abs4S1InvStG	N	15	K	K	[Alternative 2] Kapitalerträge im Sinne des § 7 Absatz 4 Satz 1 InvStG. Betrag in Euro mit 2 Nachkommastellen. Dezimaltrennzeichen ist der Punkt („.“)
Anzahl	N	15	M	M	Anzahl der Aktien / Investmentanteile. Anzahl mit bis zu 3 Nachkommastellen. Dezimaltrennzeichen ist der Punkt („.“)

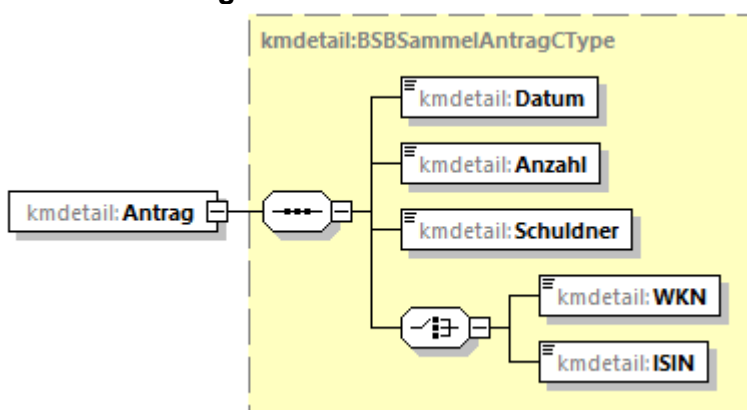


KONSENS-Mitteilungsverfahren

KMV BSB Version 2

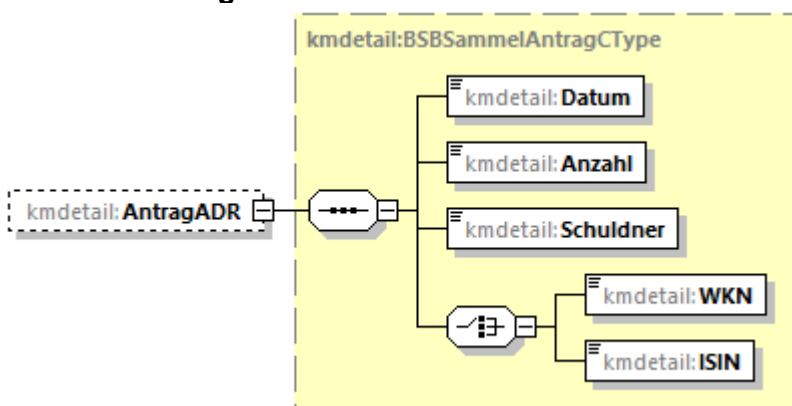
Schuldner	A	400	M	M	Kurzbezeichnung des Schuldners der Kapitalerträge
WKN	A	6	m	m	WKN
ISIN	A	12	m	m	ISIN gem. ISO 6166
KapEst	N	15	M	M	Summe der darauf abgeführten Kapitalertragsteuer. Betrag in Euro mit 2 Nachkommastellen. Dezimaltrennzeichen ist der Punkt („.“)
SolZ	N	15	K	K	Summe des darauf abgeführten Solidaritätszuschlags. Betrag in Euro mit 2 Nachkommastellen. Dezimaltrennzeichen ist der Punkt („.“)

3.2.5.4.1.1 Antrag



Schema	fachlich	Verwendung				
m	m	Angaben zum Antrag				
Name	F	L	O	S	Beschreibung	
Datum	N	8	M	M	Datum des Antragsschreibens im Format JJJJMMTT	
Anzahl	N	15	M	M	Anzahl der Wertpapiere. Anzahl mit bis zu 3 Nachkommastellen. Dezimaltrennzeichen ist der Punkt („.“)	
Schuldner	A	400	M	M	Kurzbezeichnung des Schuldners der Kapitalerträge	
WKN	A	6	m	m	WKN	
ISIN	A	12	m	m	ISIN gem. ISO 6166	

3.2.5.4.1.2 AntragADR



Schema	fachlich	Verwendung				
m	m	Angaben zum Antrag bei ADR alt. EDR, IDR, GDR				



KONSENS-Mitteilungsverfahren

KMV BSB Version 2

Name	F	L	O	S	Beschreibung
Datum	N	8	M	M	Datum des Antragsschreibens im Format JJJJMMTT
Anzahl	N	15	M	M	Anzahl der Wertpapiere. Anzahl mit bis zu 3 Nachkommastellen. Dezimaltrennzeichen ist der Punkt („.“)
Schuldner	A	400	M	M	Kurzbezeichnung des Schuldners der Kapitalerträge
WKN	A	6	m	m	WKN
ISIN	A	12	m	m	ISIN gem. ISO 6166

3.2.5.4.2 Original (Sammelsteuerbescheinigung)

Schema	fachlich	Verwendung
M	M	Angaben zur ursprünglichen Bescheinigung. Aufbau entspricht der Berichtigung und wird aus Vereinfachungsgründen nicht erneut beschrieben. Lediglich der Merker „Stornierung“ ist durch den Merker „ KeinOriginal “ ersetzt. Sollte die von der Berichtigung betroffene vorhergehende Steuerbescheinigung bereits eine berichtigte Steuerbescheinigung darstellen, sind im Bereich Original die Daten der unmittelbar vorhergehenden Steuerbescheinigung einzutragen.

Name	F	L	O	S	Beschreibung
KeinOriginal	B		K	K	Gibt es keine originalen Daten aufgrund einer vorhergehenden fachlichen Stornierung bzw. liegen beim neuen Gläubiger aufgrund eines Gläubigerwechsels keine originalen Daten vor, ist der Merker „KeinOriginal“ anzuweisen. Die nachfolgenden Elemente sind nicht anzuweisen. Es ist nur der Wert true zulässig.

...

3.2.6 OriginalXML

Schema	fachlich	Verwendung
K	X	Zur KM-Art nicht anzuweisen!

4 Fallbeispiele zur Befüllung „Berichtigung“ und „Original“ (Vereinfacht)

4.1 Fallbeispiel 1

Sachverhalt:

Kunde A erhält eine berichtigte Steuerbescheinigung mit einem neuen Wert von 200 € (Ursprünglich 100 € bescheinigt).

Übermittlung an KMV:

Es ist eine BSB-Mitteilung für Kunde A mit der Anweisungsart=“Neu“ zu übermitteln. Als Original ist 100 € und als Berichtigung 200 € anzuweisen.

Fortsetzung Fallbeispiel 1:

Sachverhalt:

Die berichtigte Steuerbescheinigung für Kunde A wird nochmals berichtigt, neuer Wert 300 €.

Übermittlung an KMV:

Es ist eine weitere BSB-Mitteilung für Kunde A mit der Anweisungsart=“Korrektur“ zu übermitteln. Die Korrektur referenziert die vorgehende Mitteilung. Als Original ist 200 € (der Wert der referenzierten Mitteilung) und als Berichtigung 300 € anzuweisen.



Fortsetzung Fallbeispiel 1:

Sachverhalt:

Die berichtigte Steuerbescheinigung für Kunde A wird fachlich storniert.

Übermittlung an KMV:

Es ist eine weitere BSB-Mitteilung für Kunde A mit der Anweisungsart="Korrektur" zu übermitteln. Die Korrektur referenziert die vorgehende Mitteilung. Als Original ist 300 € (der Wert der referenzierten Mitteilung) und als Berichtigung ist der Merker Stornierung=true anzuweisen.

4.2 Fallbeispiel 2

Sachverhalt:

Für Kunde B wird eine erteilte Steuerbescheinigung fachliche storniert (Ursprünglich 100 € bescheinigt).

Übermittlung an KMV:

Es ist eine BSB-Mitteilung für Kunde B mit der Anweisungsart="Neu" zu übermitteln. Als original Wert ist 100 € und als Berichtigung ist der Merker Stornierung=true anzuweisen.

Fortsetzung Fallbeispiel 2:

Sachverhalt:

Es stellt sich heraus, dass doch Werte bescheinigt werden müssen. Der Kunde B erhält eine berichtigte Bescheinigung mit einem Wert von 200 €

Übermittlung an KMV:

Es ist eine weitere BSB-Mitteilung für Kunde B mit der Anweisungsart="Korrektur" zu übermitteln. Die Korrektur referenziert die vorgehende Mitteilung. Als Original ist der Merker KeinOriginal=true (referenzierte Mitteilung, war die fachliche Stornierung) und als Berichtigung der Wert 200 € anzuweisen.

4.3 Fallbeispiel 3

Sachverhalt:

Es liegt ein Gläubigerwechsel von Kunde C nach Kunde D vor. Für den Kunden C ist bereits eine Steuerbescheinigung über 100 € ergangen.

Übermittlung an KMV:

1. Übermittlung

Es ist eine BSB-Mitteilung für Kunde **C** mit der Anweisungsart="Neu" zu übermitteln. Als original Wert ist 100 € und als Berichtigung ist der Merker Stornierung=true anzuweisen.

2. Übermittlung

Zusätzlich ist eine BSB-Mitteilung für Kunde **D** mit der Anweisungsart="Neu" zu übermitteln. Als Original ist der Merker KeinOriginal=true (für Kunde D gibt es kein Original) und als Berichtigung der Wert 100 € anzuweisen.

Hinweis: In dieser Mitteilung ist die Angabe des ehemaligen Gläubigers als weitere Person anzuweisen

5 Besonderheiten Korrektur- und Stornierungsverfahren

5.1 Meldejahr

Das Meldejahr einer Korrektur bzw. Stornierung muss dem Meldejahr der zu stornierenden bzw. korrigierenden Mitteilungen entsprechen.

Eine jahresübergreifende Korrektur ist nicht zulässig, d.h. eine für das Jahr 2021 übermittelte Mitteilung darf nicht mit einer Korrekturanweisung für das Jahr 2022 korrigiert werden. In diesem Fall sind eine Stornierung der zu korrigierenden Mitteilung zum alten Jahr und eine Neumeldung für das neue Jahr zu übermitteln.



5.2 Stornierung

Die Stornierung einer Mitteilung ist nur zulässig, wenn die Grundlage für die übermittelte Mitteilung entfallen ist. Des Weiteren ist eine Stornierung zulässig, sofern folgende Datenfelder aufgrund einer fehlerhaften Übermittlung korrigiert werden sollen.

Datenfeld	Beschreibung
Meldejahr idNr.	Meldejahr Steueridentifikationsnummer der natürlichen Person
Firmenname	Firmenname bei nicht natürlichen Personen

In diesen Fällen haben eine Stornierung der alten Mitteilung und eine Neuweisung der korrekten Mitteilung zu erfolgen

6 Glossar- und Abkürzungsverzeichnis

Abkürzung	Beschreibung
BMF	Bundesministerium der Finanzen
ELSTER	elektronische Steuererklärung (www.elster.de)
ELSTER- Steuernummer	Steuernummer im ELSTER-Format (bundeseinheitliches Schema s.a. http://de.wikipedia.org/wiki/Steuernummer)
ERiC	ELSTER Rich Client (ERiC) ERiC ist eine Schnittstelle der Steuerverwaltung, die in Verbindung mit einem Steueranwendungsprogramm auf dem PC des Anwenders läuft. Er prüft die von diesem Programm gelieferten Daten auf Plausibilität und übermittelt die Daten elektronisch an die Rechenzentren der jeweiligen Steuerverwaltungen der Länder.
KM	KONSENS-Mitteilung bzw. Kontrollmitteilung
KMV	KONSENS - Mitteilungsverfahren
SST	Schnittstelle
XML	Extensible Markup Language
XSD	XML Schema Definition