



KONSENS-Mitteilungsverfahren

SST: Schnittstellen

SST_KMV_FZL_Version_2

Version : 1.1

Status : fertig

Stand : 14.06.2021



Inhaltsverzeichnis

1	Allgemeines.....	4
1.1	Kurzbeschreibung.....	4
1.2	Änderungsübersicht.....	4
2	Einleitung.....	4
2.1	Referenzierte Dokumente.....	4
2.2	Links.....	4
2.3	Änderungen zur FZL-Detailversion Version 1.....	5
2.3.1	Erläuterung.....	5
2.3.2	Begründung.....	5
3	Abbildung auf die Struktur der Kontrollmitteilung.....	6
3.1	Allgemeines.....	6
3.2	Aufbau der KONSENS-Mitteilung (Kontrollmitteilung).....	9
3.2.1	KONSENS-Mitteilung allgemeiner Teil.....	9
3.2.1.1	Version der KONSENS-Mitteilung (Kontrollmitteilung).....	9
3.2.1.2	Anweisung.....	9
3.2.1.3	Festlegung der KmlD.....	11
3.2.1.4	XML-Beispiel Anweisung.....	11
3.2.2	Verfasser der KONSENS-Mitteilung.....	12
3.2.2.1	VerfasserAdresse.....	12
3.2.2.1.1	Straßenadresse.....	12
3.2.2.1.2	Postfachadresse.....	12
3.2.2.1.3	Großkundenadresse.....	13
3.2.2.1.4	Kommunikationsverbindung des Verfassers.....	14
3.2.2.1.5	Bearbeiter beim Verfasser.....	14
3.2.2.1.6	Referenz.....	14
3.2.2.1.7	Ordnungsbegriff.....	15
3.2.2.1.8	VerfasserInfo.....	15
3.2.2.2	XML-Beispiel Verfasser.....	16
3.2.3	Auftragnehmer.....	16
3.2.3.1	AuftragnehmerAdresse.....	16
3.2.3.1.1	Straßenadresse.....	16
3.2.3.1.2	Postfachadresse.....	17
3.2.3.1.3	Großkundenadresse.....	17
3.2.3.1.4	Kommunikationsverbindung des Auftragnehmers.....	17
3.2.3.1.5	Bearbeiter beim Auftragnehmer.....	18
3.2.3.1.6	Komm (Kommunikationsverbindung) des Bearbeiters.....	18
3.2.3.1.7	Referenz.....	18
3.2.3.1.8	Ordnungsbegriff.....	19
3.2.3.1.9	AuftragnehmerInfo.....	19
3.2.3.2	XML-Beispiel Auftragnehmer.....	19
3.2.4	Betroffener Fall.....	21
3.2.4.1	Betroffener Zeitraum.....	21
3.2.4.2	Steuerfall.....	21
3.2.4.2.1	Ordnungsbegriff.....	21
3.2.4.2.2	Betroffene Person.....	21
3.2.4.2.2.1	Natürliche Person.....	21
3.2.4.2.2.2	Nicht Natürliche Person.....	21
3.2.4.2.2.3	Frei definierte Person.....	22
3.2.4.2.2.4	Internat_Person.....	22
3.2.4.2.2.5	Adresse.....	23
3.2.4.2.2.6	InfoAdresse.....	24
3.2.4.2.2.7	Komm (Kommunikationsverbindung).....	24
3.2.4.2.2.8	Weitere Person.....	26
3.2.4.3	Empfänger Finanzamt.....	31
3.2.4.4	Steuerart.....	31



KONSENS-Mitteilungsverfahren

KMV FZL Version 2

Seite: 3 von 41

3.2.4.5	ZusatzInfo.....	31
3.2.5	Detail FZL.....	32
3.2.5.1	VorhabenBewilligt	33
3.2.5.2	VorhabenAbgelehnt.....	34
3.2.5.3	Auftragnehmer (zum jeweiligen Vorhaben).....	35
3.2.5.4	Kooperationspartner (zum jeweiligen Vorhaben).....	36
3.2.5.5	Frei definierte Adresse (zum Auftragnehmer bzw. Kooperationspartners).....	38
3.2.6	OriginalXML	39
4	Besonderheiten Korrektur- und Stornierungsverfahren	40
4.1	Meldejahr	40
4.2	Stornierung.....	40
5	Glossar- und Abkürzungsverzeichnis.....	41

Abbildungsverzeichnis

Es konnten keine Einträge für ein Abbildungsverzeichnis gefunden werden.



KONSENS-Mitteilungsverfahren

KMV FZL Version 2

1 Allgemeines

1.1 Kurzbeschreibung

In diesem Dokument wird die KONSENS-Mitteilung FZL – Mitteilungen zur Forschungszulage – in der Version 2 beschrieben.

1.2 Änderungsübersicht

Version	Bearbeiter	Änderungsdatum	Durchgeführte Änderung
1.0	Thomas Klein	18.03.2021	Ersterstellung auf Basis SST_KMV_KM6_FZL_Version_2
1.1	Thomas Klein	14.06.2021	Anpassung der fachlichen Vorgabe bezüglich der Anweisung des Meldejahres 3.2.4.1

Tabelle 1 / Änderungsübersicht

2 Einleitung

In diesem Dokument wird die Abbildung der Detailversion 2 der KONSENS-Mitteilung FZL auf die Kontrollmitteilung in der Version 6 definiert.

2.1 Referenzierte Dokumente

Nr	Dateiname	Pfad	Inhalt
1	ElsterXML-Schnittstelle_X.zip	Downloadbereich für Entwickler www.elster.de	Einheitliche Elster-Datenschnittstelle XML
2	SST_KMV_Verfahrensablauf_Extern_3_2.doc	http://esteuer.de/#alle-meine-dokumente	Verfahrensablauf KMV
3	SST_KMV_Kontrollmitteilung_Version_6.pdf	http://esteuer.de/#alle-meine-dokumente	Datenschnittstelle Kontrollmitteilung in der Version 6
4	SST_KMV_Datenschnittstelle_Protokoll_6.doc	http://esteuer.de/#alle-meine-dokumente	Datenschnittstelle Protokoll in der Version 6
5	kmv000006.xsd		Schemadefinition für die KONSENS-Mitteilung in der Version 6
6	kmvbase000006.xsd		Schemadefinition für die Basisdaten in der Version 6
7	kmvallg000006.xsd		Schemadefinition für allgemeingültige Datentypen zur KM in der Version 6
8	kmv_FZL_000002.xsd		Schemadefinition für die Detaildaten der KONSENS-Mitteilung "FZL" in der Version 2
10	kmvstorno000006.xsd		Schemadefinition für die Stornierung in der Version 6

Tabelle 1 / Referenzierte Dokumente

Referenzierte Dokumente werden durch ein **R** und die laufende Nr. referenziert z.B. <R1>.

2.2 Links

Nr	Link	Inhalt
1	http://www.w3c.org	Spezifikationen für XML und XML-Schemata

Tabelle 2 / Links



In dieser Tabelle aufgelistete Links werden durch ein **L** und die laufende Nr. referenziert.

2.3 Änderungen zur FZL-Detailversion Version 1

2.3.1 Erläuterung

Zu den Elementen „VorhabenBewilligt“ und „VorhabenAbgelehnt“ besteht nun die Möglichkeit im optionalen Element „Erläuterung“ weiter Erläuterungen als Freitext anzugeben.

2.3.2 Begründung

Das Textfeld „Begründung“ unterhalb der Elemente „VorhabenBewilligt“ und „VorhabenAbgelehnt“ wurde von 10.000 auf 20.000 Zeichen erweitert.



3 Abbildung auf die Struktur der Kontrollmitteilung

3.1 Allgemeines

In diesem Kapitel wird der gesamte Aufbau der KONSENS-Mitteilung "FZL" dokumentiert. Basis für diese Darstellungen sind die in der folgenden Übersicht dargestellten XML-Schemata.

Schema	Beschreibung
kmv000006.xsd	Kontrollmitteilung in der Version 6
kmvstorno000006.xsd	Storno-Mitteilung in der Version 6
kmvbase000006.xsd	Basisdaten der Version 6
kmvallg000006.xsd	Simple Datentypen in der Version 6
kmv_FZL_000002.xsd	Detaildaten "FZL" in der Version 2

Folgende Namensräume werden verwendet:

Datenbereich	Namespace
Kontrollmitteilung	http://finkonsens.de/rms/kmv/km/v6
Storno-Mitteilung	http://finkonsens.de/rms/kmv/storno/v6
Basisdaten	http://finkonsens.de/rms/kmv/base/v6
Simple Datentypen	http://finkonsens.de/rms/kmv/allg/v6
Detail "FZL"	http://finkonsens.de/rms/kmv/fzl/v2

Hinweis: Die Deklaration der Namensräume muss entweder zum Element Kontrollmitteilung (Definition Namespace-Prefix) oder bei Beginn eines neuen Namensraums erfolgen. Deklarationen auf übergeordneten Elementen, z.B. Nutzdatenblock oder Elster, stehen bei der Verarbeitung nicht mehr zur Verfügung. Diese übergeordneten Elemente werden nur für den Transport verwendet.

Encoding/Zeichensatz

Codierung	UTF 8
Zeichensatzumfang	String.Latin
Wandeln nach String.Latin	Transliteration

In den nachfolgenden Darstellungen werden in der Tabelle auf der linken Seite mit grün hinterlegten Headern die Definitionen des Kontrollmitteilungsverfahrens dargestellt. In der Tabelle auf der rechten Seite mit gelb hinterlegten Headern wird die Definition des Datenlieferanten dargestellt. Die mit hellgrün hinterlegten Definitionen kennzeichnen Datenstruktur innerhalb der jeweiligen Teilbeschreibung, diese sind entweder direkt anhängend definiert oder es wird auf eine entsprechende Beschreibung verwiesen.

In den Erläuterungen der einzelnen Kapitel wird auf die Möglichkeiten zur Abbildung der Daten eingegangen. Hier werden ebenfalls fachliche Einschränkungen definiert. Diese fachlichen Einschränkungen werden bei der Annahme der Daten geprüft und führen ggf. zu einem Fehler, der die Datenannahme ablehnt. Die Tabellen sind in Abstimmung mit dem Datenlieferanten zu vervollständigen.

Die Gruppen/Elemente sind entsprechend der Schemadefinition strukturiert. Bei voneinander abhängigen Gruppen/Elementen kann es vorkommen, dass die übergeordnete Gruppe optional definiert ist, die hierarchisch darunterliegende Gruppe aber obligatorisch ist. Werden in diesem Fall Daten zur übergeordneten



KONSENS-Mitteilungsverfahren

KMV FZL Version 2

Gruppe angewiesen, dann ist auch der obligatorische Datenbereich anzuweisen. Erfolgt keine Anweisung zu der übergeordneten Gruppe, so sind auch keine davon abhängigen Daten anzuweisen.

Die in der Beschreibung mit der Kennzeichnung "fachlich" definierten Elemente werden im Rahmen der Annahmeverarbeitung auf dem Server fachlich geprüft, ggf. auftretende Fehler führen zur Ablehnung der Annahme der Kontrollmitteilung.

Erläuterung der Headerinformationen:

Überschrift	Beschreibung
Schema	Option laut XML-Schema: M - Pflichtangabe K – Optionale Angabe m – Pflichtangabe in Abhängigkeit von anderen Werten, z.B. obligatorisches Element in einer optionalen Gruppe
fachlich	fachliche Spezifikation: M - Pflichtangabe K – Optionale Angabe F – fachliche Prüfung lt. Beschreibung m – Pflichtangabe in Abhängigkeit von anderen Werten X – Angabe in der Datenstruktur zwar zulässig, aber an dieser Stelle für die in diesem Dokument beschriebene Kontrollmitteilungsart nicht zu verwenden
Verwendung	Hier werden ergänzende Angaben zu einer Gruppe vorgegeben. Insbesondere betrifft dies eine fachliche Definition zu den anzuweisenden Daten. Dies ist z.B. die fachliche Vorgabe, dass eine Adresse nur als Inlandsadresse angewiesen werden darf. Auch Abhängigkeiten zwischen Gruppenelementen können hier erläutert werden. Mit dem Text "Zur KM-Art nicht anzuweisen" wird dokumentiert, dass diese Gruppe laut Schemadefinition zwar anweisbar ist, aber die Anweisung zu dieser Kontrollmitteilungsart fachlich nicht zulässig ist.

Überschrift	Beschreibung
Name	Name des Elements
F	Format des Wertes: N – numerisch A – alphanumerisch S – Datenstruktur gem. gesonderter Beschreibung B – Boolean, es sind nur Werte true/false zulässig E – Enumeration, d.h. es ist eine Auswahl aus einer Werteliste anzuweisen
L	maximale Länge des Wertes, entfällt bei Aufzählungstypen (Enumeration) und bei Datenstrukturen
O	Option laut XML-Schema: M - Pflichtangabe K – Optionale Angabe m – Pflichtangabe in Abhängigkeit von anderen Werten, z.B. obligatorisches Element in einer optionalen Gruppe
S	fachliche Spezifikation: M - Pflichtangabe K – Optionale Angabe F – fachliche Prüfung lt. Beschreibung m – Pflichtangabe in Abhängigkeit von anderen Werten X – Angabe in der Datenstruktur zwar zulässig, aber an dieser Stelle für



KONSENS-Mitteilungsverfahren

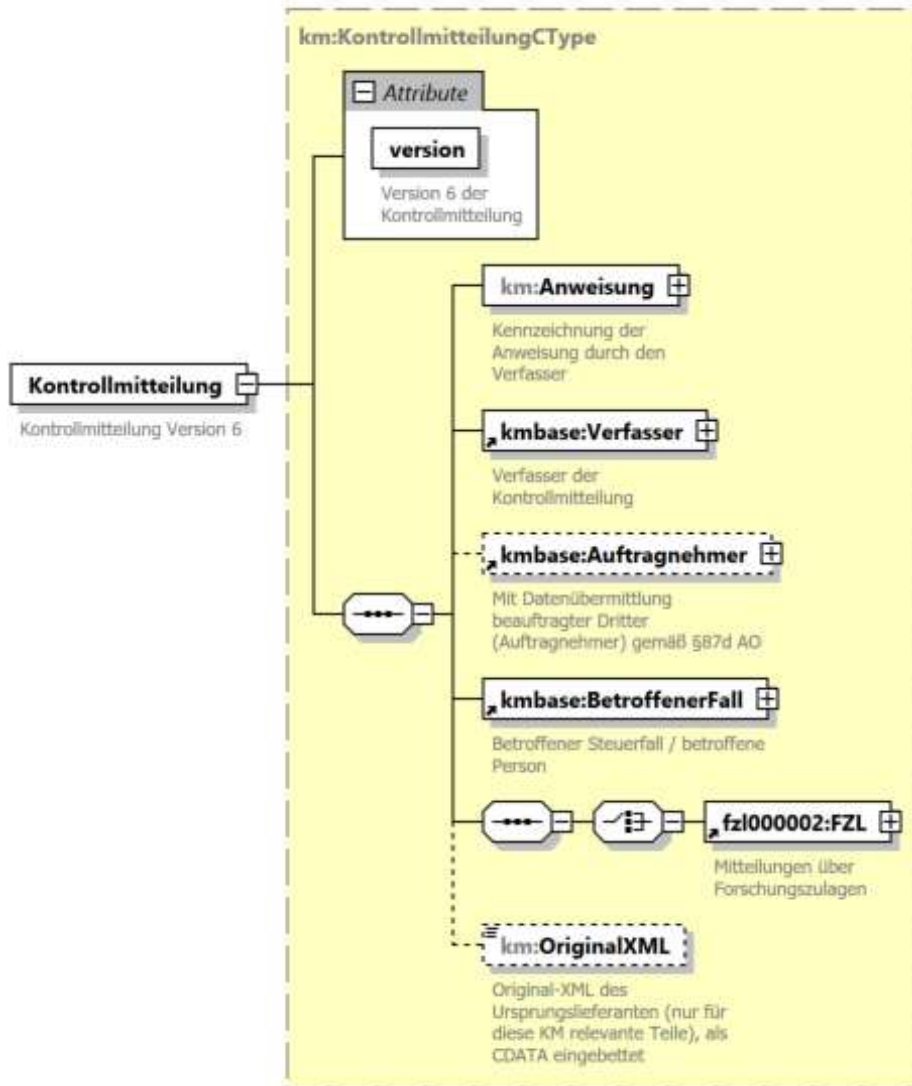
KMV FZL Version 2

Seite: 8 von 41

	die in diesem Dokument beschriebene Kontrollmitteilungsart nicht zu verwenden
Beschreibung	Erläuterung zur Anweisung, ggf. Aufzählung von Werten Erläuterung von Datenstrukturen und Abhängigkeiten



3.2 Aufbau der KONSENS-Mitteilung (Kontrollmitteilung)



3.2.1 KONSENS-Mitteilung allgemeiner Teil

3.2.1.1 Version der KONSENS-Mitteilung (Kontrollmitteilung)

Schema	fachlich	Verwendung				
M	M					
Name	F	L	O	S	Beschreibung	
version	N	1	M	M	Version der KONSENS-Mitteilung =6	

3.2.1.2 Anweisung

Schema	fachlich	Verwendung				
M	M					
Name	F	L	O	S	Beschreibung	
art	A	v	M	M	Art der Anweisung "Neu" – Neuaufnahme "Korrektur" Korrektur	



KONSENS-Mitteilungsverfahren

KMV FZL Version 2

Seite: 10 von 41

Kmld	A	100	M	M	Durch den Verfasser vorgegebene bundesweit eindeutige Identifikation der KONSENS-Mitteilung
RefKmld	A	100	m	m	Referenzierte KONSENS-Mitteilung, Bei der Korrektur wird hier die Kmld der zu korrigierenden KONSENS-Mitteilung angegeben.



3.2.1.3 Festlegung der KmlD

Der Aufbau orientiert sich an dem abgestimmten Aufbau der KmlD für die Lieferung der Daten in der Version 6 der Kontrollmitteilung und ist mit dem Datenlieferanten abgestimmt.

Position	Format	Beschreibung
01-04	N	Meldejahr, z.B. 2020
05-05	AN	Delimiter "-"
06-08	AN	Konstante "FZL"
09-09	AN	Delimiter "-"
10-90	AN	frei vom Datenlieferanten wählbar, auf Eindeutigkeit ist zu achten

3.2.1.4 XML-Beispiel Anweisung

Anweisung einer Neuaufnahme:

```
<Kontrollmitteilung version="6" xmlns="http://finkonsens.de/rms/kmv/km/v6">  
  <Anweisung art="Neu">  
    <KmlD>2020-FZL-eindeutiger_SCHLUESSEL123</KmlD>  
  </Anweisung>  
...
```

Anweisung einer Korrektur:

```
<Kontrollmitteilung version="6" xmlns="http://finkonsens.de/rms/kmv/km/v6">  
  <Anweisung art="Korrektur">  
    <KmlD>2020- FZL-eindeutiger_SCHLUESSEL456</KmlD>  
    <RefKmlD>2020- FZL-eindeutiger_SCHLUESSEL123</RefKmlD>  
  </Anweisung>  
...
```

Anweisung einer Stornierung (s. Dokument <R3>):

```
<KMStorno kmArt=" FZL" version="6" xmlns="http://finkonsens.de/rms/kmv/storno/v6">  
  <Anweisung art="Storno">  
    <KmlD>2020- FZL-eindeutiger_SCHLUESSEL789</KmlD>  
    <RefKmlD>2020- FZL-eindeutiger_SCHLUESSEL456</RefKmlD>  
  </Anweisung>  
...
```



3.2.2 Verfasser der KONSENS-Mitteilung

Schema	fachlich	Verwendung				
M	M	Der Verfasser ist die Bescheinigungsstelle (BSFZ)				
Name		F	L	O	S	Beschreibung
Name		A	72	M	M	Name des Verfassers

3.2.2.1 VerfasserAdresse

Schema	fachlich	Verwendung
M	M	Die Adresse des Verfassers ist als Straßenadresse anzuweisen.

3.2.2.1.1 Straßenadresse

Schema	fachlich	Verwendung				
K	F	Die Adresse des Verfassers ist als Straßenadresse vorzugeben. Die Adresse darf nur als Inlandsadresse angewiesen werden. In der Straßenadresse kann optional eine Postfachadresse und/oder eine Großkundenadresse angewiesen werden.				
Name		F	L	O	S	Beschreibung
Str		A	72	M	M	Straße
Hausnummer		N	5	K	K	Hausnummer (max. 5-stellig numerisch)
HNrZusatz		A	20	K	K	Zusatz zur Hausnummer
Adressergaenzung		A	46	K	K	Adressergänzung
Ort		A	72	M	M	Ort
PLZ		N	5	m	M	Postleitzahl mit führenden Nullen nur für Inlandsadressen
AuslandsPLZ		A	12	m	X	Auslands-Postleitzahl (max. 12-stellig alphanumerisch) nur für Auslandsadressen
StaatS		N	3	K	X	Staatenschlüssel zum Ort. Ist der Staatenschlüssel nicht in der Liste der zulässigen Staatenschlüssel enthalten, so ist der Wert für unbekannt zu verwenden und der Name des Geburtslandes in Textform im Element Land zu liefern. nur für Inlandsadressen
Land		A	72	K	X	Name des Landes, nur anzugeben wenn der Ländername nicht einem Staatenschlüssel zugeordnet werden kann. nur für Inlandsadressen
PostachAdresse				K	K	optionale Angabe einer Postfachadresse
GKAdresse				K	K	optionale Angabe einer Großkundenadresse

3.2.2.1.2 Postfachadresse

Schema	fachlich	Verwendung				
K	F	Die Postfachadresse kann als Ergänzung zur Straßenadresse angewiesen werden.				
Name		F	L	O	S	Beschreibung
Postfach		N	6	M	M	Postfach (max. 6-stellig numerisch)
PostfachPLZ		N	5	M	M	Postleitzahl zum Postfach mit führenden Nullen
PostfachOrt		A	12	K	K	Ortsangabe zum Postfach



3.2.2.1.3 Großkundenadresse

Schema	fachlich	Verwendung				
K	F	Die Großkundenadresse kann als Ergänzung zur Straßenadresse angewiesen werden.				
Name	F	L	O	S	Beschreibung	
GKPLZ	N	6	M	M	Großkundenpostleitzahl	
GKOrt	A	72	M	M	Ortsangabe zur Großkundenpostleitzahl	



3.2.2.1.4 Kommunikationsverbindung des Verfassers

Schema	fachlich	Verwendung				
K	K	Optional kann die Kommunikationsverbindung des Verfassers angewiesen werden.				
Name	F	L	O	S	Beschreibung	
Telefon	S		K	K	Es können maximal 2 Telefonverbindungen angewiesen werden. Es kann eine qualifizierte Telefonnummer (z.B. Vorwahl, Rufnummer und Durchwahl) oder eine frei definierte Telefonnummer angewiesen werden	
Tel	S		m	m		
intVor	N	15	K	K	Internationale Vorwahl	
natVor	N	10	K	K	Nationale Vorwahl	
rufNr	N	13	K	K	Rufnummer	
durchwahlNr	N	13	K	K	Durchwahlnummer	
FreiDefTel	A	30	m	m	frei definierte Telefonnummer	
Fax	S		K	K	Es können maximal 2 Faxverbindungen angewiesen werden. Es kann eine qualifizierte Telefonnummer (z.B. Vorwahl, Rufnummer und Durchwahl) oder eine frei definierte Faxnummer angewiesen werden	
Fax	S		m	m		
intVor	N	15	K	K	Internationale Vorwahl	
natVor	N	10	K	K	Nationale Vorwahl	
rufNr	N	13	K	K	Rufnummer	
durchwahlNr	N	13	K	K	Durchwahlnummer	
FreiDefFax	A	30	m	m	frei definierte Telefonnummer	
E-Mail	A	128	K	K	E-Mail Adresse Es können maximal 2 E-Mail Adressen angewiesen werden	

3.2.2.1.5 Bearbeiter beim Verfasser

Schema	fachlich	Verwendung				
K	K	Die Angaben zum Bearbeiter beim Verfasser der KONSENS-Mitteilung sind optional.				
Name	F	L	O	S	Beschreibung	
Name	A	72	K	K	Name des Bearbeiters	
Kennzeichnung	A	20	K	K	Kennzeichnung des Bearbeiters in der Organisationseinheit, z.B. der Arbeitsbereich, das Sachgebiet, ...	
Komm	S		K	K	Kommunikationsverbindung des Bearbeiters Struktur entsprechend der Kommunikationsverbindung des Verfassers	

3.2.2.1.6 Referenz

Schema	fachlich	Verwendung				
K	K	Unter Referenz kann eine Referenzangabe zu der konkreten KONSENS-Mitteilung angewiesen werden. Dies kann z.B. ein Aktenzeichen sein, unter dem die Daten zu dieser KONSENS-Mitteilung beim Verfasser geführt werden. Referenzdaten, die auch zum betroffenen Fall angewiesen werden, sollten hier nicht geliefert werden. Z.B. reicht es, die IdNr nur zur betroffenen Person zu liefern.				
Name	F	L	O	S	Beschreibung	
Aktenzeichen	A	20	K	K	Aktenzeichen	
StNr	N	13	K	K	Steuernummer im ELSTER.Format	
IDM	S		K	K	Steuerliche Identifikation	
IdNr	N	11	K	K	Steueridentifikationsnummer der natürlichen Person	
W-IdNr	A	17	K	K	Wirtschafts-Identifikationsnummer	



3.2.2.1.7 Ordnungsbegriff

Schema	fachlich	Verwendung				
K	K	Ordnungsbegriff beim Verfasser				
Name		F	L	O	S	Beschreibung
Ordnungsbegriff		S		K	K	Ordnungsbegriff zur Kennzeichnung des Verfassers, z.B. die Steuernummer des Verfassers Es ist die Art des Ordnungsbegriffs und der Ordnungsbegriff anzuweisen
art		A	5	m	m	Art des Ordnungsbegriffs entsprechend Enumeration OrdnungsbegriffArt
Ordnungsbegriff		A	50	m	m	Ordnungsbegriff entsprechen der art

3.2.2.1.8 VerfasserInfo

Schema	fachlich	Verwendung				
K	K	Weitere Informationen zum Verfasser				
Name		F	L	O	S	Beschreibung
VerfasserInfo		S		K	K	Weitere nicht eindeutig zuzuordnende bzw. ergänzende Informationen zum Verfasser Es können maximal 10 Elemente angewiesen werden, es ist jeweils der Typ und die VerfasserInfo anzuweisen
typ		A	30	m	m	Typ der Information zum Verfasser
VerfasserInfo		A	250	m	m	Information zum Verfasser



3.2.2.2 XML-Beispiel Verfasser

```

<Verfasser xmlns="http://finkonsens.de/rms/kmv/base/v6">
  <Name>BSFZ A-Hausen</Name>
  <VerfasserAdresse>
    <StrAdresse>
      <Str>An der Ruhr</Str>
      <Hausnummer>1</Hausnummer>
      <Ort>Bonn</Ort>
      <PLZ>53225</PLZ>
    </StrAdresse>
  </VerfasserAdresse>
  <Komm>
    <Tel intVorw="49" natVorw="228" rufNr="123456"/>
  </Komm>
  <Bearbeiter>
    <Name>Hans Mustermann</Name>
    <Kennzeichnung>SG 422!</Kennzeichnung>
    <Komm>
      <Tel intVorw="49" durchwahlNr="1234" natVorw="228" rufNr="123456"/>
      <Fax intVorw="49" durchwahlNr="7777" natVorw="228" rufNr="123456"/>
      <EMail>Hans.Mustermann@FirmaABC.de</EMail>
    </Komm>
  </Bearbeiter>
</Verfasser>

```

3.2.3 Auftragnehmer

Schema	fachlich	Verwendung				
K	K	Mit Datenübermittlung beauftragter Dritter gemäß §87d AO				
Name		F	L	O	S	Beschreibung
Name		A	255	M	M	Name des Auftragnehmers

3.2.3.1 AuftragnehmerAdresse

Schema	fachlich	Verwendung
M	M	Die Adresse des Auftragnehmers kann als Straßenadresse, Postfach- oder Großkundenadresse angewiesen werden.

3.2.3.1.1 Straßenadresse

Schema	fachlich	Verwendung				
K	F	Adresse des Auftragnehmers als Straßenadresse In der Straßenadresse kann optional eine Postfachadresse und/oder eine Großkundenadresse angewiesen werden.				
Name		F	L	O	S	Beschreibung
Str		A	72	M	M	Straßenname (ohne Hausnummer)
Hausnummer		N	5	K	K	Hausnummer (max. 5-stellig numerisch)
HNrZusatz		A	20	K	K	Zusatz zur Hausnummer
Adressergaenzung		A	46	K	K	Adressergänzung
Ort		A	72	M	M	Ort
						Für die Inlandsadresse ist die Anweisung der PLZ (m1) Pflichtangabe. Für Auslandsadressen ist die Anweisung des Staatenschlüssel (m2) Pflicht, optional sind



KONSENS-Mitteilungsverfahren

KMV FZL Version 2

					Auslandspostleitzahl (k2) und bei nicht ermittelbarem Staatenschlüssel der Ländername (k2) anzuweisen
PLZ	N	5	m 1	F	Postleitzahl mit führenden Nullen nur für Inlandsadressen
AuslandsPLZ	A	12	k2	K	Auslands-Postleitzahl (max. 12-stellig alphanumerisch) nur für Auslandsadressen
StaatS	N	3	m 2	M	Staatenschlüssel zum Ort. Ist der Staatenschlüssel nicht in der Liste der zulässigen Staatenschlüssel enthalten, so ist der Wert für unbekannt zu verwenden und der Name des Geburtslandes in Textform im Element Land zu liefern. nur für Inlandsadressen
Land	A	72	k2	F	Name des Landes, nur anzugeben wenn der Ländername nicht einem Staatenschlüssel zugeordnet werden kann. nur für Inlandsadressen
PostachAdresse			K	K	optionale Angabe einer Postfachadresse
GKAdresse			K	K	optionale Angabe einer Großkundenadresse

3.2.3.1.2 Postfachadresse

Schema	fachlich	Verwendung			
K	K	Auftragnehmeradresse als Postfachadresse. Die Postfachadresse kann auch als Ergänzung zur Straßenadresse angewiesen werden.			
Name	F	L	O	S	Beschreibung
Postfach	N	8	M	M	Postfach (max. 8-stellig numerisch)
PostfachPLZ	N	5	M	M	Postleitzahl zum Postfach mit führenden Nullen
PostfachOrt	A	72	K	K	Ortsangabe zum Postfach

3.2.3.1.3 Großkundenadresse

Schema	fachlich	Verwendung			
K	K	Auftragnehmeradresse als Großkundenadresse. Die Großkundenadresse kann auch als Ergänzung zur Straßenadresse angewiesen werden.			
Name	F	L	O	S	Beschreibung
GKPLZ	N	5	M	M	Großkundenpostleitzahl
GKOrt	A	72	M	M	Ortsangabe zur Großkundenpostleitzahl

3.2.3.1.4 Kommunikationsverbindung des Auftragnehmers

Schema	fachlich	Verwendung			
K	K	Die Kommunikationsverbindung des Auftragnehmers			
Name	F	L	O	S	Beschreibung
Telefon	S		K	K	Es können maximal 2 Telefonverbindungen angewiesen werden. Es kann eine qualifizierte Telefonnummer (z.B. Vorwahl, Rufnummer und Durchwahl) oder eine frei definierte Telefonnummer angewiesen werden
Tel	S		m	m	
intVor	N	15	K	K	Internationale Vorwahl
natVor	N	10	K	K	Nationale Vorwahl
rufNr	N	13	K	K	Rufnummer
durchwahlNr	N	13	K	K	Durchwahlnummer
freiDefTel	A	30	m	m	frei definierte Telefonnummer
Fax	S		K	K	Es können maximal 2 Faxverbindungen angewiesen werden. Es kann eine qualifizierte Faxnummer (z.B. Vorwahl, Rufnummer und Durchwahl) oder eine frei definierte Faxnummer angewiesen werden



Fax	S		m	m	
intVor	N	15	K	K	Internationale Vorwahl
natVor	N	10	K	K	Nationale Vorwahl
rufNr	N	13	K	K	Rufnummer
durchwahlNr	N	13	K	K	Durchwahlnummer
FreiDefFax	A	30	m	m	frei definierte Telefonnummer
E-Mail	A	254	K	K	E-Mail Adresse Es können maximal 2 E-Mail Adressen angewiesen werden

3.2.3.1.5 Bearbeiter beim Auftragnehmer

Schema	fachlich	Verwendung				
K	K	Die Angaben zum Bearbeiter (Ansprechpartner) beim Auftragnehmer der Kontrollmitteilung sind optional.				
Name		F	L	O	S	Beschreibung
Name		A	72	K	K	Name des Bearbeiters
Kennzeichnung		A	20	K	K	Kennzeichnung des Bearbeiters in der Organisationseinheit, z.B. der Arbeitsbereich, das Sachgebiet, ...
Komm		S		K	K	Kommunikationsverbindung des Bearbeiters Struktur entsprechend der Kommunikationsverbindung des Verfassers

3.2.3.1.6 Komm (Kommunikationsverbindung) des Bearbeiters

Schema	fachlich	Verwendung				
K	K	Optional kann die Kommunikationsverbindung des Auftragnehmers angewiesen werden.				
Name		F	L	O	S	Beschreibung
Telefon		S		K	K	Es können maximal 2 Telefonverbindungen angewiesen werden. Es kann eine qualifizierte Telefonnummer (z.B. Vorwahl, Rufnummer und Durchwahl) oder eine Frei definierte Telefonnummer angewiesen werden
Tel		S		m	m	
intVor		N	15	K	K	Internationale Vorwahl
natVor		N	10	K	K	Nationale Vorwahl
rufNr		N	13	K	K	Rufnummer
durchwahlNr		N	13	K	K	Durchwahlnummer
FreiDefTel		A	30	m	m	frei definierte Telefonnummer
Fax		S		K	K	Es können maximal 2 Faxverbindungen angewiesen werden. Es kann eine qualifizierte Telefonnummer (z.B. Vorwahl, Rufnummer und Durchwahl) oder eine Frei definierte Faxnummer angewiesen werden
Fax		S		m	m	
intVor		N	15	K	K	Internationale Vorwahl
natVor		N	10	K	K	Nationale Vorwahl
rufNr		N	13	K	K	Rufnummer
durchwahlNr		N	13	K	K	Durchwahlnummer
FreiDefFax		A	30	m	m	frei definierte Telefonnummer
E-Mail		A	254	K	K	E-Mail Adresse Es können maximal 2 E-Mail Adressen angewiesen werden

3.2.3.1.7 Referenz

Schema	fachlich	Verwendung			
K	K	Unter Referenz kann eine Referenzangabe zu der konkreten Kontrollmitteilung angewiesen werden. Dies kann z.B. ein Aktenzeichen sein, unter dem die Daten zu dieser Kontrollmitteilung beim Auftragnehmer geführt werden. Referenzdaten, die			



KONSENS-Mitteilungsverfahren

KMV FZL Version 2

		auch zum betroffenen Fall angewiesen werden, sollten hier nicht geliefert werden. Z.B. reicht es, die IdNr nur zur betroffenen Person zu liefern.			
Name	F	L	O	S	Beschreibung
Aktenzeichen	A	20	K	K	Aktenzeichen
StNr	N	13	K	K	Steuernummer im ELSTER.Format
IDM	S		K	K	Steuerliche Identifikation
IdNr	N	11	K	K	Steueridentifikationsnummer der natürlichen Person
W-IdNr	A	17	K	K	Wirtschafts-Identifikationsnummer

3.2.3.1.8 Ordnungsbegriff

Schema	fachlich	Verwendung			
K	K	Der Ordnungsbegriff des Auftragnehmers			
Name	F	L	O	S	Beschreibung
Ordnungsbegriff	S		K	K	Ordnungsbegriff zur Kennzeichnung des Verfassers, z.B. die Steuernummer des Verfassers Es ist die Art des Ordnungsbegriffs und der Ordnungsbegriff anzuweisen
art	A	5	m	m	Art des Ordnungsbegriffs entsprechend Enumeration OrdnungsbegriffArt
Ordnungsbegriff	A	50	m	m	Ordnungsbegriff entsprechen der Art

3.2.3.1.9 AuftragnehmerInfo

Schema	fachlich	Verwendung			
K	K	Weitere Informationen zum Auftragnehmer			
AuftragnehmerInfo	S		K	K	Weitere nicht eindeutig zuzuordnende bzw. ergänzende Informationen zum Auftragnehmer Es können maximal 10 Elemente angewiesen werden, es ist jeweils der Typ und die VerfasserInfo anzuweisen
typ	A	30	m	m	Typ der Information zum Auftragnehmer
AuftragnehmerInfo	A	250	m	m	Information zum Auftragnehmer

3.2.3.2 XML-Beispiel Auftragnehmer

```

<Auftragnehmer xmlns="http://finkonsens.de/rms/kmv/base/v6">
  <Name>ABC</Name>
  <AuftragnehmerAdresse>
    <StrAdresse>
      <Str>An der Kuppe</Str>
      <Hausnummer>3</Hausnummer>
      <Ort>Bonn</Ort>
      <PLZ>53223</PLZ>
    </StrAdresse>
  </AuftragnehmerAdresse>
  <Komm>
    <Fax natVorw="22899" rufNr="680" durchwahlNr="82"/>
  </Komm>
  <Bearbeiter>
    <Name>Hansi Mustermann</Name>
    <Kennzeichnung>123</Kennzeichnung>
    <Komm>
      <Fax natVorw="22899" rufNr="680" durchwahlNr="81"/>
    </Komm>
  </Bearbeiter>
</Auftragnehmer>

```



KONSENS-Mitteilungsverfahren

KMV FZL Version 2

Seite: 20 von 41

<EMail>Hansi.Mustermann@auftragnehmer.de</EMail>
</Komm>
</Bearbeiter>
<Referenz>
<StNr>5105012341234</StNr>
</Referenz>
<Ordnungsbegriff art="KdNr">1234567897</Ordnungsbegriff>
</Auftragnehmer>



3.2.4 Betroffener Fall

Im betroffenen Fall sind die Daten des Zahlungsempfängers anzuweisen.

3.2.4.1 Betroffener Zeitraum

Schema	fachlich	Verwendung				
K	F	Meldejahr = Das Kalenderjahr in dem der Bescheid der Bescheinigungsstelle Forschungszulage nach § 6 FZulG erlassen wurde.				
Name		F	L	O	S	Beschreibung
Vztr		N	4	m	X	
Meldejahr		N	4	m	F	Das Meldejahr ist aus dem Bescheiddatum (Kalenderjahr) der Bescheinigungsstelle Forschungszulage nach § 6 FZulG abzuleiten.
Zeitpunkt		N	8	m	X	Zeitpunkt der KONSENS-Mitteilung, z.B. Stichtag im Format JJJJMMTT
Zeitraum		N	4	m	X	Zeitraumangabe mit einem Datum-von und einem Datum-bis im Format JJJJMMTT

3.2.4.2 Steuerfall

3.2.4.2.1 Ordnungsbegriff

Schema	fachlich	Verwendung				
K	F	Es die Steuernummer zur Einkommen- bzw. Körperschaftsteuer anzuweisen.				
Name		F	L	O	S	Beschreibung
Ordnungsbegriff		S		K	F	Ordnungsbegriff zum betroffenen Fall (Steuernummer) Es ist die Art des Ordnungsbegriffs und der Ordnungsbegriff anzuweisen
art		A	5	m	m	Art des Ordnungsbegriffs hier = "StNr"
Ordnungsbegriff		A	50	m	m	13-stellige Steuernummer im ElsterFormat

3.2.4.2.2 Betroffene Person

Schema	fachlich	Verwendung				
M	F	Als betroffenen Person sind die Angaben des Unternehmens als nicht natürliche Person anzuweisen. Die Daten zum gesetzlichen Vertreter sind, soweit bekannt, als natürliche Person unter dem Element weitere Person anzuweisen.				

3.2.4.2.2.1 Natürliche Person

Schema	fachlich	Verwendung				
K	X	Zur KM-Art nicht anzuweisen!				
Name		F	L	O	S	Beschreibung

3.2.4.2.2.2 Nicht Natürliche Person

Schema	fachlich	Verwendung				
K	K					
Name		F	L	O	S	Beschreibung
w-IdNr		A	17	K	F	Wirtschafts-Identifikationsnummer. Angabe erst zulässig nach Einführung der W-IdNr



KONSENS-Mitteilungsverfahren

KMV FZL Version 2

stNr	N	13	K	K	Steuernummer des Unternehmens im Elster-Format
Firmenname	A	120	M	M	Bezeichnung des Unternehmens
FirmenInfo	S		K	K	Ergänzende Informationen zur nicht natürlichen Person. Es können maximal 10 Elemente angewiesen werden, es ist jeweils der Typ und die FirmenInfo anzugeben
typ	A	30	m	m	Zulässiger Wert: - „IdNr“ Weitere Typen können frei definiert werden.
FirmenInfo	A	250	m	m	Hier kann die 11-stellige Steuer-Identifikationsnummer des Einzelunternehmers angewiesen werden (typ="IdNr").

3.2.4.2.3 Frei definierte Person

Schema	fachlich	Verwendung
K	X	Zur KM-Art nicht anzuweisen!

3.2.4.2.4 Internat_Person

Schema	fachlich	Verwendung
K	X	Zur KM-Art nicht anzuweisen!



3.2.4.2.2.5 Adresse

Schema	fachlich	Verwendung				
M	M	Die Adresse des Unternehmens kann als Inlands- oder Auslandsadresse angewiesen werden. Kann eines der Mussattribute in der Straßenadresse nicht beigestellt werden, ist auf die alternative Aufbereitung der Adresse als frei definierte Adresse auszuweichen.				
Name		F	L	O	S	Beschreibung
letztBekannteAdr		B		K	K	Ist die aktuelle Adresse unbekannt, aber die letzte vorherige Adresse bekannt, ist diese als Adresse anzuweisen und der Merker <code>letztBekannteAdr=true</code> zu setzen.

3.2.4.2.2.5.1 Straßenadresse

Schema	fachlich	Verwendung				
K	K	Adresse der betroffenen Person. Die Anweisung kann als Inlands- oder als Auslandsadresse erfolgen.				
Name		F	L	O	S	Beschreibung
Str		A	72	M	M	Straßenname (ohne Hausnummer)
Hausnummer		N	5	K	K	Hausnummer (max. 5-stellig numerisch)
HNrZusatz		A	20	K	K	Zusatz zur Hausnummer
Adressergaenzung		A	46	K	K	Adressergänzung
Ort		A	72	M	M	Ort
						Für die Inlandsadresse ist die Anweisung der PLZ (m1) Pflichtangabe. Für Auslandsadressen ist die Anweisung des Staatenschlüssel (m2) Pflicht, optional sind Auslandspostleitzahl (k2) und bei nicht ermittelbarem Staatenschlüssel der Ländername (k2) anzuweisen
PLZ		N	5	m	m1	Postleitzahl (Inland) mit führenden Nullen
AuslandsPLZ		A	12	k	k2	Auslands-Postleitzahl (max. 12-stellig alphanumerisch) Nur bei Auslandsadressen zulässig
StaatS		N	3	m	m2	Staatenschlüssel zum Ort. Ist der Staatenschlüssel nicht in der Liste der zulässigen Staatenschlüssel lt. Schema enthalten, so ist der Wert für unbekannt zu verwenden und der Name des Geburtslandes in Textform im Element Land zu liefern. Bei Auslandsadressen Pflichtangabe.
Land		A	72	K	k2	Name des Landes, nur anzugeben wenn der Ländername nicht einem Staatenschlüssel zugeordnet werden kann. Nur bei Auslandsadressen zulässig.
PostachAdresse		S		K	K	optionale Angabe einer Postfachadresse
GKAdresse		S		K	K	optionale Angabe einer Großkundenadresse

3.2.4.2.2.5.1.1 PostachAdresse

Schema	fachlich	Verwendung				
K	K	Angaben zur Postfachadresse.				
Name		F	L	O	S	Beschreibung
Postfach		N	8	M	M	Postfach (max. 8-stellig numerisch)
PostfachPLZ		N	5	M	M	Postleitzahl zum Postfach mit führenden Nullen
PostfachOrt		A	12	K	K	Ortsangabe zum Postfach

3.2.4.2.2.5.1.2 GKAdresse



Schema	fachlich	Verwendung				
K	K	Angaben zur Großkundenadresse.				
Name		F	L	O	S	Beschreibung
GKPLZ		N	6	M	M	Großkundenpostleitzahl
GKOrt		A	72	M	M	Ortsangabe zur Großkundenpostleitzahl

3.2.4.2.2.5.2 Frei definierte Adresse

Schema	fachlich	Verwendung				
K	K	Adresse der betroffenen Person				
Name		F	L	O	S	Beschreibung
Str		A	72	K	K	Straßenname (ohne Hausnummer)
Hausnummer		N	5	K	K	Hausnummer (max. 5-stellig numerisch)
HNrZusatz		A	20	K	K	Zusatz zur Hausnummer
Adressergaenzung		A	46	K	K	Adressergänzung
PLZ		N	5	K	K	Postleitzahl (Inland) mit führenden Nullen
Ort		A	72	K	K	Ort
Postfach		N	8	K	K	
PostfachPLZ		N	5	K	K	
PostfachOrt		A	72	K	K	
AuslandsPLZ		A	12	K	K	Auslands-Postleitzahl (max. 12-stellig alphanumerisch)
StaatS		N	3	K	K	Staatschlüssel Ist der Staatschlüssel nicht in der Liste der zulässigen Staatschlüssel enthalten, so ist der Wert für unbekannt zu verwenden und der Name des Landes in Textform im Element Land zu liefern.
Land		A	72	K	K	Name des Landes, nur anzugeben wenn der Ländername nicht einem Staatschlüssel zugeordnet werden kann.
GKPLZ		N	5	K	K	
GKOrt		A	72	K	K	
AdressInfo		A	250	K	K	Kann bis zu 10 mal angewiesen werden
typ		A	30	K	K	

3.2.4.2.2.6 InfoAdresse

Schema	fachlich	Verwendung
K	X	Zur KM-Art nicht anzuweisen!

3.2.4.2.2.7 Komm (Kommunikationsverbindung)

Schema	fachlich	Verwendung				
K	K	Die Kommunikationsverbindung der betroffenen Person.				
Name		F	L	O	S	Beschreibung
Tel		S		K	K	Es können maximal 2 Telefonverbindungen angewiesen werden. Es kann eine qualifizierte Telefonnummer (z.B. Vorwahl, Rufnummer und Durchwahl) oder eine Frei definierte Telefonnummer angewiesen werden
intVor		N	15	K	K	Internationale Vorwahl
natVor		N	10	K	K	Nationale Vorwahl
rufNr		N	13	K	K	Rufnummer
durchwahlNr		N	13	K	K	Durchwahlnummer
FreiDefTel		A	30	m	m	frei definierte Telefonnummer
Fax		S		K	K	Es können maximal 2 Faxverbindungen angewiesen werden.



KONSENS-Mitteilungsverfahren

KMV FZL Version 2

					Es kann eine qualifizierte Faxnummer (z.B. Vorwahl, Rufnummer und Durchwahl) oder eine frei definierte Faxnummer angewiesen werden
intVor	N	15	K	K	Internationale Vorwahl
natVor	N	10	K	K	Nationale Vorwahl
rufNr	N	13	K	K	Rufnummer
durchwahlNr	N	13	K	K	Durchwahlnummer
FreiDefFax	A	30	m	m	frei definierte Telefonnummer
E-Mail	A	254	K	K	E-Mail Adresse Es können maximal 2 E-Mail Adressen angewiesen werden



3.2.4.2.2.8 Weitere Person

Schema	fachlich	Verwendung			
K	K	Als weitere Person ist der gesetzliche Vertreter (rolle="VG") als natürliche Person und verbundene Unternehmen im Sinne von § 15 AktG (rolle="UE") als nicht natürliche Person soweit vorhanden anzuweisen.			
Name	F	L	O	O	Beschreibung
rolle	E		M	F	Rolle der weiteren Person. Zulässige Werte: „VG“ – Vertreter, gesetzlich. „UE“ – verbundene Unternehmen

3.2.4.2.2.8.1 Natürliche Person

Schema	fachlich	Verwendung			
K	K	Daten zum gesetzlichen Vertreter			
Name	F	L	O	S	Beschreibung
geschlecht	A		K	K	m-> männlich w-> weiblich x -> ohne Angabe d -> divers
idNr	N	11	K	K	Steueridentifikationsnummer der natürlichen Person
auskunftssperre	A		K	X	
nationalitaet	A		K	K	In dem Attribut nationalitaet können 1-20 Nationalitäten der Person in Form des Staatenschlüssels geliefert werden.
eTIN	A	14	K	X	Elektronische Transfer-Identifikations-Nummer darf nicht angewiesen werden
					Für die Anweisung der Namensdaten ist entweder die Variante M1 mit Vorname und Nachname oder die Variante M2 – Blockname (lt. Melderecht existiert nur ein Nachname oder nur ein Vorname) zu verwenden.
Name	A	72	m	M1	Nachname der Person
Vorname	A	72	m	M1	Vorname, ggf. auch mehrere Vornamen
art	E		m	M2	Art des Blocknamens (NN=Nachname, VN=Vorname) Wenn lt. Melderecht nur ein Nachname existiert dann Anweisung art="NN", wenn lt. Melderecht nur ein Vorname existiert dann Anweisung art="VN"
Blockname	A	72	m	M2	Blockname
NamensVorsatz	A	25	K	K	Namensvorsatz
NamensZusatz	A	60	K	K	Namenszusatz
Titel	A	30	K	K	Titel der Person
Geburtsdaten	S		K	K	Untergeordnete Datenstruktur: Geburtsdaten zur Person
gebDat	N	8	K	K	Geburtsdatum im Format JJJJMMTT. Das Format richtet sich nach dem melderechtlichen Geburtsdatum. Bei Personen ohne bestimmbares melderechtliches Geburtsdatum sind folgende Angaben zulässig: - JJJJMM00



					<ul style="list-style-type: none"> - JJJJ0000 - 00000000 <p>Ein vollkommen unbekanntes Geburtsdatum (00000000) darf nur angegeben werden, wenn es in dieser Form als „melderechtliches“ Geburtsdatum in der Identifikationsnummerdatenbank des BZSt hinterlegt ist</p>
Geburtsname:Name	A	72	K	K	Geburtsname
Geburtsname:Namens Vorsatz	A	25	K	K	Namensvorsatz
Geburtsname:Namens Zusatz	A	60	K	K	Namenszusatz
Geburtsdaten:Ort	A	72	K	K	Geburtsort
Geburtsdaten:StaatS	N	3	K	K	Staatenschlüssel zum Geburtsort. Ist der Staatenschlüssel nicht in der Liste der zulässigen Staatenschlüssel enthalten, so ist der Wert für unbekannt zu verwenden. Der Name des Geburtslandes in Textform kann im Element Land angewiesen werden.
Geburtsdaten:Land	A	72	K	K	Name des Landes, kann angegeben werden, wenn der Ländername nicht einem Staatenschlüssel zugeordnet werden kann.
FamStand	S		K	K	Melderechtlicher Familienstand der Person Angabe in eigener Struktur, es sind bis zu 20 Elemente anweisbar
AuswanderDat	N	8	K	K	Auswanderdatum im Format JJJJMMTT
SterbeDat	N	8	K	K	Sterbedatum im Format JJJJMMTT
PersonInfo	S		K	K	Weitere nicht eindeutig zuzuordnende bzw. ergänzende Informationen zur Person. Es können maximal 10 Elemente angewiesen werden, es ist jeweils der Typ und die PersonInfo anzuweisen
typ	A	30	m	m	Typ der Information zur Person
PersonInfo	A	250	m	m	Information zur Person
EheglDnr	N	11	K	K	

3.2.4.2.8.1.1 FamStand

Schema	fachlich	Verwendung																					
K	K	Familienstands-Meldung einer Person																					
Name	F	L	O	S	Beschreibung																		
Ereigniszeitpunkt	A		K	K																			
Familienstand	E		m	m	Familienstand der Person <table border="1" style="width: 100%; border-collapse: collapse;"> <thead> <tr> <th>Wert</th> <th>Beschreibung</th> </tr> </thead> <tbody> <tr> <td>LD</td> <td>ledig</td> </tr> <tr> <td>VH</td> <td>verheiratet</td> </tr> <tr> <td>VW</td> <td>verwitwet</td> </tr> <tr> <td>GS</td> <td>geschieden</td> </tr> <tr> <td>EA</td> <td>Ehe aufgehoben</td> </tr> <tr> <td>LP</td> <td>in eingetragener Lebenspartnerschaft</td> </tr> <tr> <td>LV</td> <td>durch Tod aufgelöste Lebenspartnerschaft</td> </tr> <tr> <td>LA</td> <td>aufgehobene Lebenspartnerschaft</td> </tr> </tbody> </table>	Wert	Beschreibung	LD	ledig	VH	verheiratet	VW	verwitwet	GS	geschieden	EA	Ehe aufgehoben	LP	in eingetragener Lebenspartnerschaft	LV	durch Tod aufgelöste Lebenspartnerschaft	LA	aufgehobene Lebenspartnerschaft
Wert	Beschreibung																						
LD	ledig																						
VH	verheiratet																						
VW	verwitwet																						
GS	geschieden																						
EA	Ehe aufgehoben																						
LP	in eingetragener Lebenspartnerschaft																						
LV	durch Tod aufgelöste Lebenspartnerschaft																						
LA	aufgehobene Lebenspartnerschaft																						



KONSENS-Mitteilungsverfahren

KMV FZL Version 2

Seite: 28 von 41

					LE	durch Todeserklärung aufgelöste Lebenspartnerschaft
					NB	nicht bekannt
FamilienstandBeginn	N	8	K	K		
FamilienstandEnde	N	8	K	K		

3.2.4.2.2.8.2 Nicht Natürliche Person

Schema	fachlich	Verwendung				
K	K	Daten zum verbundene Unternehmen im Sinne von § 15 AktG				
Name	F	L	O	S	Beschreibung	
w-IdNr	A	17	K	F	Wirtschafts-Identifikationsnummer. Angabe erst zulässig nach Einführung der W-IdNr	
stNr	N	13	K	K	Steuernummer im Elster-Format	
Firmenname	A	120	M	M	Firmenname	
FirmenInfo	S		K	F	Ergänzende Informationen zur nicht natürlichen Person. Es können maximal 10 Elemente angewiesen werden, es ist jeweils der Typ und die FirmenInfo anzuweisen. Hier kann die Info abgelegt werden, ob das verbundene Unternehmen einen Antrag auf FZul gestellt hat oder beabsichtigt	
typ	A	30	m	m	Zulässiger Wert: - „AntragFZul“ - „Wirtschaftsjahr“	
FirmenInfo	A	250	m	m	Hier wird die eigentliche Info entsprechend dem Typ angewiesen. Zum Typ „AntragFZul“ sind nur die Werte „true“ und „false“ zulässig. Zum Typ „Wirtschaftsjahr“ ist das Wirtschaftsjahr im Format YYYY anzugeben	

3.2.4.2.2.8.3 Frei definierte Person

Schema	fachlich	Verwendung
K	X	Zur KM-Art nicht anzuweisen!

3.2.4.2.2.8.4 Internat_Person

Schema	fachlich	Verwendung
K	X	Zur KM-Art nicht anzuweisen!

3.2.4.2.2.8.5 Adresse (Weitere Person)

Schema	fachlich	Verwendung
K	K	Die Adresse(n) der weiteren Person.



KONSENS-Mitteilungsverfahren

KMV FZL Version 2

3.2.4.2.8.5.1 Straßenadresse

Schema	fachlich	Verwendung				
K	K					
Name	F	L	O	S	Beschreibung	
Str	A	72	M	M	Straßenname (ohne Hausnummer)	
Hausnummer	N	5	K	K	Hausnummer (max. 5-stellig numerisch)	
HNrZusatz	A	20	K	K	Zusatz zur Hausnummer	
Adressergaenzung	A	46	K	K	Adressergänzung	
Ort	A	72	M	M	Ort	
					Für die Inlandsadresse ist die Anweisung der PLZ (m1) Pflichtangabe. Für Auslandsadressen ist die Anweisung des Staatenschlüssel (m2) Pflicht, optional sind Auslandspostleitzahl (k2) und bei nicht ermittelbarem Staatenschlüssel der Ländername (k2) anzuweisen	
PLZ	N	5	m1	m1	Postleitzahl mit führenden Nullen nur für Inlandsadressen	
AuslandsPLZ	A	12	k2	k2	Auslands-Postleitzahl (max. 12-stellig alphanumerisch) nur für Auslandsadressen	
StaatS	N	3	m2	m2	Staatenschlüssel zum Ort. Ist der Staatenschlüssel nicht in der Liste der zulässigen Staatenschlüssel enthalten, so ist der Wert für unbekannt zu verwenden. DerName des Landes in Textform kann im Element Land angewiesen werden.	
Land	A	72	k2	k2	Name des Landes, kann angegeben werden, wenn der Ländername nicht einem Staatenschlüssel zugeordnet werden kann.	
PostachAdresse	S		K	X	optionale Angabe einer Postfachadresse	
GKAdresse	S		K	X	optionale Angabe einer Großkundenadresse	

3.2.4.2.8.5.2 Postfachadresse

Schema	fachlich	Verwendung
K	X	Zur KM-Art nicht anzuweisen!

3.2.4.2.8.5.3 Großkundenadresse

Schema	fachlich	Verwendung
K	X	Zur KM-Art nicht anzuweisen!

3.2.4.2.8.5.4 Frei definierte Adresse

Schema	fachlich	Verwendung				
K	K	Adresse der weiteren Person				
Name	F	L	O	S	Beschreibung	
Str	A	72	K	K	Straßenname (ohne Hausnummer)	
Hausnummer	N	5	K	K	Hausnummer (max. 5-stellig numerisch)	
HNrZusatz	A	20	K	K	Zusatz zur Hausnummer	
Adressergaenzung	A	46	K	K	Adressergänzung	
PLZ	N	5	K	K	Postleitzahl (Inland) mit führenden Nullen	
Ort	A	72	K	K	Ort	
Postfach	N	8	K	K		



KONSENS-Mitteilungsverfahren

KMV FZL Version 2

PostfachPLZ	N	5	K	K	
PostfachOrt	A	72	K	K	
AuslandsPLZ	A	12	K	K	Auslands-Postleitzahl (max. 12-stellig alphanumerisch)
StaatS	N	3	K	K	Staatenschlüssel Ist der Staatenschlüssel nicht in der Liste der zulässigen Staatenschlüssel enthalten, so ist der Wert für unbekannt zu verwenden und der Name des Landes in Textform im Element Land zu liefern.
Land	A	72	K	K	Name des Landes, nur anzugeben wenn der Ländername nicht einem Staatenschlüssel zugeordnet werden kann.
GKPLZ	N	5	K	K	
GKOrt	A	72	K	K	
AdressInfo	A	250	K	K	Kann bis zu 10 mal angewiesen werden
typ	A	30	K	K	

3.2.4.2.2.8.6 InfoAdresse (Weitere Person)

Schema	fachlich	Verwendung
K	X	Zur KM-Art nicht anzuweisen!

3.2.4.2.2.8.7 Komm (Kommunikationsverbindung)

Schema	fachlich	Verwendung				
K	K	Die Kommunikationsverbindung der weiteren Person.				
Name	F	L	O	S	Beschreibung	
Tel	S		K	K	Es können maximal 2 Telefonverbindungen angewiesen werden. Es kann eine qualifizierte Telefonnummer (z.B. Vorwahl, Rufnummer und Durchwahl) oder eine frei definierte Telefonnummer angewiesen werden	
intVor	N	15	K	K	Internationale Vorwahl	
natVor	N	10	K	K	Nationale Vorwahl	
rufNr	N	13	K	K	Rufnummer	
durchwahlNr	N	13	K	K	Durchwahlnummer	
FreiDefTel	A	30	m	m	frei definierte Telefonnummer	
Fax	S		K	K	Es können maximal 2 Faxverbindungen angewiesen werden. Es kann eine qualifizierte Faxnummer (z.B. Vorwahl, Rufnummer und Durchwahl) oder eine frei definierte Faxnummer angewiesen werden	
intVor	N	15	K	K	Internationale Vorwahl	
natVor	N	10	K	K	Nationale Vorwahl	
rufNr	N	13	K	K	Rufnummer	
durchwahlNr	N	13	K	K	Durchwahlnummer	
FreiDefFax	A	30	m	m	frei definierte Telefonnummer	
E-Mail	A	254	K	K	E-Mail Adresse Es können maximal 2 E-Mail Adressen angewiesen werden	

3.2.4.2.2.8.8 WeiterePersonInfo

Schema	fachlich	Verwendung				
K	K	In diesem Bereich können weitere Informationen zu der weiteren Person innerhalb der Kontrollmitteilung angewiesen werden.				
Name	F	L	O	O	Beschreibung	



KONSENS-Mitteilungsverfahren

KMV FZL Version 2

WeiterePersonInfo	S		K	K	Weitere nicht eindeutig zuzuordnende bzw. ergänzende Informationen zur Person Es können maximal 10 Elemente angewiesen werden, es ist jeweils der Typ und die WeiterePersonInfo anzugeben. Im ersten Element ist immer eine ergänzende Angabe zur weiteren Person anzugeben.
typ	A	30	K	K	
WeiterePersonInfo	A	250	K	K	

3.2.4.3 Empfänger Finanzamt

Schema	fachlich	Verwendung			
K	F	Es ist die Bundesfinanzamtsnummer des zuständige Finanzamt anzuweisen			
Name	F	L	O	S	Beschreibung
EmpfaengerFA	N	4	M	M	Finanzamt (für Einkommen- und Körperschaftsteuer bzw. für gesonderte und einheitliche Feststellung zuständige Finanzamt). Die Bundesfinanzamtsnummer muss den ersten 4 Stellen der Steuernummer unter 3.2.4.2.1 entsprechen. Es muss sich um ein gültiges Finanzamt z.B. auf GemFa-Liste handeln.

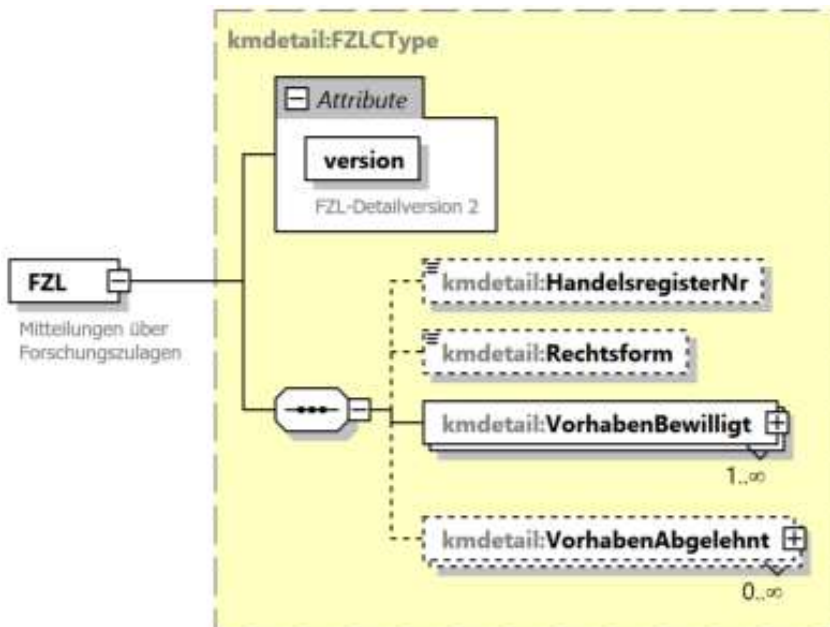
3.2.4.4 Steuerart

Schema	fachlich	Verwendung
K	X	<i>Zur KM-Art nicht anzuweisen!</i>

3.2.4.5 ZusatzInfo

Schema	fachlich	Verwendung
K	X	<i>Zur KM-Art nicht anzuweisen!</i>

3.2.5 Detail FZL

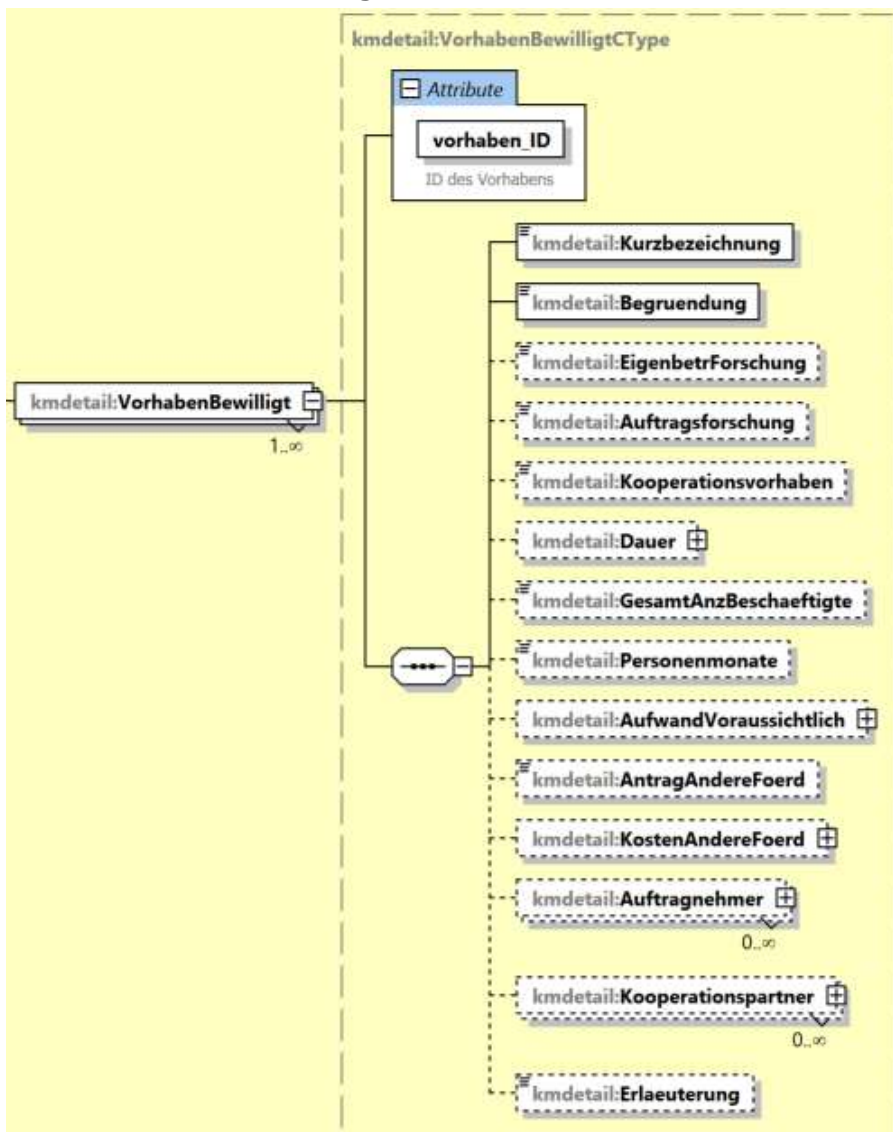


Schema	fachlich	Verwendung				
M	M	Detaildaten				
Name	F	L	O	S	Beschreibung	
version	N	1	M	M	Version des Details= 2	
HandelsregisterNr	A	15	K	K	Pattern „(HRA HRB GR PR VR)\d{1,11}“	
Rechtsform	E	2	K	K	Rechtsform des Unternehmens Zulässige Werte (fett markiert): „01“ = Aktiengesellschaft „02“ = Aktiengesellschaft u. Co. KG „03“ = Aktiengesellschaft u. Co. OHG „04“ = ausländische Rechtsform, die einer Kapitalgesellschaft entspricht „05“ = ausländische Rechtsform, die einer Personengesellschaft entspricht „06“ = Eingetragene Genossenschaft „07“ = Eingetragener Verein (e. V.) „08“ = Einzelunternehmer „09“ = Juristische Person des öffentlichen Rechts „10“ = Europäische Gesellschaft (SE) „11“ = Europäische wirtschaft. Interessenvereinigung (EWIV) „12“ = Gesellschaft mit beschränkter Haftung „13“ = Gesellschaft mit beschränkter Haftung u. Co KG „14“ = Gesellschaft mit beschränkter Haftung u. Co. OHG „15“ = Gesellschaft des bürgerlichen Rechts „16“ = Kommanditgesellschaft „17“ = Kommanditgesellschaft auf Aktien „18“ = Offene Handelsgesellschaft „19“ = Partnerschaft (§1 PartGG) „20“ = Sonstige ausländische Rechtsform „21“ = Sonstige Personengesellschaft „22“ = Stiftung „23“ = Unternehmergesellschaft (haftungsbeschränkt)	



					„24“ = Sonstiges
VorhabenBewilligt	S		M	M	Angaben zu bewilligten Vorhaben in eigener Struktur, kann mehrfach angewiesen werden.
VorhabenAbgelehnt	S		K	K	Angaben zu abgelehnten Vorhaben in eigener Struktur, kann mehrfach angewiesen werden.

3.2.5.1 VorhabenBewilligt



Schema	fachlich	Verwendung				
K	K	Abgaben zum Vorhaben für die die Voraussetzungen des § 2 Absatz 1 bis 3 FZulG erfüllt sind.				
Name	F	L	O	S	Beschreibung	
vorhaben_ID	A	50		M M	Aufbau: Id des Unternehmens/Jahr-lfd.Nr./lfd. Nr. des Antrags Beispiel: 123-123-123/2020-1/1 (Id für Unternehmen 123-123-123); Jahr und laufende Nummer um den Antrag zu identifizieren (2020-1); Nr. des Vorhabens (1)	
Kurzbezeichnung	A	200		M M		
Begrueundung	A	20000		M M	Begründung der Entscheidung	



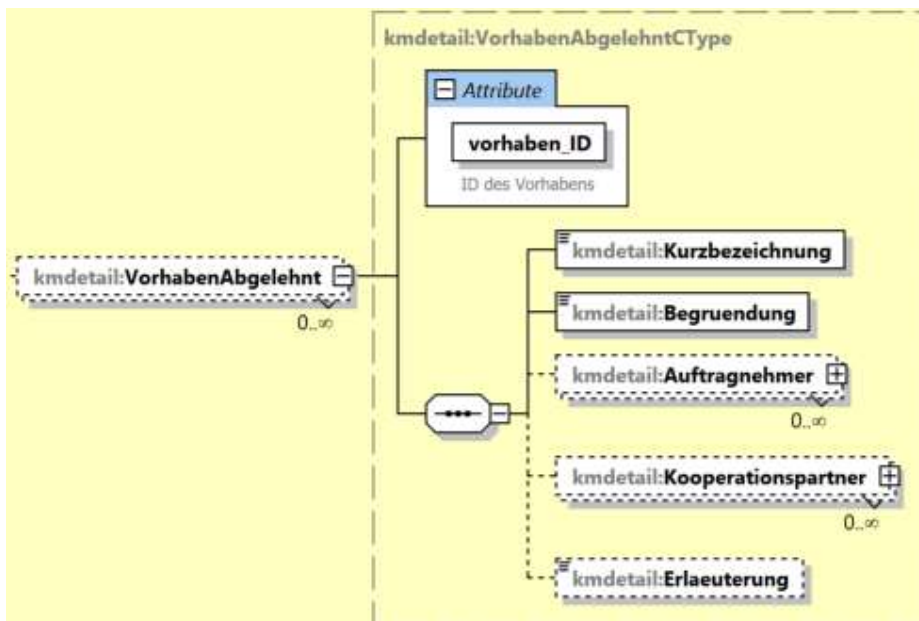
KONSENS-Mitteilungsverfahren

KMV FZL Version 2

Seite: 34 von 41

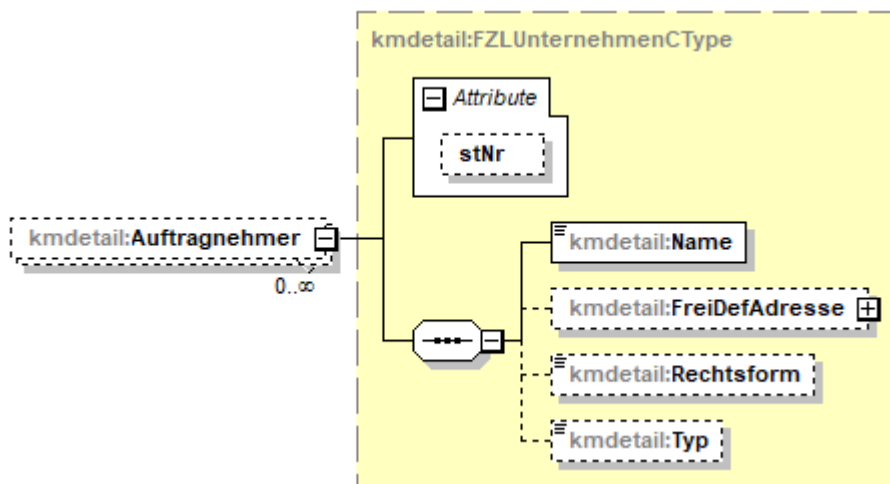
EigenbetrForschung	B		K	K	Handelt es sich um eine eigenbetriebliche Forschung? Zulässige Werte: „true“ „false“
Auftragsforschung	B		K	K	Handelt es sich um eine Auftragsforschung? Zulässige Werte: „true“ „false“
Kooperationsvorhaben	B		K	K	Handelt es sich um ein Kooperationsvorhaben? Zulässige Werte: „true“ „false“
Dauer/Beginn	N	6	K	K	Beginndatum des Vorhabens im Format YYYYMM
Dauer/Ende	N	6	K	K	Voraussichtliches Endedatum des Vorhabens im Format YYYYMM
GesamtAnzBeschaeftigte	N	6	K	K	Gesamtanzahl der Beschäftigten im Unternehmen (Vollzeitäquivalente)
Personenmonate	N	6	K	K	Beschäftigte im Vorhaben in Personenmonate
AufwandVoraussichtlich/Gesamtkosten	N	15	K	K	Betrag mit 13 Vorkomma- und 2 Nachkommastellen – Betrag in €
AufwandVoraussichtlich/Personalkosten	N	15	K	K	Betrag mit 13 Vorkomma- und 2 Nachkommastellen – Betrag in €
AufwandVoraussichtlich/Auftragskosten	N	15	K	K	Betrag mit 13 Vorkomma- und 2 Nachkommastellen – Betrag in €
AntragAndereFoerd	B		K	K	Wurden für das Vorhaben andere Fördermittel beantragt? Zulässige Werte: „true“ „false“
KostenAndereFoerd/Personalkosten	N	15	K	F	Personalkosten, die bereits durch andere Fördermittel gefördert wurden. Nur anzuweisen, wenn AntragAndereFoerd=„true“ Betrag mit 13 Vorkomma- und 2 Nachkommastellen – Betrag in €
KostenAndereFoerd/Auftragskosten	N	15	K	F	Auftragskosten, die bereits durch andere Fördermittel gefördert wurden. Nur anzuweisen, wenn AntragAndereFoerd=„true“ Betrag mit 13 Vorkomma- und 2 Nachkommastellen – Betrag in €
Auftragnehmer	S		K	K	Angaben zum Auftragnehmer des Vorhabens in eigener Struktur, kann mehrfach angewiesen werden.
Kooperationspartner	S		K	K	Angaben zum Kooperationspartner des Vorhabens in eigener Struktur, kann mehrfach angewiesen werden.
Erlaeuterung	A	10000	K	K	Weitere Erläuterungen

3.2.5.2 VorhabenAbgelehnt



Schema	fachlich	Verwendung				
K	K	Abgaben zum Vorhaben für das die Voraussetzungen des § 2 Absatz 1 bis 3 FZulG nicht erfüllt sind.				
Name	F	L	O	S	Beschreibung	
vorhaben_ID	A	50	M	M	Aufbau: Id des Unternehmens/Jahre-lfd.Nr./lfd. Nr des Antrags Beispiel: 123-123-123/2020-1/1 (Id für Unternehmen 123-123-123); Jahr und laufende Nummer um den Antrag zu identifizieren (2020-1); Nr. des Vorhabens (1)	
Kurzbezeichnung	A	200	M	M		
Begruendung	A	20000	M	M	Begründung der Entscheidung	
Auftragnehmer	S		K	K	Angaben zum Auftragnehmer des Vorhabens in eigener Struktur, kann mehrfach angewiesen werden.	
Kooperationspartner	S		K	K	Angaben zum Kooperationspartner des Vorhabens in eigener Struktur, kann mehrfach angewiesen werden.	
Erlaeuterung	A	10000	K	K	Weitere Erläuterungen	

3.2.5.3 Auftragnehmer (zum jeweiligen Vorhaben)





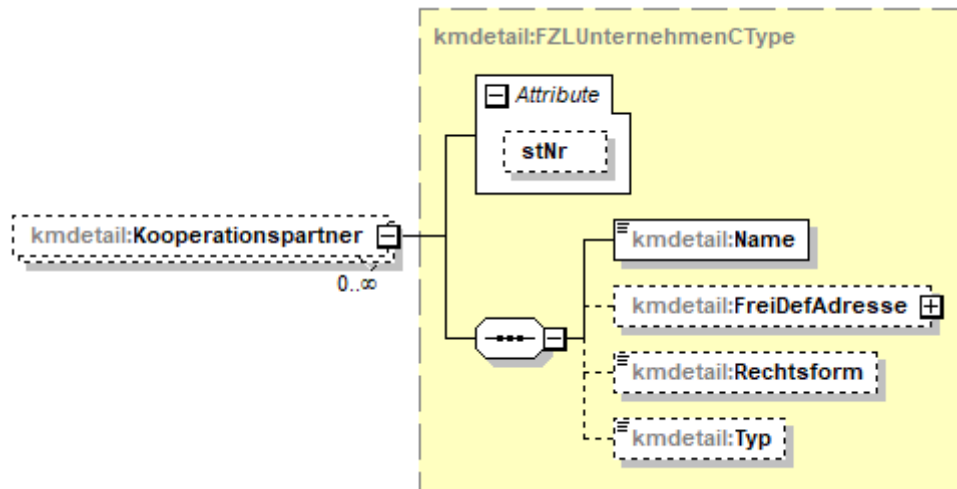
Schema	fachlich	Verwendung				
K	K					Abgaben zum Auftragnehmer des Vorhabens
Name	F	L	O	S	Beschreibung	
stNr	N	13	K	K	Steuernummer im Elster-Format	
Name	A	255	M	M	Name des Auftragnehmers	
FreiDefAdresse	S		K	K	Angaben zur Adresse des Auftragnehmer des Vorhabens in eigener Struktur.	
Rechtsform	E	2	K	K	Rechtsform des Auftragnehmers Zulässige Werte (fett markiert): „01“ = Aktiengesellschaft „02“ = Aktiengesellschaft u. Co. KG „03“ = Aktiengesellschaft u. Co. OHG „04“ = ausländische Rechtsform, die einer Kapitalgesellschaft entspricht „05“ = ausländische Rechtsform, die einer Personengesellschaft entspricht „06“ = Eingetragene Genossenschaft „07“ = Eingetragener Verein (e. V.) „08“ = Einzelunternehmer „09“ = Juristische Person des öffentlichen Rechts „10“ = Europäische Gesellschaft (SE) „11“ = Europäische wirtschaft. Interessenvereinigung (EWIV) „12“ = Gesellschaft mit beschränkter Haftung „13“ = Gesellschaft mit beschränkter Haftung u. Co KG „14“ = Gesellschaft mit beschränkter Haftung u. Co. OHG „15“ = Gesellschaft des bürgerlichen Rechts „16“ = Kommanditgesellschaft „17“ = Kommanditgesellschaft auf Aktien „18“ = Offene Handelsgesellschaft „19“ = Partnerschaft (§1 PartGG) „20“ = Sonstige ausländische Rechtsform „21“ = Sonstige Personengesellschaft „22“ = Stiftung „23“ = Unternehmergesellschaft (haftungsbeschränkt) „24“ = Sonstiges	
Typ	E	2	K	K	Typ des Auftragnehmers Zulässige Werte (fett markiert): „01“ = nicht verbundenes Unternehmen „02“ = verbundenes Unternehmen „03“ = Forschungseinrichtung „04“ = Hochschule	

3.2.5.4 Kooperationspartner (zum jeweiligen Vorhaben)



KONSENS-Mitteilungsverfahren

KMV FZL Version 2

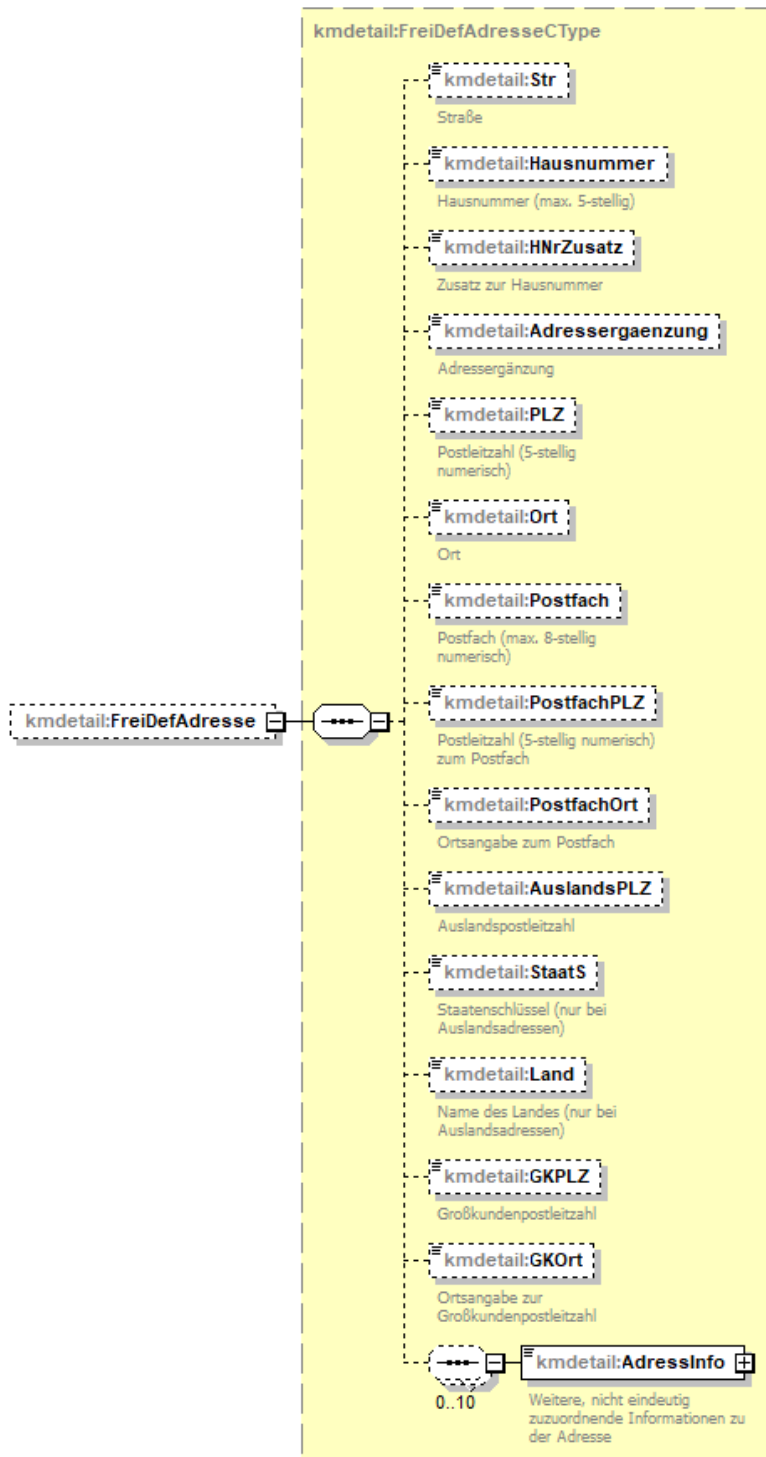


Schema	fachlich	Verwendung				Beschreibung
K	K	Abgaben zum Kooperationspartner des Vorhabens				
Name	F	L	O	S	Beschreibung	
stNr	N	13	K	K	Steuernummer im Elster-Format	
Name	A	255	M	M	Name des Kooperationspartners	
FreiDefAdresse	S		K	K	Angaben zur Adresse des Kooperationspartners des Vorhabens in eigener Struktur.	
Rechtsform	E	2	K	K	Rechtsform des Kooperationspartners Zulässige Werte (fett markiert): „01“ = Aktiengesellschaft „02“ = Aktiengesellschaft u. Co. KG „03“ = Aktiengesellschaft u. Co. OHG „04“ = ausländische Rechtsform, die einer Kapitalgesellschaft entspricht „05“ = ausländische Rechtsform, die einer Personengesellschaft entspricht „06“ = Eingetragene Genossenschaft „07“ = Eingetragener Verein (e. V.) „08“ = Einzelunternehmer „09“ = Juristische Person des öffentlichen Rechts „10“ = Europäische Gesellschaft (SE) „11“ = Europäische wirtschaft. Interessenvereinigung (EWIV) „12“ = Gesellschaft mit beschränkter Haftung „13“ = Gesellschaft mit beschränkter Haftung u. Co KG „14“ = Gesellschaft mit beschränkter Haftung u. Co. OHG „15“ = Gesellschaft des bürgerlichen Rechts „16“ = Kommanditgesellschaft „17“ = Kommanditgesellschaft auf Aktien „18“ = Offene Handelsgesellschaft „19“ = Partnerschaft (§1 PartGG) „20“ = Sonstige ausländische Rechtsform „21“ = Sonstige Personengesellschaft „22“ = Stiftung „23“ = Unternehmergesellschaft (haftungsbeschränkt) „24“ = Sonstiges	
Typ	E	2	K	K	Typ des Kooperationspartners Zulässige Werte (fett markiert): „01“ = nicht verbundenes Unternehmen	



					„02“ = verbundenes Unternehmen „03“ = Forschungseinrichtung „04“ = Hochschule
--	--	--	--	--	---

3.2.5.5 Frei definierte Adresse (zum Auftragnehmer bzw. Kooperationspartners)



Schema	fachlich	Verwendung
--------	----------	------------



K	K	Adresse des Auftragnehmers bzw. Kooperationspartners			
Name	F	L	O	S	Beschreibung
Str	A	72	K	K	Straßenname (ohne Hausnummer)
Hausnummer	N	5	K	K	Hausnummer (max. 5-stellig numerisch)
HNrZusatz	A	20	K	K	Zusatz zur Hausnummer
Adressergaenzung	A	46	K	K	Adressergänzung
PLZ	N	5	K	K	Postleitzahl (Inland) mit führenden Nullen
Ort	A	72	K	K	Ort
Postfach	N	8	K	K	
PostfachPLZ	N	5	K	K	
PostfachOrt	A	72	K	K	
AuslandsPLZ	A	12	K	K	Auslands-Postleitzahl (max. 12-stellig alphanumerisch)
StaatS	N	3	K	K	Staatenschlüssel Ist der Staatenschlüssel nicht in der Liste der zulässigen Staatenschlüssel enthalten, so ist der Wert für unbekannt zu verwenden und der Name des Landes in Textform im Element Land zu liefern.
Land	A	72	K	K	Name des Landes, nur anzugeben wenn der Ländername nicht einem Staatenschlüssel zugeordnet werden kann.
GKPLZ	N	5	K	K	
GKOrt	A	72	K	K	
AdressInfo	A	250	K	K	Kann bis zu 10 mal angewiesen werden
typ	A	30	K	K	

3.2.6 OriginalXML

Schema	fachlich	Verwendung
K	X	Zur KM-Art nicht anzuweisen!



4 Besonderheiten Korrektur- und Stornierungsverfahren

4.1 Meldejahr

Das Meldejahr einer Korrektur bzw. Stornierung muss dem Meldejahr der zu stornierenden bzw. korrigierenden Mitteilungen entsprechen.

Eine jahresübergreifende Korrektur ist nicht zulässig, d.h. eine für das Jahr 2020 übermittelte Mitteilung darf nicht mit einer Korrekturanweisung für das Jahr 2021 korrigiert werden. In diesem Fall sind eine Stornierung der zu korrigierenden Mitteilung zum alten Jahr und eine Neumeldung für das neue Jahr zu übermitteln.

4.2 Stornierung

Die Stornierung einer Mitteilung ist nur zulässig, wenn die Grundlage für die übermittelte Mitteilung entfallen ist. Des Weiteren ist eine Stornierung zulässig, sofern folgende Datenfelder aufgrund einer fehlerhaften Übermittlung korrigiert werden sollen.

Datenfeld	Beschreibung
Meldejahr	Meldejahr
Firmenname	Firmenname bei nicht natürlichen Personen

In diesen Fällen haben eine Stornierung der alten Mitteilung und eine Neuanweisung der korrekten Mitteilung zu erfolgen



5 Glossar- und Abkürzungsverzeichnis

Abkürzung	Beschreibung
BMF	Bundesministerium der Finanzen
ELSTER	e l ektronische S teuer e rklärung (www.elster.de)
ELSTER- Steuernummer	Steuernummer im ELSTER-Format (bundeseinheitliches Schema s.a. http://de.wikipedia.org/wiki/Steuernummer)
ERiC	ELSTER Rich Client (ERiC) ERiC ist eine Schnittstelle der Steuerverwaltung, die in Verbindung mit einem Steueranwendungsprogramm auf dem PC des Anwenders läuft. Er prüft die von diesem Programm gelieferten Daten auf Plausibilität und übermittelt die Daten elektronisch an die Rechenzentren der jeweiligen Steuerverwaltungen der Länder.
KM	KONSENS-Mitteilung bzw. Kontrollmitteilung
KMV	KONSENS - Mitteilungsverfahren
SST	Schnittstelle
XML	Extensible Markup Language
XSD	XML Schema Definition
FZL	Mitteilungen über Forschungszulagen