



KONSENS-Mitteilungsverfahren

SST: Schnittstellen

SST_KMV_GDB_Version_2

Version : 2.1

Status : final

Stand : 11.12.2023



Inhaltsverzeichnis

1	Allgemeines	4
1.1	Kurzbeschreibung	4
1.2	Änderungsübersicht	4
2	Einleitung	4
2.1	Referenzierte Dokumente	5
2.2	Links	5
3	Abbildung auf die Struktur der Kontrollmitteilung	6
3.1	Allgemeines	6
3.2	Aufbau der KONSENS-Mitteilung (Kontrollmitteilung)	8
3.2.1	KONSENS-Mitteilung allgemeiner Teil	8
3.2.1.1	Version der KONSENS-Mitteilung (Kontrollmitteilung)	8
3.2.1.2	Anweisung	8
3.2.1.3	Festlegung der KmlD	9
3.2.1.4	XML-Beispiel Anweisung	9
3.2.2	Verfasser der KONSENS-Mitteilung	10
3.2.2.1	VerfasserAdresse	10
3.2.2.1.1	Straßenadresse	10
3.2.2.1.1.1	Postfachadresse	10
3.2.2.1.1.2	Großkundenadresse	10
3.2.2.1.2	Kommunikationsverbindung des Verfassers	11
3.2.2.1.3	Bearbeiter beim Verfasser	11
3.2.2.1.4	Referenz	11
3.2.2.1.5	Ordnungsbegriff	12
3.2.2.1.6	VerfasserInfo	12
3.2.2.2	XML-Beispiel Verfasser	12
3.2.3	Auftragnehmer	13
3.2.3.1	AuftragnehmerAdresse	13
3.2.3.1.1	Straßenadresse	13
3.2.3.1.2	Postfachadresse	13
3.2.3.1.3	Großkundenadresse	14
3.2.3.1.4	Kommunikationsverbindung des Auftragnehmers	14
3.2.3.1.5	Bearbeiter beim Auftragnehmer	14
3.2.3.1.6	Komm (Kommunikationsverbindung) des Bearbeiters	15
3.2.3.1.7	Referenz	15
3.2.3.1.8	Ordnungsbegriff	15
3.2.3.1.9	AuftragnehmerInfo	16
3.2.3.2	XML-Beispiel Auftragnehmer	16
3.2.4	Betroffener Fall	17
3.2.4.1	Betroffener Zeitraum	17
3.2.4.2	Steuerfall	17
3.2.4.2.1	Ordnungsbegriff	17
3.2.4.2.2	Betroffene Person	17
3.2.4.2.2.1	Natürliche Person	17
3.2.4.2.2.2	Nicht natürliche Person	19
3.2.4.2.2.3	Frei definierte Person	19
3.2.4.2.2.4	Internat_Person	19
3.2.4.2.2.5	Adresse	19
3.2.4.2.2.6	InfoAdresse	20
3.2.4.2.2.7	Komm (Kommunikationsverbindung)	21
3.2.4.2.2.8	Weitere Person	21
3.2.4.3	Empfänger Finanzamt	21
3.2.4.4	Steuerart	21
3.2.4.5	ZusatzInfo	21
3.2.5	Detaildaten GDB	23
3.2.5.1	GradDerBehinderung	23



KONSENS-Mitteilungsverfahren

KMV GDB Version 2

Seite: 3 von 28

3.2.5.2	Merkzeichen	24
3.2.5.3	XML-Beispiel Detailangaben GDB.....	25
3.2.6	OriginalXML.....	25
4	Besonderheiten Korrektur- und Stornierungsverfahren und besondere Fallgestaltungen.....	26
4.1	Vztr.....	26
4.2	Korrekturmitteilung.....	26
4.3	Stornierung.....	26
4.4	Besondere Fallgestaltungen.....	26
4.4.1	Rücknahme der Zustimmung zur Datenübermittlung (Widerruf).....	26
4.4.2	Feststellung nach vorheriger Feststellung	26
5	Zuordnung Bundesland.....	26
6	Glossar- und Abkürzungsverzeichnis.....	28
Abbildungsverzeichnis		
	Abbildung 1: Kontrollmitteilung.....	8



1 Allgemeines

1.1 Kurzbeschreibung

In diesem Dokument wird die Kontrollmitteilung GDB – Mitteilung über den Grad der Behinderung– in der Version 2 beschrieben.

Die GDB-Detailversion 1 in der **Kontrollmitteilungsversion 6** ist ab dem Veranlagungszeitraum 2021 gültig.

1.2 Änderungsübersicht

Version	Bearbeiter	Änderungsdatum	Durchgeführte Änderung
1.0	T. Klein	07.08.2017	Ersterstellung
1.1	UFg GDB	13.09.2017	Änderung
1.1.1	T.Klein	10.10.2017	Anpassung der Erläuterungen zu den Headerinformationen 3.1 (B = boolean: Merker true oder false)
1.2	T.Klein	15.12.2017	Anpassungen wg. Rückmeldung UFg GDB: <ul style="list-style-type: none"> - Datumsangaben zum GradDerBehinderung und zum Merkzeichen getrennt anweisbar. - GradDerBehinderung mehrfach anweisbar - Aufnahme des Merkers RuecknahmeAntragUebermittlungDat - Vereinheitlichung der taggenauen Datumsangaben in JJJJMMTT
1.3	T. Klein	12.01.2018	Datumsangaben zu den Merkern „DauerndKoerpEinsch“ und „TypBerufskrankheit“ aufgenommen.
1.3.1	T. Klein	19.08.2021	Abbildung auf KM-Version 6
1.3.2	T. Klein	03.11.2021	Die Elemente „AntragDat“ und „FeststellungDat“ unter 3.2.5 als optional gekennzeichnet.
1.3.3	T. Klein	19.01.2022	Die Angabe „EmpfaengerFA“ wird nicht mehr gefordert
1.3.4	T. Klein	10.08.2022	4.2 Fallgestaltungen zu Korrekturmitteilungen
2.0	KMV-Team	09.10.2023	Erstellung Version 2: Aufnahme „ZusatzInfo“ als Referenz auf eine vorherige Mitteilung Tz. 3.2.4.5 Abbildung des Widerrufs als Choice Tz. 3.2.5 Angaben zur dauerender Einbuße der körperlichen Beweglichkeit wurden entfernt Tz. 3.2.5 Angaben zur typischen Berufskrankheit wurden entfernt Tz. 3.2.5 Anpassungen zu „Besonderheiten Korrektur- und Stornierungsverfahren und besondere Fallgestaltungen“ Tz. 4
2.1	KMV-Team	17.11.2023	4.3 Anpassung Fallgestaltungen einer Stornierung
2.1	KMV-Team	11.12.2023	Überführung des Dokumentes in den Status „final“ (keine inhaltlichen Anpassungen)

Tabelle 1 / Änderungsübersicht

2 Einleitung



KONSENS-Mitteilungsverfahren

KMV GDB Version 2

Seite: 5 von 28

In diesem Dokument wird die Abbildung der Detailversion 2 der KONSENS-Mitteilung LER auf die Kontrollmitteilung in der Version 6 definiert.

2.1 Referenzierte Dokumente

Nr	Dateiname	Pfad	Inhalt
1	ElsterXML-Schnittstelle_X.zip	Downloadbereich für Entwickler www.elster.de	Einheitliche Elster-Datenschnittstelle XML
2	SST_KMV_Verfahrensablauf_Extern_3_2.doc	https://sams-konsens.hessen.de.net:443/artifactory/RMS_SCH/EMA-MAVEN-FINAL/KMV/Verfahrensablauf/extern/V3.2	Verfahrensablauf KMV
3	SST_KMV_Kontrollmitteilung_Version_6.pdf	https://sams-konsens.hessen.de.net:443/artifactory/RMS_SCH/EMA-MAVEN-FINAL/KMV/Eingangsschnittstelle/KM6/SST_KMV_Kontrollmitteilung_Version_6.pdf	Datenschnittstelle Kontrollmitteilung in der Version 6
4	SST_KMV_Datenschnittstelle_Protokoll_6.doc	https://sams-konsens.hessen.de.net:443/artifactory/RMS_SCH/EMA-MAVEN-FINAL/KMV/Protokoll/V6	Datenschnittstelle Protokoll in der Version 6
5	kmv000006.xsd		Schemadefinition für die KONSENS-Mitteilung in der Version 6
6	kmvbase000006.xsd		Schemadefinition für die Basisdaten in der Version 6
7	kmvallg000006.xsd		Schemadefinition für allgemeingültige Datentypen zur KM in der Version 6
8	kmv_GDB_000002.xsd		Schemadefinition für die Detaildaten der KONSENS-Mitteilung "GDB" in der Version 2
10	kmvstorno000006.xsd		Schemadefinition für die Stornierung in der Version 6

Referenzierte Dokumente werden durch ein **R** und die laufende Nr. referenziert z.B. **<R1>**.

2.2 Links

Nr	Link	Inhalt
1	http://www.w3c.org	Spezifikationen für XML und XML-Schemata

In dieser Tabelle aufgelistete Links werden durch ein **L** und die laufende Nr. referenziert.



3 Abbildung auf die Struktur der Kontrollmitteilung

3.1 Allgemeines

In diesem Kapitel wird der gesamte Aufbau der KONSENS-Mitteilung "GDB" dokumentiert. Basis für diese Darstellungen sind die in der folgenden Übersicht dargestellten XML-Schemata.

Schema	Beschreibung
kmv000006.xsd	Kontrollmitteilung in der Version 6
kmvstorno000006.xsd	Storno-Mitteilung in der Version 6
kmvbase000006.xsd	Basisdaten der Version 6
kmvallg000006.xsd	Simple Datentypen in der Version 6
kmv_GDB_000002.xsd	Detailldaten "GDB" in der Version 2

Folgende Namensräume werden verwendet:

Datenbereich	Namespace
Kontrollmitteilung	http://finkonsens.de/rms/kmv/km/v6
Storno-Mitteilung	http://finkonsens.de/rms/kmv/storno/v6
Basisdaten	http://finkonsens.de/rms/kmv/base/v6
Detail "GDB"	http://finkonsens.de/rms/kmv/gdb/v2

Hinweis: Die Deklaration der Namensräume muss entweder zum Element Kontrollmitteilung (Definition Namespace-Präfix) oder bei Beginn eines neuen Namensraums erfolgen. Deklarationen auf übergeordneten Elementen, z.B. Nutzdatenblock oder Elster, stehen bei der Verarbeitung nicht mehr zur Verfügung. Diese übergeordneten Elemente werden nur für den Transport verwendet.

Encoding/Zeichensatz:

Codierung	UTF 8
Zeichensatzumfang	DIN NORM 91379
Wandeln nach String.Latin	Transliteration

In den nachfolgenden Darstellungen werden in der Tabelle auf der linken Seite mit grün hinterlegten Headern die Definitionen des Kontrollmitteilungsverfahrens dargestellt. In der Tabelle auf der rechten Seite mit gelb hinterlegten Headern wird die Definition des Datenlieferanten dargestellt. Die mit hellgrün hinterlegten Definitionen kennzeichnen die Datenstruktur innerhalb der jeweiligen Teilbeschreibung, diese sind entweder direkt anhängend definiert oder es wird auf eine entsprechende Beschreibung verwiesen.

In den Erläuterungen der einzelnen Kapitel wird auf die Möglichkeiten zur Abbildung der Daten eingegangen. Hier werden ebenfalls fachliche Einschränkungen definiert. Diese fachlichen Einschränkungen werden bei der Annahme der Daten geprüft und führen ggf. zu einem Fehler, der die Datenannahme ablehnt. Die Tabellen sind in Abstimmung mit dem Datenlieferanten zu vervollständigen.

Die Gruppen/Elemente sind entsprechend der Schemadefinition strukturiert. Bei voneinander abhängigen Gruppen/Elementen kann es vorkommen, dass die übergeordnete Gruppe optional definiert ist, die hierarchisch darunterliegende Gruppe aber obligatorisch ist. Werden in diesem Fall Daten zur übergeordneten Gruppe angewiesen, dann ist auch der obligatorische Datenbereich anzuweisen. Erfolgt keine Anweisung zu der übergeordneten Gruppe, so sind auch keine davon abhängigen Daten anzuweisen.

Die in der Beschreibung mit der Kennzeichnung "fachlich" definierten Elemente werden im Rahmen der Annahmeverarbeitung auf dem Server fachlich geprüft, ggf. auftretende Fehler führen zur Ablehnung der Annahme der Kontrollmitteilung.



KONSENS-Mitteilungsverfahren

KMV GDB Version 2

Erläuterung der Headerinformationen:

Überschrift	Beschreibung
Schema	Option laut XML-Schema: M - Pflichtangabe K – Optionale Angabe m – Pflichtangabe in Abhängigkeit von anderen Werten, z.B. obligatorisches Element in einer optionalen Gruppe
fachlich	fachliche Spezifikation: M - Pflichtangabe K – Optionale Angabe F – fachliche Prüfung lt. Beschreibung m – Pflichtangabe in Abhängigkeit von anderen Werten X – Angabe in der Datenstruktur zwar zulässig, aber an dieser Stelle für die in diesem Dokument beschriebene Kontrollmitteilungsart nicht zu verwenden
Verwendung	Hier werden ergänzende Angaben zu einer Gruppe vorgegeben. Insbesondere betrifft dies eine fachliche Definition zu den anzuweisenden Daten. Dies ist z.B. die fachliche Vorgabe, dass eine Adresse nur als Inlandsadresse angewiesen werden darf. Auch Abhängigkeiten zwischen Gruppenelementen können hier erläutert werden. Mit dem Text "Zur KM-Art nicht anzuweisen" wird dokumentiert, dass diese Gruppe laut Schemadefinition zwar anweisbar ist, aber die Anweisung zu dieser Kontrollmitteilungsart fachlich nicht zulässig ist.

Überschrift	Beschreibung
Name	Name des Elements
F	Format des Wertes: N – numerisch A – alphanumerisch S – Datenstruktur gem. gesonderter Beschreibung B – Boolean, es sind nur Werte true/false zulässig E – Enumeration, d.h. es ist eine Auswahl aus einer Werteliste anzuweisen
L	maximale Länge des Wertes, entfällt bei Aufzählungstypen (Enumeration) und bei Datenstrukturen
O	Option laut XML-Schema: M - Pflichtangabe K – Optionale Angabe m – Pflichtangabe in Abhängigkeit von anderen Werten, z.B. obligatorisches Element in einer optionalen Gruppe
S	fachliche Spezifikation: M - Pflichtangabe K – Optionale Angabe F – fachliche Prüfung lt. Beschreibung m – Pflichtangabe in Abhängigkeit von anderen Werten X – Angabe in der Datenstruktur zwar zulässig, aber an dieser Stelle für die in diesem Dokument beschriebene Kontrollmitteilungsart nicht zu verwenden
Beschreibung	Erläuterung zur Anweisung, ggf. Aufzählung von Werten Erläuterung von Datenstrukturen und Abhängigkeiten

3.2 Aufbau der KONSENS-Mitteilung (Kontrollmitteilung)

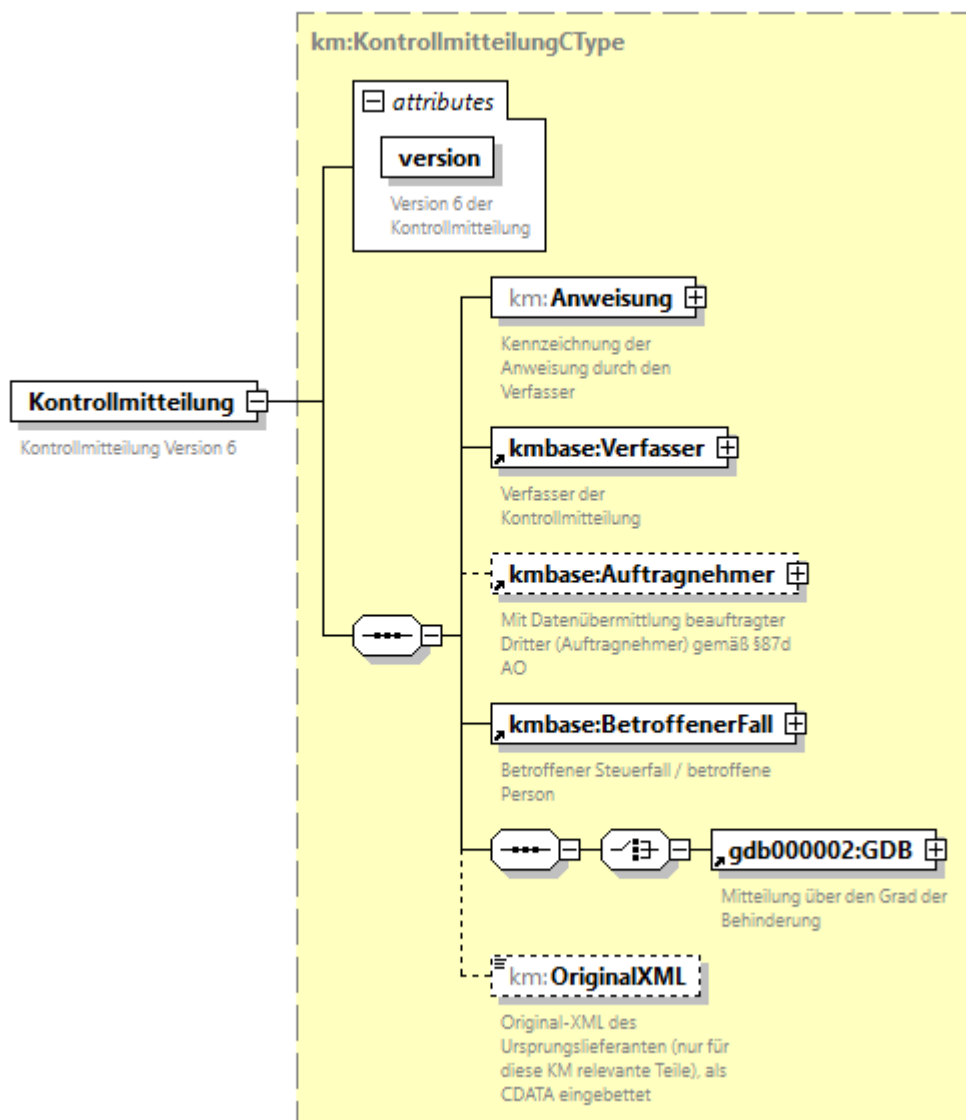


Abbildung 1: Kontrollmitteilung

3.2.1 KONSENS-Mitteilung allgemeiner Teil

3.2.1.1 Version der KONSENS-Mitteilung (Kontrollmitteilung)

Schema	fachlich	Verwendung				
M	M					
Name		F	L	O	S	Beschreibung
version		N	1	M	M	Version der KONSENS-Mitteilung = 6

3.2.1.2 Anweisung

Schema	fachlich	Verwendung				
M	M					
Name		F	L	O	S	Beschreibung
art		E		M	M	Art der Anweisung "Neu" – Neuaufnahme "Korrektur" – Korrektur



Kmld	A	100	M	M	Durch den Verfasser vorgegebene bundesweit eindeutige Identifikation der KONSENS-Mitteilung
RefKmld	A	100	m	m	Referenzierte KONSENS-Mitteilung Bei der Korrektur wird hier die Kmld der zu korrigierenden KONSENS-Mitteilung angegeben.

3.2.1.3 Festlegung der Kmld

Der Aufbau orientiert sich an dem abgestimmten Aufbau der Kmld für die Lieferung der Daten in der Version 6 der Kontrollmitteilung.

Position	Format	Beschreibung
01-04	N	Meldejahr, z.B. 2023
05-05	AN	Delimiter "-"
06-08	AN	Konstante "GDB"
09-09	AN	Delimiter "-"
10-90	AN	frei vom Datenlieferanten wählbar, auf Eindeutigkeit ist zu achten

3.2.1.4 XML-Beispiel Anweisung

Anweisung einer Neuaufnahme:

```
<Kontrollmitteilung version="6" xmlns="http://finkonsens.de/rms/kmv/km/v6">  
  <Anweisung art="Neu">  
    <Kmld>2023-GDB-eindeutiger_SCHLUESSEL123</Kmld>  
  </Anweisung>  
...
```

Anweisung einer Korrektur:

```
<Kontrollmitteilung version="6" xmlns="http://finkonsens.de/rms/kmv/km/v6">  
  <Anweisung art="Korrektur">  
    <Kmld>2023-GDB-eindeutiger_SCHLUESSEL456</Kmld>  
    <RefKmld>2023-GDB-eindeutiger_SCHLUESSEL123</RefKmld>  
  </Anweisung>  
...
```

Anweisung einer Stornierung (s. Dokument <R3>):

```
<KMStorno kmArt="GDB" version="6" xmlns="http://finkonsens.de/rms/kmv/storno/v6">  
  <Anweisung art="Storno">  
    <Kmld>2023-GDB-eindeutiger_SCHLUESSEL789</Kmld>  
    <RefKmld>2023-GDB-eindeutiger_SCHLUESSEL456</RefKmld>  
  </Anweisung>  
...
```



3.2.2 Verfasser der KONSENS-Mitteilung

Schema	fachlich	Verwendung				
M	M	Verfasser der Mitteilung über den Grad der Behinderung				
Name		F	L	O	S	Beschreibung
Name		A	72	M	M	Name des Verfassers

3.2.2.1 VerfasserAdresse

Schema	fachlich	Verwendung
M	M	Die Adresse des Verfassers ist als Straßenadresse anzuweisen.

3.2.2.1.1 Straßenadresse

Schema	fachlich	Verwendung				
K	F	Die Adresse des Verfassers ist als Straßenadresse vorzugeben. Die Adresse darf nur als Inlandsadresse angewiesen werden. In der Straßenadresse kann optional eine Postfachadresse und/oder eine Großkundenadresse angewiesen werden.				
Name		F	L	O	S	Beschreibung
Str		A	72	M	M	Straße
Hausnummer		N	5	K	K	Hausnummer (max. 5-stellig numerisch)
HNrZusatz		A	20	K	K	Zusatz zur Hausnummer
Adressergaenzung		A	46	K	K	Adressergänzung
Ort		A	72	M	M	Ort
PLZ		N	5	m	M	Postleitzahl mit führenden Nullen Nur für Inlandsadressen
AuslandsPLZ		A	12	K	X	Auslands-Postleitzahl (max. 12-stellig alphanumerisch) Nur für Auslandsadressen
StaatS		N	3	m	X	Staatenschlüssel, ist der Staatenschlüssel nicht in der Liste der zulässigen Staatenschlüssel enthalten, so ist der Wert für unbekannt zu verwenden und der Name des Landes in Textform im Element Land zu liefern. Nur für Auslandsadressen
Land		A	72	K	X	Name des Landes, nur anzugeben, wenn der Ländername nicht einem Staatenschlüssel zugeordnet werden kann. Nur für Auslandsadressen
PostfachAdresse				K	K	optionale Angabe einer Postfachadresse
GKAdresse				K	K	optionale Angabe einer Großkundenadresse

3.2.2.1.1.1 Postfachadresse

Schema	fachlich	Verwendung				
K	K	Die Postfachadresse kann als Ergänzung zur Straßenadresse angewiesen werden.				
Name		F	L	O	S	Beschreibung
Postfach		N	8	M	M	Postfach (max. 8-stellig numerisch)
PostfachPLZ		N	5	M	M	Postleitzahl zum Postfach mit führenden Nullen
PostfachOrt		A	72	K	K	Ortsangabe zum Postfach

3.2.2.1.1.2 Großkundenadresse

Schema	fachlich	Verwendung				
K	K	Die Großkundenadresse kann als Ergänzung zur Straßenadresse angewiesen werden.				
Name		F	L	O	S	Beschreibung
GKPLZ		N	5	M	M	Großkundenpostleitzahl
GKOrt		A	72	M	M	Ortsangabe zur Großkundenpostleitzahl



KONSENS-Mitteilungsverfahren

KMV GDB Version 2

3.2.2.1.2 Kommunikationsverbindung des Verfassers

Schema	fachlich	Verwendung				
K	K	Optional kann die Kommunikationsverbindung des Verfassers angewiesen werden.				
Name	F	L	O	S	Beschreibung	
Telefon	S		K	K	Es können maximal 2 Telefonverbindungen angewiesen werden. Es kann eine qualifizierte Telefonnummer (z.B. Vorwahl, Rufnummer und Durchwahl) oder eine frei definierte Telefonnummer angewiesen werden.	
Tel	S		m	m		
intVor	N	15	K	K	Internationale Vorwahl	
natVor	N	10	K	K	Nationale Vorwahl	
rufNr	N	13	K	K	Rufnummer	
durchwahlNr	N	13	K	K	Durchwahlnummer	
FreiDefTel	A	30	m	m	Frei definierte Telefonnummer	
Fax	S		K	K	Es können maximal 2 Faxverbindungen angewiesen werden. Es kann eine qualifizierte Faxnummer (z.B. Vorwahl, Rufnummer und Durchwahl) oder eine frei definierte Faxnummer angewiesen werden.	
Fax	S		m	m		
intVor	N	15	K	K	Internationale Vorwahl	
natVor	N	10	K	K	Nationale Vorwahl	
rufNr	N	13	K	K	Rufnummer	
durchwahlNr	N	13	K	K	Durchwahlnummer	
FreiDefFax	A	30	m	m	Frei definierte Faxnummer	
E-Mail	A	128	K	K	E-Mail-Adresse Es können maximal 2 E-Mail-Adressen angewiesen werden.	

3.2.2.1.3 Bearbeiter beim Verfasser

Schema	fachlich	Verwendung				
K	K	Die Angaben zum Bearbeiter beim Verfasser der KONSENS-Mitteilung sind optional.				
Name	F	L	O	S	Beschreibung	
Name	A	72	K	K	Name des Bearbeiters	
Kennzeichnung	A	20	K	K	Kennzeichnung des Bearbeiters in der Organisationseinheit, z.B. der Arbeitsbereich, das Sachgebiet, ...	
Komm	S		K	K	Kommunikationsverbindung des Bearbeiters Struktur entsprechend der Kommunikationsverbindung des Verfassers	

3.2.2.1.4 Referenz

Schema	fachlich	Verwendung				
K	K	Unter Referenz kann eine Referenzangabe zu der konkreten KONSENS-Mitteilung angewiesen werden. Dies kann z.B. ein Aktenzeichen sein, unter dem die Daten zu dieser KONSENS-Mitteilung beim Verfasser geführt werden. Referenzdaten, die auch zum betroffenen Fall angewiesen werden, sollten hier nicht geliefert werden. Z.B. reicht es, die IdNr nur zur betroffenen Person zu liefern.				
Name	F	L	O	S	Beschreibung	
Aktenzeichen	A	20	K	K	Aktenzeichen	
StNr	N	13	K	K	Steuernummer im ELSTER-Format	
IDM	S		K	K	Steuerliche Identifikation	
IdNr	N	11	K	K	Steueridentifikationsnummer der natürlichen Person	
W-IdNr	A	17	K	K	Wirtschafts-Identifikationsnummer	



3.2.2.1.5 Ordnungsbegriff

Schema	fachlich	Verwendung
K	X	Zur KM-Art nicht anzuweisen!

3.2.2.1.6 VerfasserInfo

Schema	fachlich	Verwendung
K	X	Zur KM-Art nicht anzuweisen!

3.2.2.2 XML-Beispiel Verfasser

```
<Verfasser xmlns="http://finkonsens.de/rms/kmv/base/v6">
  <Name>Musterverfasser</Name>
  <VerfasserAdresse>
    <StrAdresse>
      <Str>Musterweg</Str>
      <Hausnummer>9</Hausnummer>
      <HNrZusatz>d</HNrZusatz>
      <Ort>Musterstadt</Ort>
      <PLZ>01234</PLZ>
    </StrAdresse>
  </VerfasserAdresse>
  <Komm>
    <Tel intVorw="49" natVorw="1234" rufNr="123456"/>
  </Komm>
  <Bearbeiter>
    <Name>Hans Mustermann</Name>
    <Kennzeichnung>SG 4/22-1</Kennzeichnung>
    <Komm>
      <Tel intVorw="49" durchwahlNr="1234" natVorw="1234" rufNr="123456"/>
      <Fax intVorw="49" durchwahlNr="9876" natVorw="1234" rufNr="123456"/>
      <EMail>hans.mustermann@musterverfasser.example</EMail>
    </Komm>
  </Bearbeiter>
</Verfasser>
```



3.2.3 Auftragnehmer

Schema	fachlich	Verwendung				
K	K	Mit Datenübermittlung beauftragter Dritter gemäß § 87d AO				
Name		F	L	O	S	Beschreibung
Name		A	255	M	M	Name des Auftragnehmers

3.2.3.1 AuftragnehmerAdresse

Schema	fachlich	Verwendung
M	M	Die Adresse des Auftragnehmers kann als Straßenadresse, Postfach- oder Großkundenadresse angewiesen werden.

3.2.3.1.1 Straßenadresse

Schema	fachlich	Verwendung				
K	K	Adresse des Auftragnehmers als Straßenadresse In der Straßenadresse kann optional eine Postfachadresse und/oder eine Großkundenadresse angewiesen werden.				
Name		F	L	O	S	Beschreibung
Str		A	72	M	M	Straßenname (ohne Hausnummer)
Hausnummer		N	5	K	K	Hausnummer (max. 5-stellig numerisch)
HNrZusatz		A	20	K	K	Zusatz zur Hausnummer
Adressergaenzung		A	46	K	K	Adressergänzung
Ort		A	72	M	M	Ort
						Für die Inlandsadresse ist die Anweisung der PLZ (m1) Pflichtangabe. Für Auslandsadressen ist die Anweisung des Staatenschlüssels (m2) Pflicht. Optional sind Auslandspostleitzahl (k2) und bei nicht ermittelbarem Staatenschlüssel der Ländername (k2) anzuweisen.
PLZ		N	5	m1	m1	Postleitzahl mit führenden Nullen Nur für Inlandsadressen
AuslandsPLZ		A	12	k2	k2	Auslands-Postleitzahl (max. 12-stellig alphanumerisch) Nur für Auslandsadressen
StaatS		N	3	m2	m2	Staatenschlüssel, ist der Staatenschlüssel nicht in der Liste der zulässigen Staatenschlüssel enthalten, so ist der Wert für unbekannt zu verwenden und der Name des Landes in Textform im Element Land zu liefern. Nur für Auslandsadressen
Land		A	72	k2	F	Name des Landes, nur anzugeben, wenn der Ländername nicht einem Staatenschlüssel zugeordnet werden kann. Nur für Auslandsadressen
PostfachAdresse				K	K	optionale Angabe einer Postfachadresse
GKAdresse				K	K	optionale Angabe einer Großkundenadresse

3.2.3.1.2 Postfachadresse

Schema	fachlich	Verwendung				
K	K	Auftragnehmeradresse als Postfachadresse Die Postfachadresse kann auch als Ergänzung zur Straßenadresse angewiesen werden.				
Name		F	L	O	S	Beschreibung
Postfach		N	8	M	M	Postfach (max. 8-stellig numerisch)
PostfachPLZ		N	5	M	M	Postleitzahl zum Postfach mit führenden Nullen
PostfachOrt		A	72	K	K	Ortsangabe zum Postfach



3.2.3.1.3 Großkundenadresse

Schema	fachlich	Verwendung				
K	K	Auftragnehmeradresse als Großkundenadresse Die Großkundenadresse kann auch als Ergänzung zur Straßenadresse angewiesen werden.				
Name	F	L	O	S	Beschreibung	
GKPLZ	N	5	M	M	Großkundenpostleitzahl	
GKOrt	A	72	M	M	Ortsangabe zur Großkundenpostleitzahl	

3.2.3.1.4 Kommunikationsverbindung des Auftragnehmers

Schema	fachlich	Verwendung				
K	K	Die Kommunikationsverbindung des Auftragnehmers				
Name	F	L	O	S	Beschreibung	
Telefon	S		K	K	Es können maximal 2 Telefonverbindungen angewiesen werden. Es kann eine qualifizierte Telefonnummer (z.B. Vorwahl, Rufnummer und Durchwahl) oder eine frei definierte Telefonnummer angewiesen werden.	
Tel	S		m	m		
intVor	N	15	K	K	Internationale Vorwahl	
natVor	N	10	K	K	Nationale Vorwahl	
rufNr	N	13	K	K	Rufnummer	
durchwahlNr	N	13	K	K	Durchwahlnummer	
FreiDefTel	A	30	m	m	Frei definierte Telefonnummer	
Fax	S		K	K	Es können maximal 2 Faxverbindungen angewiesen werden. Es kann eine qualifizierte Faxnummer (z.B. Vorwahl, Rufnummer und Durchwahl) oder eine frei definierte Faxnummer angewiesen werden.	
Fax	S		m	m		
intVor	N	15	K	K	Internationale Vorwahl	
natVor	N	10	K	K	Nationale Vorwahl	
rufNr	N	13	K	K	Rufnummer	
durchwahlNr	N	13	K	K	Durchwahlnummer	
FreiDefFax	A	30	m	m	Frei definierte Faxnummer	
E-Mail	A	254	K	K	E-Mail-Adresse Es können maximal 2 E-Mail-Adressen angewiesen werden.	

3.2.3.1.5 Bearbeiter beim Auftragnehmer

Schema	fachlich	Verwendung				
K	K	Die Angaben zum Bearbeiter (Ansprechpartner) beim Auftragnehmer der Kontrollmitteilung sind optional.				
Name	F	L	O	S	Beschreibung	
Name	A	72	K	K	Name des Bearbeiters	
Kennzeichnung	A	20	K	K	Kennzeichnung des Bearbeiters in der Organisationseinheit, z.B. der Arbeitsbereich, das Sachgebiet, ...	
Komm	S		K	K	Kommunikationsverbindung des Bearbeiters Struktur entsprechend der Kommunikationsverbindung des Verfassers	



KONSENS-Mitteilungsverfahren

KMV GDB Version 2

3.2.3.1.6 Komm (Kommunikationsverbindung) des Bearbeiters

Schema	fachlich	Verwendung			
K	K	Optional kann die Kommunikationsverbindung des Auftragnehmers angewiesen werden.			
Name	F	L	O	S	Beschreibung
Telefon	S		K	K	Es können maximal 2 Telefonverbindungen angewiesen werden. Es kann eine qualifizierte Telefonnummer (z.B. Vorwahl, Rufnummer und Durchwahl) oder eine frei definierte Telefonnummer angewiesen werden.
Tel	S		m	m	
intVor	N	15	K	K	Internationale Vorwahl
natVor	N	10	K	K	Nationale Vorwahl
rufNr	N	13	K	K	Rufnummer
durchwahlNr	N	13	K	K	Durchwahlnummer
FreiDefTel	A	30	m	m	Frei definierte Telefonnummer
Fax	S		K	K	Es können maximal 2 Faxverbindungen angewiesen werden. Es kann eine qualifizierte Faxnummer (z.B. Vorwahl, Rufnummer und Durchwahl) oder eine frei definierte Faxnummer angewiesen werden.
Fax	S		m	m	
intVor	N	15	K	K	Internationale Vorwahl
natVor	N	10	K	K	Nationale Vorwahl
rufNr	N	13	K	K	Rufnummer
durchwahlNr	N	13	K	K	Durchwahlnummer
FreiDefFax	A	30	m	m	Frei definierte Faxnummer
EMail	A	254	K	K	E-Mail-Adresse Es können maximal 2 E-Mail-Adressen angewiesen werden.

3.2.3.1.7 Referenz

Schema	fachlich	Verwendung			
K	K	Unter Referenz kann eine Referenzangabe zu der konkreten Kontrollmitteilung angewiesen werden. Dies kann z.B. ein Aktenzeichen sein, unter dem die Daten zu dieser Kontrollmitteilung beim Auftragnehmer geführt werden. Referenzdaten, die auch zum betroffenen Fall angewiesen werden, sollten hier nicht geliefert werden. Z.B. reicht es, die IdNr nur zur betroffenen Person zu liefern.			
Name	F	L	O	S	Beschreibung
Aktenzeichen	A	20	K	K	Aktenzeichen
StNr	N	13	K	K	Steuernummer im ELSTER-Format
IDM	S		K	K	Steuerliche Identifikation
IdNr	N	11	K	K	Steueridentifikationsnummer der natürlichen Person
W-IdNr	A	17	K	K	Wirtschafts-Identifikationsnummer

3.2.3.1.8 Ordnungsbegriff

Schema	fachlich	Verwendung			
K	K	Der Ordnungsbegriff des Auftragnehmers			
Name	F	L	O	S	Beschreibung
Ordnungsbegriff	S		K	K	Ordnungsbegriff zur Kennzeichnung des Verfassers, z.B. die Steuernummer des Verfassers Es ist die Art des Ordnungsbegriffs und der Ordnungsbegriff anzuweisen.
art	A	5	m	m	Art des Ordnungsbegriffs entsprechend Enumeration OrdnungsbegriffArt
Ordnungsbegriff	A	50	m	m	Ordnungsbegriff entsprechend der Art



3.2.3.1.9 AuftragnehmerInfo

Schema	fachlich	Verwendung
K	X	<i>Zur KM-Art nicht anzuweisen!</i>

3.2.3.2 XML-Beispiel Auftragnehmer

```
<Auftragnehmer xmlns="http://finkonsens.de/rms/kmv/base/v6">
  <Name>Musterfirma</Name>
  <AuftragnehmerAdresse>
    <StrAdresse>
      <Str>Musterstr.</Str>
      <Hausnummer>17</Hausnummer>
      <Ort>Musterstadt</Ort>
      <PLZ>01234</PLZ>
    </StrAdresse>
  </AuftragnehmerAdresse>
  <Komm>
    <Fax natVorw="1234" rufNr="680" durchwahlNr="82"/>
  </Komm>
  <Bearbeiter>
    <Name>Hansi Mustermann</Name>
    <Kennzeichnung>123</Kennzeichnung>
    <Komm>
      <Fax natVorw="1234" rufNr="680" durchwahlNr="81"/>
      <EMail>hansi.mustermann@musterfirma.example</EMail>
    </Komm>
  </Bearbeiter>
</Auftragnehmer>
```




KONSENS-Mitteilungsverfahren

KMV GDB Version 2

3.2.4 Betroffener Fall

In den Daten zum betroffenen Fall werden der betroffene Vztr sowie die Daten der Person angewiesen, für die der Grad der Behinderung festgestellt wurde. Zusätzlich ist das für die Person zuständige Wohnsitzfinanzamt als EmpfaengerFA anzuweisen.

3.2.4.1 Betroffener Zeitraum

Schema	fachlich	Verwendung				
K	F	Es ist der Veranlagungszeitraum anzuweisen, für den die Meldung erfolgt.				
Name	F	L	O	S	Beschreibung	
Vztr	N	4	m	M	Veranlagungszeitraum, für den die Meldung erfolgt.	
Meldejahr	N	4	m	X	Jahr der Meldung	
Zeitpunkt	N	8	m	X	Zeitpunkt der KONSENS-Mitteilung, z.B. Stichtag im Format JJJJMMTT	
Zeitraum	N	4	m	X	Zeitraumangabe mit einem Datum-von und einem Datum-bis im Format JJJJMMTT	

3.2.4.2 Steuerfall

3.2.4.2.1 Ordnungsbegriff

Schema	fachlich	Verwendung
K	X	<i>Zur KM-Art nicht anzuweisen!</i>

3.2.4.2.2 Betroffene Person

Schema	fachlich	Verwendung
M	F	Die Person, für die der Grad der Behinderung festgestellt wurde, ist als natürliche Person anzuweisen. Handelt es sich um eine Person, zu der laut Melderecht nur ein Vorname oder nur ein Nachname bekannt ist, so erfolgt die Anweisung der Namensdaten als Blockname.

3.2.4.2.2.1 Natürliche Person

Schema	fachlich	Verwendung				
K	M					
Name	F	L	O	S	Beschreibung	
geschlecht	A		K	K	m-> männlich w-> weiblich x -> ohne Angabe d -> divers	
idNr	N	11	K	F	Die Identifikationsnummer des Leistungsempfängers gem. §§ 139a ff. AO ist zu übermitteln. Auf den Identabgleich in der Verfahrensbeschreibung <R2> wird verwiesen.	
auskunftssperre	A		K	X	In dem Attribut auskunftssperre können 1-n Listenelemente der Auskunftssperre (Übermittlungs- und Auskunftssperre gem. § 139b Abs. 5 S. 2 AO Gültigkeit/Anweisung ab dem 01.11.2015) enthalten sein; diese sind durch ein Leerzeichen zu trennen.	
nationalitaet	A		K	K	In dem Attribut nationalitaet können 1-20 Nationalitäten der Person in Form des Staatenschlüssels geliefert werden.	
eTIN	A	14	K	X	Elektronische Transfer-Identifikations-Nummer darf nicht angewiesen werden.	



					Für die Anweisung der Namensdaten ist entweder die Variante m1 mit Vorname und Nachname oder die Variante m2 – Blockname (lt. Melderecht existiert nur ein Nachname oder nur ein Vorname) zu verwenden.
Name	A	72	m1	m1	Nachname der Person
Vorname	A	72	m1	m1	Vorname, ggf. auch mehrere Vornamen
art	E		m2	m2	Art des Blocknamens (NN=Nachname, VN=Vorname) Wenn lt. Melderecht nur ein Nachname existiert dann Anweisung art="NN", wenn lt. Melderecht nur ein Vorname existiert dann Anweisung art="VN"
Blockname	A	72	m2	m2	Blockname
NamensVorsatz	A	25	K	K	Namensvorsatz
NamensZusatz	A	60	K	K	Namenszusatz
Titel	A	30	K	K	Titel der Person
Geburtsdaten	S		K	M	Untergeordnete Datenstruktur: Geburtsdaten zur Person
gebDat	N	8	K	F	Das Geburtsdatum im Format JJJJMMTT ist anzugeben. Das Format richtet sich nach dem melderechtlichen Geburtsdatum. Bei Personen ohne bestimmbares melderechtliches Geburtsdatum sind folgende Angaben zulässig: - JJJJMM00 - JJJJ0000 - 00000000 Ein vollkommen unbekanntes Geburtsdatum (00000000) darf nur angegeben werden, wenn es in dieser Form als „melderechtliches“ Geburtsdatum in der Identifikationsnummerdatenbank des BZSt hinterlegt ist.
Geburtsname:Name	A	72	K	K	Geburtsname
Geburtsname:Namens Vorsatz	A	25	K	K	Namensvorsatz
Geburtsname:Namens Zusatz	A	60	K	K	Namenszusatz
Geburtsdaten:Ort	A	72	K	K	Geburtsort
Geburtsdaten:StaatS	N	3	K	K	Staatenschlüssel zum Geburtsort, ist der Staatenschlüssel nicht in der Liste der zulässigen Staatenschlüssel enthalten, so ist der Wert für unbekannt zu verwenden. Der Name des Geburtslandes in Textform kann im Element Land angewiesen werden.
Geburtsdaten:Land	A	72	K	K	Name des Landes, kann angegeben werden, wenn der Ländername nicht einem Staatenschlüssel zugeordnet werden kann.
FamStand	S		K	K	Melderechtlicher Familienstand der Person Angabe in eigener Struktur, es sind bis zu 20 Elemente anweisbar
AuswanderDat	N	8	K	K	Auswanderdatum im Format JJJJMMTT
SterbeDat	N	8	K	K	Sterbedatum im Format JJJJMMTT
PersonInfo	S		K	K	Weitere nicht eindeutig zuzuordnende bzw. ergänzende Informationen zur Person. Es können maximal 10 Elemente angewiesen werden, es ist jeweils der Typ und die PersonInfo anzuweisen.
typ	A	30	m	m	Typ der Information zur Person
PersonInfo	A	250	m	m	Information zur Person
EheglDnr	N	11	K	X	EheglDnr darf nicht angewiesen werden.
Ehegatte			K	X	Ehegatte darf nicht angewiesen werden.



KONSENS-Mitteilungsverfahren

KMV GDB Version 2

3.2.4.2.2.1.1 FamStand

Schema	fachlich	Verwendung																									
K	K	Familienstandsmeldung einer Person																									
Name	F	L	O	S	Beschreibung																						
Ereigniszeitpunkt	A		K	K																							
Familienstand	E		m	m	Familienstand der Person																						
					<table border="1"> <thead> <tr> <th>Wert</th> <th>Beschreibung</th> </tr> </thead> <tbody> <tr> <td>LD</td> <td>ledig</td> </tr> <tr> <td>VH</td> <td>verheiratet</td> </tr> <tr> <td>VW</td> <td>verwitwet</td> </tr> <tr> <td>GS</td> <td>geschieden</td> </tr> <tr> <td>EA</td> <td>Ehe aufgehoben</td> </tr> <tr> <td>LP</td> <td>in eingetragener Lebenspartnerschaft</td> </tr> <tr> <td>LV</td> <td>durch Tod aufgelöste Lebenspartnerschaft</td> </tr> <tr> <td>LA</td> <td>aufgehobene Lebenspartnerschaft</td> </tr> <tr> <td>LE</td> <td>durch Todeserklärung aufgelöste Lebenspartnerschaft</td> </tr> <tr> <td>NB</td> <td>nicht bekannt</td> </tr> </tbody> </table>	Wert	Beschreibung	LD	ledig	VH	verheiratet	VW	verwitwet	GS	geschieden	EA	Ehe aufgehoben	LP	in eingetragener Lebenspartnerschaft	LV	durch Tod aufgelöste Lebenspartnerschaft	LA	aufgehobene Lebenspartnerschaft	LE	durch Todeserklärung aufgelöste Lebenspartnerschaft	NB	nicht bekannt
Wert	Beschreibung																										
LD	ledig																										
VH	verheiratet																										
VW	verwitwet																										
GS	geschieden																										
EA	Ehe aufgehoben																										
LP	in eingetragener Lebenspartnerschaft																										
LV	durch Tod aufgelöste Lebenspartnerschaft																										
LA	aufgehobene Lebenspartnerschaft																										
LE	durch Todeserklärung aufgelöste Lebenspartnerschaft																										
NB	nicht bekannt																										
FamilienstandBeginn	N	8	K	K																							
FamilienstandEnde	N	8	K	K																							

3.2.4.2.2.2 Nicht natürliche Person

Schema	fachlich	Verwendung
K	X	<i>Zur KM-Art nicht anzuweisen!</i>

3.2.4.2.2.3 Frei definierte Person

Schema	fachlich	Verwendung
K	X	<i>Zur KM-Art nicht anzuweisen!</i>

3.2.4.2.2.4 Internat_Person

Schema	fachlich	Verwendung
K	X	<i>Zur KM-Art nicht anzuweisen!</i>

3.2.4.2.2.5 Adresse

Schema	fachlich	Verwendung				
M	F	Die Adresse der betroffenen Person ist als Straßenadresse anzuweisen				
Name	F	L	O	S	Beschreibung	
letzBekannteAdr	B		K	K	Ist die aktuelle Adresse unbekannt, aber die letzte vorherige Adresse bekannt, ist diese als Adresse anzuweisen und der Merker letzBekannteAdr=true zu setzen.	

3.2.4.2.2.5.1 Straßenadresse

Schema	fachlich	Verwendung				
K	F	Adresse der betroffenen Person. Die Anweisung kann als Inlands- oder als Auslandsadresse erfolgen.				
Name	F	L	O	S	Beschreibung	
Str	A	72	M	M	Straßenname (ohne Hausnummer)	
Hausnummer	N	5	K	K	Hausnummer (max. 5-stellig numerisch)	
HNrZusatz	A	20	K	K	Zusatz zur Hausnummer	



KONSENS-Mitteilungsverfahren

KMV GDB Version 2

Adressergaenzung	A	46	K	K	Adressergänzung
Ort	A	72	M	M	Ort
					Für die Inlandsadresse ist die Anweisung der PLZ (m1) Pflichtangabe. Für Auslandsadressen ist die Anweisung des Staatenschlüssels (m2) Pflicht. Optional sind Auslandspostleitzahl (k2) und bei nicht ermittelbarem Staatenschlüssel der Ländername (k2) anzuweisen.
PLZ	N	5	m1	m1	Postleitzahl (Inland) mit führenden Nullen Nur bei Inlandsadressen
AuslandsPLZ	A	12	k2	k2	Auslands-Postleitzahl (max. 12-stellig alphanumerisch) Nur bei Auslandsadressen
StaatS	N	3	m2	m2	Staatenschlüssel, ist der Staatenschlüssel nicht in der Liste der zulässigen Staatenschlüssel lt. Schema enthalten, so ist der Wert für unbekannt zu verwenden und der Name des Landes in Textform im Element Land zu liefern. Nur bei Auslandsadressen
Land	A	72	k2	F	Name des Landes, nur anzugeben, wenn der Ländername nicht einem Staatenschlüssel zugeordnet werden kann. Nur bei Auslandsadressen
PostfachAdresse	S		K	X	optionale Angabe einer Postfachadresse
GKAdresse	S		K	X	optionale Angabe einer Großkundenadresse

3.2.4.2.5.1.1 PostfachAdresse

Schema	fachlich	Verwendung
K	X	Zur KM-Art nicht anzuweisen!

3.2.4.2.5.1.2 GKAdresse

Schema	fachlich	Verwendung
K	X	Zur KM-Art nicht anzuweisen!

3.2.4.2.5.2 Frei definierte Adresse

Schema	fachlich	Verwendung
K	X	Zur KM-Art nicht anzuweisen!

3.2.4.2.2.6 InfoAdresse

Schema	fachlich	Verwendung
K	X	Zur KM-Art nicht anzuweisen!



3.2.4.2.2.7 Komm (Kommunikationsverbindung)

Schema	fachlich	Verwendung				
K	K	Die Kommunikationsverbindung der betroffenen Person.				
Name	F	L	O	S	Beschreibung	
Tel	S		K	K	Es können maximal 2 Telefonverbindungen angewiesen werden. Es kann eine qualifizierte Telefonnummer (z.B. Vorwahl, Rufnummer und Durchwahl) oder eine frei definierte Telefonnummer angewiesen werden.	
intVor	N	15	K	K	Internationale Vorwahl	
natVor	N	10	K	K	Nationale Vorwahl	
rufNr	N	13	K	K	Rufnummer	
durchwahlNr	N	13	K	K	Durchwahlnummer	
FreiDefTel	A	30	m	m	Frei definierte Telefonnummer	
Fax	S		K	K	Es können maximal 2 Faxverbindungen angewiesen werden. Es kann eine qualifizierte Faxnummer (z.B. Vorwahl, Rufnummer und Durchwahl) oder eine frei definierte Faxnummer angewiesen werden.	
intVor	N	15	K	K	Internationale Vorwahl	
natVor	N	10	K	K	Nationale Vorwahl	
rufNr	N	13	K	K	Rufnummer	
durchwahlNr	N	13	K	K	Durchwahlnummer	
FreiDefFax	A	30	m	m	Frei definierte Faxnummer	
E-Mail	A	254	K	K	E-Mail-Adresse Es können maximal 2 E-Mail-Adressen angewiesen werden.	

3.2.4.2.2.8 Weitere Person

Schema	fachlich	Verwendung
K	X	Zur KM-Art nicht anzuweisen!

3.2.4.3 Empfänger Finanzamt

Schema	fachlich	Verwendung
K	X	Zur KM-Art nicht anzuweisen!

3.2.4.4 Steuerart

Schema	fachlich	Verwendung
K	X	Zur KM-Art nicht anzuweisen!

3.2.4.5 ZusatzInfo

Schema	fachlich	Verwendung				
K	K	Bei Folgemitteilungen kann hier der Bezug zur vorangegangenen Mitteilung außerhalb des Korrektur- und Stornierungsverfahren angegeben werden.				
Name	F	L	O	S	Beschreibung	
ZusatzInfo	S		K	K	Mitteilungen, die sich auf eine vorangegangene elektronisch übermittelte GDB-Mitteilung beziehen, können über diese Angabe eine Verknüpfung zur vorangegangenen Mitteilung herstellen. Wird diese Verknüpfung angewiesen, darf die IdNr der betroffenen Person nicht geändert werden.	
typ	A	30	m	m	Typ der ZusatzInfo. Hier nur zulässig „BezugKmlId“	



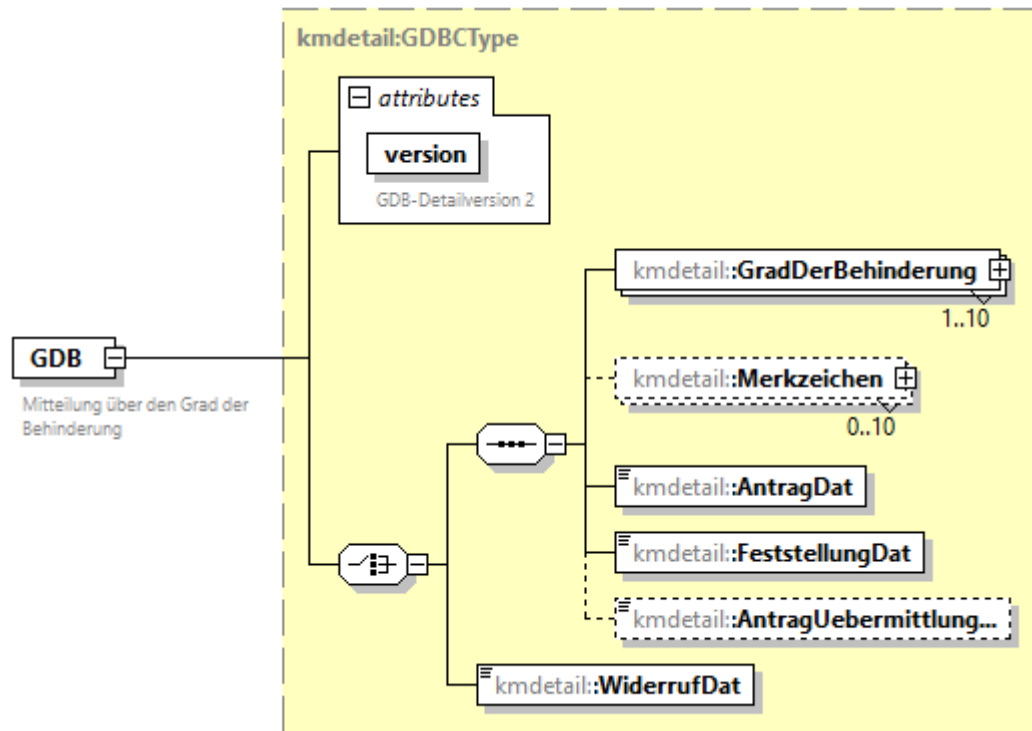
KONSENS-Mitteilungsverfahren

KMV GDB Version 2

Seite: 22 von 28

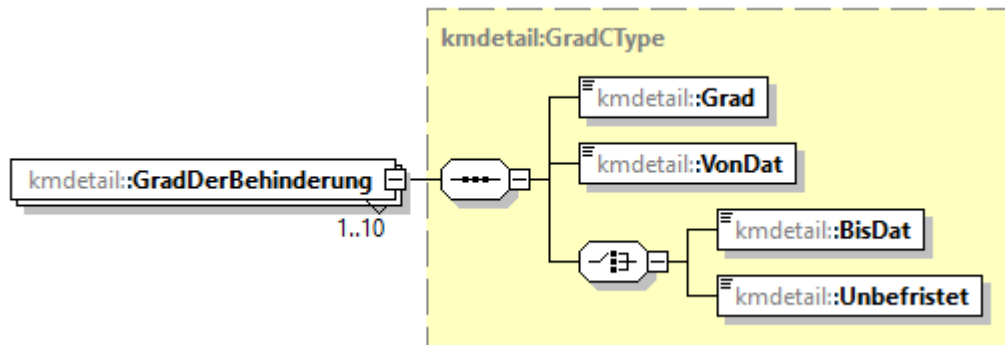
ZusatzInfo	A	250	m	m	Kmld der vorangegangenen elektronischen GDB
------------	---	-----	---	---	---

3.2.5 Detaildaten GDB



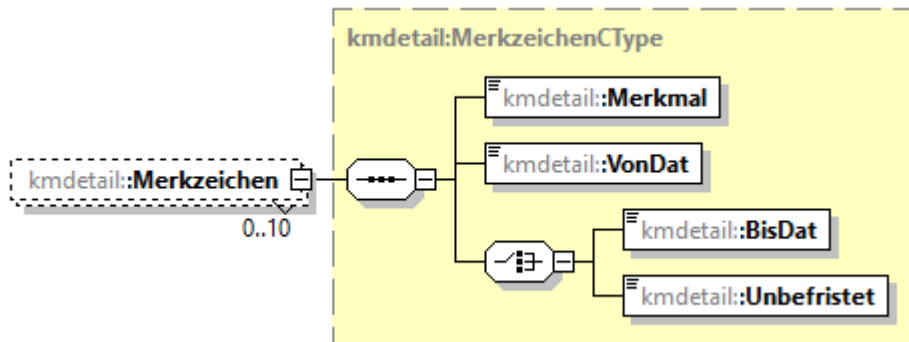
Schema	fachlich	Verwendung				
M	M	Detaildaten GDB				
Name	F	L	O	S	Beschreibung	
version	N	1	M	M	Version des Details GDB = 2	
GradDerBehinderung	S		m	m	Angabe in eigener Struktur. Mehrfachangabe möglich.	
Merkzeichen	S		K	K	Angabe in eigener Struktur. Mehrfachangabe möglich.	
AntragDat	N	8	m	m	Datum des Eingangs des Antrags auf Feststellung einer Behinderung im Format JJJJMMTT .	
FeststellungDat	N	8	m	m	Datum des Bescheides der Feststellung einer Behinderung im Format JJJJMMTT .	
AntragUebermittlungDat	N	8	K	K	Datum des Antrags auf Übermittlung der Daten an die Finanzverwaltung im Format JJJJMMTT .	
WiderrufDat	N	8	m	F	Datum des Eingangs des Widerrufs im Format JJJJMMTT . Das Datum darf nicht in der Zukunft liegen. Die KmlD der vorausgegangenen Mitteilung ist als BezugKmlD im Element ZusatzInfo zu übermitteln. Soweit noch keine elektronische Mitteilung an die Finanzverwaltung übermittelt wurde, ist die KmlD dieser Mitteilung zu referenzieren.	

3.2.5.1 GradDerBehinderung



Schema	fachlich	Verwendung				
m	m	Grad der Behinderung inkl. Gültigkeit				
Name	F	L	O	S	Beschreibung	
Grad	N	3	M	M	Grad der Behinderung, Angaben von mindestens 20 bis max.100 möglich.	
VonDat	N	8	M	M	Beginn der Gültigkeit der Feststellung über den Grad der Behinderung im Format JJJJMMTT	
BisDat	N	8	m	m	Ende der Gültigkeit der Feststellung über den Grad der Behinderung im Format JJJJMMTT . Falls die Feststellung unbefristet erfolgt, ist anstatt des Endes der Merker „Unbefristet“ zu setzen	
Unbefristet	B		m	m	Zu setzen, falls es sich um eine unbefristete Feststellung über den Grad der Behinderung handelt	

3.2.5.2 Merkzeichen



Schema	fachlich	Verwendung				
K	K	Merkzeichen inkl. Gültigkeit				
Name	F	L	O	S	Beschreibung	
Merkmal	E	2	K	K	Weiterer gesundheitlicher Merkmale (Merkzeichen). Zulässige Eintragungen: G (erheblich gehbehindert), aG (außergewöhnlich gehbehindert), B (ständige Begleitung notwendig), H (hilflos), BI (blind), TBI (taubblind)	
VonDat	N	8	M	M	Beginn der Gültigkeit der Feststellung der Merkzeichen im Format JJJJMMTT	



BisDat	N	8	m	m	Ende der Gültigkeit der Feststellung der Merkzeichen im Format JJJJMMTT . Falls die Feststellung unbefristet erfolgt, ist anstatt des Ende der Merker „Unbefristet“ zu setzen
Unbefristet	B		m	m	Zu setzen, falls es sich um eine unbefristete Feststellung der Merkzeichen handelt

3.2.5.3 XML-Beispiel Detailangaben GDB

```
<GDB version="2" xmlns="http://finkonsens.de/rms/kmv/gdb/v2">
  <GradDerBehinderung>
    <Grad>100</Grad>
    <VonDat>20180801</VonDat>
    <Unbefristet>true</Unbefristet>
  </GradDerBehinderung>
  <Merkzeichen>
    <Merkmal>aG</Merkmal>
    <VonDat>20180801</VonDat>
    <Unbefristet>true</Unbefristet>
  </Merkzeichen>
  <Merkzeichen>
    <Merkmal>H</Merkmal>
    <VonDat>20180801</VonDat>
    <Unbefristet>true</Unbefristet>
  </Merkzeichen>
  <AntragDat>20180901</AntragDat>
  <FeststellungDat>20180901</FeststellungDat>
  <AntragUebermittlungDat>20180901</AntragUebermittlungDat>
</GDB>
```

3.2.6 OriginalXML

Schema	fachlich	Verwendung
K	X	Zur KM-Art nicht anzuweisen!



4 Besonderheiten Korrektur- und Stornierungsverfahren und besondere Fallgestaltungen

4.1 Vztr

Der Vztr einer Korrektur bzw. Stornierung muss dem Vztr der zu stornierenden bzw. korrigierenden Mitteilungen entsprechen.

Eine jahresübergreifende Korrektur ist nicht zulässig, d.h. eine für das Jahr 2021 übermittelte Mitteilung darf nicht mit einer Korrekturanweisung für das Jahr 2022 korrigiert werden. In diesem Fall sind eine Stornierung der zu korrigierenden Mitteilung zum alten Jahr und eine Neumeldung für das neue Jahr zu übermitteln.

4.2 Korrekturmitteilung

Übermittlung von Korrekturmitteilungen in den folgenden Fällen:

In Fällen, in denen die ursprüngliche Feststellung geändert/berichtigt wird z.B. Ausführungs- bzw. Abhilfebescheide aufgrund von Widerspruchs- oder Klageverfahren, Berichtigung von Schreib- bzw. Rechenfehlern oder offenbare Unrichtigkeiten

Im Falle einer Korrektur darf die IdNr der betroffenen Person nicht geändert werden.

4.3 Stornierung

Die Stornierung einer Mitteilung ist nur zulässig, wenn die Grundlage für die übermittelte Mitteilung entfallen ist.

Fallgestaltungen:

- Falsche IdNr (Identifikationsnummer der betroffenen Person)
- Aufhebung des Bescheides (ohne Folgebescheid)

In diesen Fällen haben eine Stornierung der alten Mitteilung und ggf. eine Neuweisung der korrekten Mitteilung zu erfolgen.

4.4 Besondere Fallgestaltungen

4.4.1 Rücknahme der Zustimmung zur Datenübermittlung (Widerruf)

Wenn der Antrag auf Übermittlung der Daten an die Finanzverwaltung zurückgenommen wird, muss zwingend die KmlD der Ursprungsmittteilung als „BezugKmlD“ im Element „ZusatzInfo“ 3.2.4.5 angewiesen werden.

Im Falle einer Rücknahme der Zustimmung darf die IdNr der betroffenen Person nicht geändert werden.

4.4.2 Feststellung nach vorheriger Feststellung

Wenn nach Bestandskraft des ursprünglichen Feststellungsbescheides ein weiterer Feststellungsbescheid mit einem anderen Grad der Behinderung/ anderen Merkzeichen erlassen wird, muss zwingend die KmlD der Ursprungsmittteilung als „BezugKmlD“ im Element „ZusatzInfo“ 3.2.4.5 angewiesen werden.

Im Falle einer Feststellung nach vorheriger Feststellung darf die IdNr der betroffenen Person nicht geändert werden.

5 Zuordnung Bundesland

Gemäß Kapitel 5.2.1 des Verfahrensablaufs **<R2>** sind die Mitteilung getrennt nach Bundesland in Nutzdatenblöcke zu gruppieren und an das jeweilige Bundesland zu adressieren.



KONSENS-Mitteilungsverfahren

KMV GDB Version 2

Seite: 27 von 28

Maßgeblich für die Zuordnung einer Mitteilung zu einem Bundesland (in einem Nutzdatenblock) ist das für die betroffene Person zuständige Wohnsitzfinanzamt. Mitteilungen zu Leistungsempfängern mit ausländischen Anschriften sind an das jeweilige Bundesland des Verfassers zu adressieren.



KONSENS-Mitteilungsverfahren

KMV GDB Version 2

6 Glossar- und Abkürzungsverzeichnis

Abkürzung	Beschreibung
BMF	Bundesministerium der Finanzen
ELSTER	elektronische Steuererklärung (www.elster.de)
ELSTER- Steuernummer	Steuernummer im ELSTER-Format (bundeseinheitliches Schema s.a. http://de.wikipedia.org/wiki/Steuernummer)
ERiC	ELSTER Rich Client (ERiC) ERiC ist eine Schnittstelle der Steuerverwaltung, die in Verbindung mit einem Steueranwendungsprogramm auf dem PC des Anwenders läuft. Er prüft die von diesem Programm gelieferten Daten auf Plausibilität und übermittelt die Daten elektronisch an die Rechenzentren der jeweiligen Steuerverwaltungen der Länder.
KM	KONSENS-Mitteilung bzw. Kontrollmitteilung
KMV	KONSENS-Mitteilungsverfahren
SST	Schnittstelle
XML	Extensible Markup Language
XSD	XML Schema Definition