



KONSENS-Mitteilungsverfahren

SST: Schnittstellen

SST_MVO_Version_1

Version : 1.0

Status : abgestimmt

Stand : 19.03.2024



Inhaltsverzeichnis

1	Allgemeines	4
1.1	Kurzbeschreibung	4
1.2	Änderungsübersicht	4
2	Einleitung	5
2.1	Referenzierte Dokumente	5
2.2	Links	5
3	Abbildung auf die Struktur der Kontrollmitteilung	6
3.1	Allgemeines	6
3.2	Aufbau der KONSENS-Mitteilung (Kontrollmitteilung)	9
3.2.1	KONSENS-Mitteilung allgemeiner Teil	9
3.2.1.1	Version der KONSENS-Mitteilung (Kontrollmitteilung)	9
3.2.1.2	Anweisung	9
3.2.1.3	Festlegung der Kmlid	9
3.2.1.4	XML-Beispiel Anweisung Neuaufnahme	9
3.2.2	Verfasser der Kontrollmitteilung	11
3.2.2.1	VerfasserAdresse	11
3.2.2.1.1	Straßenadresse	11
3.2.2.1.2	Postfachadresse	11
3.2.2.1.3	Großkundenadresse	12
3.2.2.1.4	Kommunikationsverbindung des Verfassers	12
3.2.2.1.5	Bearbeiter beim Verfasser	12
3.2.2.1.6	Referenz	13
3.2.2.1.7	Ordnungsbegriff	13
3.2.2.1.8	VerfasserInfo	14
3.2.2.2	XML-Beispiel Verfasser	14
3.2.3	Auftragnehmer	14
3.2.3.1	AuftragnehmerAdresse	14
3.2.3.1.1	Straßenadresse	14
3.2.3.1.2	Postfachadresse	15
3.2.3.1.3	Großkundenadresse	15
3.2.3.1.4	Kommunikationsverbindung des Auftragnehmers	15
3.2.3.1.5	Bearbeiter beim Auftragnehmer	16
3.2.3.1.6	Komm (Kommunikationsverbindung) des Bearbeiters	16
3.2.3.1.7	Referenz	17
3.2.3.1.8	Ordnungsbegriff	17
3.2.3.1.9	AuftragnehmerInfo	17
3.2.3.2	XML-Beispiel Auftragnehmer	17
3.2.4	Betroffener Fall	18
3.2.4.1	Betroffener Zeitraum	18



3.2.4.2	Steuerfall.....	18
3.2.4.2.1	Ordnungsbegriff	18
3.2.4.2.2	Betroffene Person	19
3.2.4.2.2.1	Natürliche Person	19
3.2.4.2.2.2	Nicht Natürliche Person.....	20
3.2.4.2.2.3	Frei definierte Person	21
3.2.4.2.2.4	Internat_Person	21
3.2.4.2.2.5	Adresse	21
3.2.4.2.2.6	InfoAdresse	23
3.2.4.2.2.7	Komm (Kommunikationsverbindung)	23
3.2.4.2.2.8	Weitere Person.....	23
3.2.4.3	Empfänger Finanzamt	27
3.2.4.4	Steuerart	27
3.2.4.5	ZusatzInfo	27
3.2.4.6	XML-Beispiel Betroffener Fall	27
3.2.5	Detail MVO.....	28
3.2.5.1	Grundstück.....	32
3.2.5.1.1	Straßenadresse.....	33
3.2.5.1.2	Frei definierte Adresse	33
3.2.5.2	Ausländischer Vertragspartner	34
3.2.5.2.1	Vertragspartner	35
3.2.5.2.2	Adresse	37
3.2.5.2.3	OrtDurchfuehrung	39
3.2.6	OriginalXML	40
4	Besonderheiten Korrektur- und Stornierungsverfahren	41
4.1	Zeitpunkt.....	41
4.2	Stornierung.....	41
5	Glossar- und Abkürzungsverzeichnis.....	42

Abbildungsverzeichnis

Es konnten keine Einträge für ein Abbildungsverzeichnis gefunden werden.



1 Allgemeines

1.1 Kurzbeschreibung

In diesem Dokument wird die Kontrollmitteilung MVO – Mitteilungen nach Mitteilungsverordnung ohne Zahlungsfluss nach §§ 4 und 6 MV – in der Version 1 beschrieben.

Die MVO-Detailversion 1 in der **Kontrollmitteilungsversion 6** ist ab dem Jahr 2023 gültig.

1.2 Änderungsübersicht

Version	Bearbeiter	Änderungsdatum	Durchgeführte Änderung
1.0	KMV Team	21.07.2023	Ersterstellung
		26.02.2024	3.2.5 Detail MVO * Grafik aktualisiert * Katalog der Mitteilungsgründe erweitert * Angaben für Rechtsgrund §4 hinzugefügt: * * DatumGrundlagenbescheid * * OrdnungskriteriumVerwaltungsakt * * OrdnungskriteriumGrundlagenbescheid * * WegfallSteuerlicherVerguenstigung * * EinschraenkungSteuerlicherVerguenstigung * * UmfangEinschraenkung * * Grundstueck 3.2.5.1 Grundstück * Kapitel zum Grundstück hinzugefügt * Unterkapitel zu Adresstypen aufgenommen
		14.03.2024	3.2.5 Detail MVO * Text zur fachlichen Prüfung ergänzt für * * DatumGrundlagenbescheid * * OrdnungskriteriumVerwaltungsakt * * OrdnungskriteriumGrundlagenbescheid * * WegfallSteuerlicherVerguenstigung * * EinschraenkungSteuerlicherVerguenstigung * * UmfangEinschraenkung * * Grundstueck 3.2.6 OriginalXML * Kapitel eingefügt
1.0	KMV Team	19.03.2024	Version 1.0 Status: abgestimmt

Tabelle 1 / Änderungsübersicht



KONSENS-Mitteilungsverfahren

KMV MVO Version 1

2 Einleitung

In diesem Dokument wird die Abbildung der Detailversion 1 der Kontrollmitteilung MVO – Mitteilungen nach Mitteilungsverordnung ohne Zahlungsfluss nach §§ 4 und 6 MV - auf die Kontrollmitteilung in der Version 6 definiert.

2.1 Referenzierte Dokumente

Nr	Dateiname	Pfad	Inhalt
1	ElsterXML-Schnittstelle_X.zip	Downloadbereich für Entwickler www.elster.de	Einheitliche Elster-Datenschnittstelle XML
2	SST_KMV_Verfahrensablauf_Extern_3_2.doc	http://esteuer.de/#allgemeine-dokumente	Verfahrensablauf KMV
3	SST_KMV_Kontrollmitteilung_Version_6.pdf	http://esteuer.de/#allgemeine-dokumente	Datenschnittstelle Kontrollmitteilung in der Version 6
4	SST_KMV_Datenschnittstelle_Protokoll_6.doc	http://esteuer.de/#allgemeine-dokumente	Datenschnittstelle Protokoll in der Version 6
5	kmv000006.xsd		Schemadefinition für die KONSENS-Mitteilung in der Version 6
6	kmvbase000006.xsd		Schemadefinition für die Basisdaten in der Version 6
7	kmvallg000006.xsd		Schemadefinition für allgemeingültige Datentypen zur KM in der Version 6
8	kmv_MVO_000001.xsd		Schemadefinition für die Detaildaten der KONSENS-Mitteilung "MVO" in der Version 1
9	kmvstorno000006.xsd		Schemadefinition für die Stornierung in der Version 6

Tabelle 1 / Referenzierte Dokumente

Referenzierte Dokumente werden durch ein **R** und die laufende Nr. referenziert z.B. <R1>.

2.2 Links

Nr	Link	Inhalt
1	http://www.w3c.org	Spezifikationen für XML und XML-Schemata

Tabelle 2 / Links

In dieser Tabelle aufgelistete Links werden durch ein **L** und die laufende Nr. referenziert z.B. <L1>..



3 Abbildung auf die Struktur der Kontrollmitteilung

3.1 Allgemeines

In diesem Kapitel wird der gesamte Aufbau der Kontrollmitteilung "MVO" dokumentiert. Basis für diese Darstellungen sind die in der folgenden Übersicht dargestellten XML-Schemata.

Schema	Beschreibung
kmv000006.xsd	Kontrollmitteilung in der Version 6
kmvstorno000006.xsd	Storno-Mitteilung in der Version 6
kmvbase000006.xsd	Basisdaten der Version 6
kmvallg000006.xsd	Simple Datentypen in der Version 6
kmv_MVO_000001.xsd	Detailldaten "MVO" in der Version 1

Folgende Namensräume werden verwendet:

Datenbereich	Namespace
Kontrollmitteilung	http://finkonsens.de/rms/kmv/km/v6
Storno-Mitteilung	http://finkonsens.de/rms/kmv/storno/v6
Basisdaten	http://finkonsens.de/rms/kmv/base/v6
Simple Datentypen	http://finkonsens.de/rms/kmv/allg/v6
Detail "MVO"	http://finkonsens.de/rms/kmv/mvo/v1

Hinweis: Die Deklaration der Namensräume muss entweder zum Element Kontrollmitteilung (Definition Namespace-Prefix) oder bei Beginn eines neuen Namensraums erfolgen. Deklarationen auf übergeordneten Elementen, z.B. Nutzdatenblock oder Elster, stehen bei der Verarbeitung nicht mehr zur Verfügung. Diese übergeordneten Elemente werden nur für den Transport verwendet.

Encoding/Zeichensatz

Codierung	UTF 8
Zeichensatzumfang	DIN Norm 91379
Wandeln nach DIN Norm 91379	Transliteration

In den nachfolgenden Darstellungen werden in der Tabelle auf der linken Seite mit grün hinterlegten Headern die Definitionen des Kontrollmitteilungsverfahrens dargestellt. In der Tabelle auf der rechten Seite mit gelb hinterlegten Headern wird die Definition des Datenlieferanten dargestellt. Die mit hellgrün hinterlegten Definitionen kennzeichnen Datenstruktur innerhalb der jeweiligen Teilbeschreibung, diese sind entweder direkt anhängend definiert oder es wird auf eine entsprechende Beschreibung verwiesen.

In den Erläuterungen der einzelnen Kapitel wird auf die Möglichkeiten zur Abbildung der Daten eingegangen. Hier werden ebenfalls fachliche Einschränkungen definiert. Diese fachlichen Einschränkungen werden bei der Annahme der Daten geprüft und führen ggf. zu einem Fehler, der die Datenannahme ablehnt. Die Tabellen sind in Abstimmung mit dem Datenlieferanten zu vervollständigen.

Die Gruppen/Elemente sind entsprechend der Schemadefinition strukturiert. Bei voneinander abhängigen Gruppen/Elementen kann es vorkommen, dass die übergeordnete Gruppe optional definiert ist, die hierarchisch darunterliegende Gruppe aber obligatorisch ist. Werden in diesem Fall Daten zur übergeordneten Gruppe angewiesen, dann ist auch der obligatorische Datenbereich anzuweisen. Erfolgt keine Anweisung zu der übergeordneten Gruppe, so sind auch keine davon abhängigen Daten anzuweisen.



KONSENS-Mitteilungsverfahren

KMV MVO Version 1

Seite: 7 von 42

Die in der Beschreibung mit der Kennzeichnung "fachlich" definierten Elemente werden im Rahmen der Annahmeverarbeitung auf dem Server fachlich geprüft, ggf. auftretende Fehler führen zur Ablehnung der Annahme der Kontrollmitteilung.



KONSENS-Mitteilungsverfahren

KMV MVO Version 1

Erläuterung der Headerinformationen:

Überschrift	Beschreibung
Schema	Option laut XML-Schema: M - Pflichtangabe K – Optionale Angabe m – Pflichtangabe in Abhängigkeit von anderen Werten, z.B. obligatorisches Element in einer optionalen Gruppe
fachlich	fachliche Spezifikation: M - Pflichtangabe K - Optionale Angabe F - fachliche Prüfung lt. Beschreibung m - Pflichtangabe in Abhängigkeit von anderen Werten X - Angabe in der Datenstruktur zwar zulässig, aber an dieser Stelle für die in diesem Dokument beschriebene Kontrollmitteilungsart nicht zu verwenden
Verwendung	Hier werden ergänzende Angaben zu einer Gruppe vorgegeben. Insbesondere betrifft dies eine fachliche Definition zu den anzuweisenden Daten. Dies ist z.B. die fachliche Vorgabe, dass eine Adresse nur als Inlandsadresse angewiesen werden darf. Auch Abhängigkeiten zwischen Gruppenelementen können hier erläutert werden. Mit dem Text "Zur KM-Art nicht anzuweisen" wird dokumentiert, dass diese Gruppe laut Schemadefinition zwar anweisbar ist, aber die Anweisung zu dieser Kontrollmitteilungsart fachlich nicht zulässig ist.

Überschrift	Beschreibung
Name	Name des Elements
F	Format des Wertes: N - numerisch A - alphanumerisch S - Datenstruktur gem. gesonderter Beschreibung E - Enumeration, d.h. es ist eine Auswahl aus einer Werteliste anzuweisen B - boolean, d.h. true oder false
L	maximale Länge des Wertes, entfällt bei Aufzählungstypen (Enumeration) und bei Datenstrukturen
O	Option laut XML-Schema: M - Pflichtangabe K - Optionale Angabe m - Pflichtangabe in Abhängigkeit von anderen Werten, z.B. obligatorisches Element in einer optionalen Gruppe
S	fachliche Spezifikation: M - Pflichtangabe K - Optionale Angabe F - fachliche Prüfung lt. Beschreibung m - Pflichtangabe in Abhängigkeit von anderen Werten X - Angabe in der Datenstruktur zwar zulässig, aber an dieser Stelle für die in diesem Dokument beschriebene Kontrollmitteilungsart nicht zu verwenden
Beschreibung	Erläuterung zur Anweisung, ggf. Aufzählung von Werten Erläuterung von Datenstrukturen und Abhängigkeiten



3.2 Aufbau der KONSENS-Mitteilung (Kontrollmitteilung)

3.2.1 KONSENS-Mitteilung allgemeiner Teil

3.2.1.1 Version der KONSENS-Mitteilung (Kontrollmitteilung)

Schema	fachlich	Verwendung				
M	M					
Name		F	L	O	S	Beschreibung
version		N	1	M	M	Version der KONSENS-Mitteilung =6

3.2.1.2 Anweisung

Schema	fachlich	Verwendung				
M	M					
Name		F	L	O	S	Beschreibung
art		A	v	M	M	Art der Anweisung "Neu" – Neuaufnahme "Korrektur" Korrektur
KmlId		A	100	M	M	Durch den Verfasser vorgegebene bundesweit eindeutige Identifikation der KONSENS-Mitteilung
RefKmlId		A	100	m	m	Referenzierte KONSENS-Mitteilung, Bei der Korrektur wird hier die KmlId der zu korrigierenden KONSENS-Mitteilung angegeben.

3.2.1.3 Festlegung der KmlId

Der Aufbau orientiert sich an dem abgestimmten Aufbau der KmlId für die Lieferung der Daten in der Version 6 der Kontrollmitteilung.

Lfd.Nr	Position	Format	Beschreibung
1	01-04	N	Meldejahr, z.B. 2025
2	05-05	A	Delimiter "-"
3	06-08	A	Konstante "MVO"
4	09-09	A	Delimiter "-"
5	10-90	AN	frei vom Datenlieferanten wählbar, auf Eindeutigkeit ist zu achten

Die KmlId muss systemweit eindeutig sein. Bei Verletzung der Eindeutigkeit erfolgt eine Abweisung der Daten.

3.2.1.4 XML-Beispiel Anweisung Neuaufnahme

Anweisung einer Neuaufnahme:

```
<Kontrollmitteilung version="6" xmlns="http://finkonsens.de/rms/kmv/km/v6">  
  <Anweisung art="Neu">  
    <KmlId>2025-MVO-eindeutiger_SCHLUESSEL123</KmlId>  
  </Anweisung>  
...
```

Anweisung einer Korrektur:

```
<Kontrollmitteilung version="6" xmlns="http://finkonsens.de/rms/kmv/km/v6">  
  <Anweisung art="Korrektur">
```



KONSENS-Mitteilungsverfahren

KMV MVO Version 1

```
<KmlId>2025-MVO-eindeutiger_SCHLUESSEL456</KmlId>  
<RefKmlId>2025-MVO-eindeutiger_SCHLUESSEL123</RefKmlId>  
</Anweisung>
```

...

Anweisung einer Stornierung (s. Dokument <R3>):

```
<KMStorno kmArt="MVO" version="6" xmlns="http://finkonsens.de/rms/kmv/storno/v6">  
<Anweisung art="Storno">  
<KmlId>2025-MVO-eindeutiger_SCHLUESSEL789</KmlId>  
<RefKmlId>2025-MVO-eindeutiger_SCHLUESSEL456</RefKmlId>  
</Anweisung>
```

...



3.2.2 Verfasser der Kontrollmitteilung

Schema	fachlich	Verwendung				
M	M	Der Verfasser ist die mitteilungspflichtige Stelle				
Name		F	L	O	S	Beschreibung
Name		A	72	M	M	Name des Verfassers

3.2.2.1 VerfasserAdresse

Schema	fachlich	Verwendung
M	M	Die Adresse des Verfassers ist als Straßenadresse anzuweisen.

3.2.2.1.1 Straßenadresse

Schema	fachlich	Verwendung				
K	F	Die Adresse des Verfassers ist als Straßenadresse vorzugeben. Die Adresse darf nur als Inlandsadresse angewiesen werden. In der Straßenadresse kann optional eine Postfachadresse und/oder eine Großkundenadresse angewiesen werden.				
Name		F	L	O	S	Beschreibung
Str		A	72	M	M	Straße
Hausnummer		N	5	K	K	Hausnummer (max. 5-stellig numerisch)
HNrZusatz		A	20	K	K	Zusatz zur Hausnummer
Adressergaenzung		A	46	K	K	Adressergänzung
Ort		A	72	M	M	Ort
PLZ		N	5	m	M	Postleitzahl mit führenden Nullen nur für Inlandsadressen
AuslandsPLZ		A	12	m	X	Auslands-Postleitzahl (max. 12-stellig alphanumerisch) nur für Auslandsadressen
StaatS		N	3	K	X	Staatenschlüssel zum Ort. Ist der Staatenschlüssel nicht in der Liste der zulässigen Staatenschlüssel enthalten, so ist der Wert für unbekannt zu verwenden und der Name des Landes in Textform im Element Land zu liefern. nur für Inlandsadressen
Land		A	72	K	X	Name des Landes, nur anzugeben wenn der Ländername nicht einem Staatenschlüssel zugeordnet werden kann. nur für Inlandsadressen
PostachAdresse				K	K	optionale Angabe einer Postfachadresse
GKAdresse				K	K	optionale Angabe einer Großkundenadresse

3.2.2.1.2 Postfachadresse

Schema	fachlich	Verwendung				
K	F	Die Postfachadresse kann als Ergänzung zur Straßenadresse angewiesen werden.				
Name		F	L	O	S	Beschreibung
Postfach		N	6	M	M	Postfach (max. 6-stellig numerisch)
PostfachPLZ		N	5	M	M	Postleitzahl zum Postfach mit führenden Nullen
PostfachOrt		A	72	K	K	Ortsangabe zum Postfach



KONSENS-Mitteilungsverfahren

KMV MVO Version 1

3.2.2.1.3 Großkundenadresse

Schema	fachlich	Verwendung				
K	F	Die Großkundenadresse kann als Ergänzung zur Straßenadresse angewiesen werden.				
Name	F	L	O	S	Beschreibung	
GKPLZ	N	5	M	M	Großkundenpostleitzahl	
GKOrt	A	72	M	M	Ortsangabe zur Großkundenpostleitzahl	

3.2.2.1.4 Kommunikationsverbindung des Verfassers

Schema	fachlich	Verwendung				
K	K	Optional kann die Kommunikationsverbindung des Verfassers angewiesen werden.				
Name	F	L	O	S	Beschreibung	
Telefon	S		K	K	Es können maximal 2 Telefonverbindungen angewiesen werden. Es kann eine qualifizierte Telefonnummer (z.B. Vorwahl, Rufnummer und Durchwahl) oder eine Frei definierte Telefonnummer angewiesen werden	
Tel	S		m	m		
intVor	N	15	K	K	Internationale Vorwahl	
natVor	N	10	K	K	Nationale Vorwahl	
rufNr	N	13	K	K	Rufnummer	
durchwahlNr	N	13	K	K	Durchwahlnummer	
FreiDefTel	A	30	m	m	frei definierte Telefonnummer	
Fax	S		K	K	Es können maximal 2 Faxverbindungen angewiesen werden. Es kann eine qualifizierte Telefonnummer (z.B. Vorwahl, Rufnummer und Durchwahl) oder eine Frei definierte Faxnummer angewiesen werden	
Fax	S		m	m		
intVor	N	15	K	K	Internationale Vorwahl	
natVor	N	10	K	K	Nationale Vorwahl	
rufNr	N	13	K	K	Rufnummer	
durchwahlNr	N	13	K	K	Durchwahlnummer	
FreiDefFax	A	30	m	m	frei definierte Telefonnummer	
EMail	A	128	K	K	E-Mail Adresse Es können maximal 2 E-Mail Adressen angewiesen werden	

3.2.2.1.5 Bearbeiter beim Verfasser

Schema	fachlich	Verwendung				
K	K	Die Angaben zum Bearbeiter beim Verfasser der KONSENS-Mitteilung sind optional.				
Name	F	L	O	S	Beschreibung	
Name	A	72	K	K	Name des Bearbeiters	
Kennzeichnung	A	20	K	K	Kennzeichnung des Bearbeiters in der Organisationseinheit, z.B. der Arbeitsbereich, das Sachgebiet, ...	
Komm	S		K	K	Kommunikationsverbindung des Bearbeiters Struktur entsprechend der Kommunikationsverbindung des Verfassers	



3.2.2.1.6 Referenz

Schema	fachlich	Verwendung				
K	K	Unter Referenz kann eine Referenzangabe zu der konkreten KONSENS-Mitteilung angewiesen werden. Dies kann z.B. ein Aktenzeichen sein, unter dem die Daten zu dieser KONSENS-Mitteilung beim Verfasser geführt werden. Referenzdaten, die auch zum betroffenen Fall angewiesen werden, sollten hier nicht geliefert werden. Z.B. reicht es, die IdNr nur zur betroffenen Person zu liefern.				
Name		F	L	O	S	Beschreibung
Aktenzeichen		A	20	K	K	Aktenzeichen
StNr		N	13	K	K	Steuernummer im ELSTER.Format
IDM		S		K	K	Steuerliche Identifikation
IdNr		N	11	K	K	Steueridentifikationsnummer der natürlichen Person
W-IdNr		A	17	K	K	Wirtschafts-Identifikationsnummer

3.2.2.1.7 Ordnungsbegriff

Schema	fachlich	Verwendung				
K	K	Ordnungsbegriff beim Verfasser				
Name		F	L	O	S	Beschreibung
Ordnungsbegriff		S		K	K	Ordnungsbegriff zur Kennzeichnung des Verfassers, z.B. die Steuernummer des Verfassers Es ist die Art des Ordnungsbegriffs und der Ordnungsbegriff anzuweisen
art		A	5	m	m	Art des Ordnungsbegriffs entsprechend Enumeration OrdnungsbegriffArt
Ordnungsbegriff		A	50	m	m	Ordnungsbegriff entsprechen der art



3.2.2.1.8 VerfasserInfo

Schema	fachlich	Verwendung				
K	K	Weitere Informationen zum Verfasser				
Name	F	L	O	S	Beschreibung	
VerfasserInfo	S		K	K	Weitere nicht eindeutig zuzuordnende bzw. ergänzende Informationen zum Verfasser Es können maximal 10 Elemente angewiesen werden, es ist jeweils der Typ und die VerfasserInfo anzuweisen	
typ	A	30	m	m	Typ der Information zum Verfasser	
VerfasserInfo	A	250	m	m	Information zum Verfasser	

3.2.2.2 XML-Beispiel Verfasser

```
<Verfasser xmlns="http://finkonsens.de/rms/kmv/base/v6">
  <Name>Musterinsitut</Name>
  <VerfasserAdresse>
    <StrAdresse>
      <Str>Ruhrstraße</Str>
      <Hausnummer>1</Hausnummer>
      <Ort>Arnsberg</Ort>
      <PLZ>59759</PLZ>
    </StrAdresse>
  </VerfasserAdresse>
  <Komm>
    <Tel intVorw="49" natVorw="2931" rufNr="123456"/>
  </Komm>
  <Bearbeiter>
    <Name>Hans Mustermann</Name>
    <Kennzeichnung>SG 422!</Kennzeichnung>
    <Komm>
      <Tel intVorw="49" durchwahINr="1234" natVorw="228" rufNr="123456"/>
      <Fax intVorw="49" durchwahINr="7777" natVorw="228" rufNr="123456"/>
      <EMail>Hans.Mustermann@FirmaABC.de</EMail>
    </Komm>
  </Bearbeiter>
</Verfasser>
```

3.2.3 Auftragnehmer

Schema	fachlich	Verwendung				
K	K	Mit Datenübermittlung beauftragter Dritter gemäß §87d AO				
Name	F	L	O	S	Beschreibung	
Name	A	255	M	M	Name des Auftragnehmers	

3.2.3.1 AuftragnehmerAdresse

Schema	fachlich	Verwendung
M	M	Die Adresse des Auftragnehmers kann als Straßenadresse, Postfach- oder Großkundenadresse angewiesen werden.

3.2.3.1.1 Straßenadresse

Schema	fachlich	Verwendung
--------	----------	------------



KONSENS-Mitteilungsverfahren

KMV MVO Version 1

K	F	Adresse des Auftragnehmers als Straßenadresse			
In der Straßenadresse kann optional eine Postfachadresse und/oder eine Großkundenadresse angewiesen werden.					
Name	F	L	O	S	Beschreibung
Str	A	72	M	M	Straßenname (ohne Hausnummer)
Hausnummer	N	5	K	K	Hausnummer (max. 5-stellig numerisch)
HNrZusatz	A	20	K	K	Zusatz zur Hausnummer
Adressergaenzung	A	46	K	K	Adressergänzung
Ort	A	72	M	M	Ort
					Für die Inlandsadresse ist die Anweisung der PLZ (m1) Pflichtangabe. Für Auslandsadressen ist die Anweisung des Staatenschlüssel (m2) Pflicht, optional sind Auslandspostleitzahl (k2) und bei nicht ermittelbarem Staatenschlüssel der Ländername (k2) anzuweisen
PLZ	N	5	m 1	m 1	Postleitzahl mit führenden Nullen nur für Inlandsadressen
AuslandsPLZ	A	12	k2	K2	Auslands-Postleitzahl (max. 12-stellig alphanumerisch) nur für Auslandsadressen
StaatS	N	3	m 2	m 2	Staatenschlüssel zum Ort. Ist der Staatenschlüssel nicht in der Liste der zulässigen Staatenschlüssel enthalten, so ist der Wert für unbekannt zu verwenden und der Name des Landes in Textform im Element Land zu liefern. nur für Auslandsadressen
Land	A	72	k2	F	Name des Landes, nur anzugeben wenn der Ländername nicht einem Staatenschlüssel zugeordnet werden kann. nur für Auslandsadressen
PostachAdresse			K	K	optionale Angabe einer Postfachadresse
GKAdresse			K	K	optionale Angabe einer Großkundenadresse

3.2.3.1.2 Postfachadresse

Schema	fachlich	Verwendung			
K	K	Auftragnehmeradresse als Postfachadresse. Die Postfachadresse kann auch als Ergänzung zur Straßenadresse angewiesen werden.			
Name	F	L	O	S	Beschreibung
Postfach	N	8	M	M	Postfach (max. 8-stellig numerisch)
PostfachPLZ	N	5	M	M	Postleitzahl zum Postfach mit führenden Nullen
PostfachOrt	A	72	K	K	Ortsangabe zum Postfach

3.2.3.1.3 Großkundenadresse

Schema	fachlich	Verwendung			
K	K	Auftragnehmeradresse als Großkundenadresse. Die Großkundenadresse kann auch als Ergänzung zur Straßenadresse angewiesen werden.			
Name	F	L	O	S	Beschreibung
GKPLZ	N	5	M	M	Großkundenpostleitzahl
GKOrt	A	72	M	M	Ortsangabe zur Großkundenpostleitzahl

3.2.3.1.4 Kommunikationsverbindung des Auftragnehmers

Schema	fachlich	Verwendung			
K	K	Die Kommunikationsverbindung des Auftragnehmers			
Name	F	L	O	S	Beschreibung
Telefon	S		K	K	Es können maximal 2 Telefonverbindungen angewiesen werden.



KONSENS-Mitteilungsverfahren

KMV MVO Version 1

					Es kann eine qualifizierte Telefonnummer (z.B. Vorwahl, Rufnummer und Durchwahl) oder eine Frei definierte Telefonnummer angewiesen werden
Tel	S		m	m	
intVor	N	15	K	K	Internationale Vorwahl
natVor	N	10	K	K	Nationale Vorwahl
rufNr	N	13	K	K	Rufnummer
durchwahlNr	N	13	K	K	Durchwahlnummer
FreiDefTel	A	30	m	m	frei definierte Telefonnummer
Fax	S		K	K	Es können maximal 2 Faxverbindungen angewiesen werden. Es kann eine qualifizierte Faxnummer (z.B. Vorwahl, Rufnummer und Durchwahl) oder eine Frei definierte Faxnummer angewiesen werden
Fax	S		m	m	
intVor	N	15	K	K	Internationale Vorwahl
natVor	N	10	K	K	Nationale Vorwahl
rufNr	N	13	K	K	Rufnummer
durchwahlNr	N	13	K	K	Durchwahlnummer
FreiDefFax	A	30	m	m	frei definierte Telefonnummer
E-Mail	A	254	K	K	E-Mail Adresse Es können maximal 2 E-Mail Adressen angewiesen werden

3.2.3.1.5 Bearbeiter beim Auftragnehmer

Schema	fachlich	Verwendung				
K	K	Die Angaben zum Bearbeiter (Ansprechpartner) beim Auftragnehmer der Kontrollmitteilung sind optional.				
Name	F	L	O	S	Beschreibung	
Name	A	72	K	K	Name des Bearbeiters	
Kennzeichnung	A	20	K	K	Kennzeichnung des Bearbeiters in der Organisationseinheit, z.B. der Arbeitsbereich, das Sachgebiet, ...	
Komm	S		K	K	Kommunikationsverbindung des Bearbeiters Struktur entsprechend der Kommunikationsverbindung des Verfassers	

3.2.3.1.6 Komm (Kommunikationsverbindung) des Bearbeiters

Schema	fachlich	Verwendung				
K	K	Optional kann die Kommunikationsverbindung des Auftragnehmers angewiesen werden.				
Name	F	L	O	S	Beschreibung	
Telefon	S		K	K	Es können maximal 2 Telefonverbindungen angewiesen werden. Es kann eine qualifizierte Telefonnummer (z.B. Vorwahl, Rufnummer und Durchwahl) oder eine Frei definierte Telefonnummer angewiesen werden	
Tel	S		m	m		
intVor	N	15	K	K	Internationale Vorwahl	
natVor	N	10	K	K	Nationale Vorwahl	
rufNr	N	13	K	K	Rufnummer	
durchwahlNr	N	13	K	K	Durchwahlnummer	
FreiDefTel	A	30	m	m	frei definierte Telefonnummer	
Fax	S		K	K	Es können maximal 2 Faxverbindungen angewiesen werden. Es kann eine qualifizierte Telefonnummer (z.B. Vorwahl, Rufnummer und Durchwahl) oder eine Frei definierte Faxnummer angewiesen werden	



KONSENS-Mitteilungsverfahren

KMV MVO Version 1

Fax	S		m	m	
intVor	N	15	K	K	Internationale Vorwahl
natVor	N	10	K	K	Nationale Vorwahl
rufNr	N	13	K	K	Rufnummer
durchwahlNr	N	13	K	K	Durchwahlnummer
FreiDefFax	A	30	m	m	frei definierte Telefonnummer
E-Mail	A	254	K	K	E-Mail-Adresse Es können maximal 2 E-Mail Adressen angewiesen werden

3.2.3.1.7 Referenz

Schema	fachlich	Verwendung				
K	K	Unter Referenz kann eine Referenzangabe zu der konkreten Kontrollmitteilung angewiesen werden. Dies kann z.B. ein Aktenzeichen sein, unter dem die Daten zu dieser Kontrollmitteilung beim Auftragnehmer geführt werden. Referenzdaten, die auch zum betroffenen Fall angewiesen werden, sollten hier nicht geliefert werden. Z.B. reicht es, die IdNr nur zur betroffenen Person zu liefern.				
Name	F	L	O	S	Beschreibung	
Aktenzeichen	A	20	K	K	Aktenzeichen	
StNr	N	13	K	K	Steuernummer im ELSTER.Format	
IDM	S		K	K	Steuerliche Identifikation	
IdNr	N	11	K	K	Steueridentifikationsnummer der natürlichen Person	
W-IdNr	A	17	K	K	Wirtschafts-Identifikationsnummer	

3.2.3.1.8 Ordnungsbegriff

Schema	fachlich	Verwendung				
K	K	Der Ordnungsbegriff des Auftragnehmers				
Name	F	L	O	S	Beschreibung	
Ordnungsbegriff	S		K	K	Ordnungsbegriff zur Kennzeichnung des Verfassers, z.B. die Steuernummer des Verfassers Es ist die Art des Ordnungsbegriffs und der Ordnungsbegriff anzuweisen	
art	A	5	m	m	Art des Ordnungsbegriffs entsprechend Enumeration OrdnungsbegriffArt	
Ordnungsbegriff	A	50	m	m	Ordnungsbegriff entsprechen der Art	

3.2.3.1.9 AuftragnehmerInfo

Schema	fachlich	Verwendung				
K	K	Weitere Informationen zum Auftragnehmer				
AuftragnehmerInfo	S		K	K	Weitere nicht eindeutig zuzuordnende bzw. ergänzende Informationen zum Auftragnehmer Es können maximal 10 Elemente angewiesen werden, es ist jeweils der Typ und die VerfasserInfo anzuweisen	
typ	A	30	m	m	Typ der Information zum Auftragnehmer	
AuftragnehmerInfo	A	250	m	m	Information zum Auftragnehmer	

3.2.3.2 XML-Beispiel Auftragnehmer

```
<Auftragnehmer xmlns="http://finkonsens.de/rms/kmv/base/v6">
  <Name>ABC</Name>
  <AuftragnehmerAdresse>
    <StrAdresse>
      <Str>An der Kuppe</Str>
      <Hausnummer>3</Hausnummer>
    </StrAdresse>
  </AuftragnehmerAdresse>
</Auftragnehmer>
```



KONSENS-Mitteilungsverfahren

KMV MVO Version 1

```

        <Ort>Bonn</Ort>
        <PLZ>53223</PLZ>
    </StrAdresse>
</AuftragnehmerAdresse>
<Komm>
    <Fax natVorw="22899" rufNr="680" durchwahlNr="82"/>
</Komm>
<Bearbeiter>
    <Name>Hansi Mustermann</Name>
<Kennzeichnung>123</Kennzeichnung>
    <Komm>
        <Fax natVorw="22899" rufNr="680" durchwahlNr="81"/>
        <EMail>Hansi.Mustermann@auftragnehmer.de</EMail>
    </Komm>
</Bearbeiter>
<Referenz>
    <StNr>5105012341234</StNr>
</Referenz>
<Ordnungsbegriff art="KdNr">1234567897</Ordnungsbegriff>
</Auftragnehmer
    
```

3.2.4 Betroffener Fall

In den Daten zum betroffenen Fall werden der Zeitpunkt der Mitteilung, sowie die Daten der Person angewiesen.

3.2.4.1 Betroffener Zeitraum

Schema	fachlich	Verwendung				
M	F	Es ist der Veranlagungszeitraum anzuweisen, für den die Meldung erfolgt.				
Name	F	L	O	S	Beschreibung	
Vztr	N	4	m	X	Veranlagungszeitraum, für den erstmals die Meldung erfolgt Zur KM-Art nicht anzuweisen!	
Meldejahr	N	4	m	X	Meldejahr. Zur KM-Art nicht anzuweisen!	
Zeitpunkt	N	8	m	M	Datum der KONSENS-Mitteilung, z.B. Stichtag im Format JJJJMMTT	
Zeitraum	N	8	m	X	Zeitraumangabe mit einem Datum-von und einem Datum-bis im Format JJJJMMTT Zur KM-Art nicht anzuweisen!	

3.2.4.2 Steuerfall

3.2.4.2.1 Ordnungsbegriff

Schema	fachlich	Verwendung				
K	F	Falls es sich bei der betroffenen Person um eine nicht natürliche Person handelt, ist (bis zur Einführung der Wirtschafts-Identifikationsnummer nach § 139c) die Steuernummer des Zahlungsempfängers gem. §93c AO anzuweisen.				
Name	F	L	O	S	Beschreibung	
Ordnungsbegriff	S		K	F	Ordnungsbegriff zum betroffenen Fall (Steuernummer) Es ist die Art des Ordnungsbegriffs und der Ordnungsbegriff anzuweisen	
art	A	5	m	m	Art des Ordnungsbegriffs hier = "StNr"	



KONSENS-Mitteilungsverfahren

KMV MVO Version 1

Ordnungsbegriff	A	50	m	m	13-stellige Steuernummer im ElsterFormat
-----------------	---	----	---	---	--

3.2.4.2.2 Betroffene Person

Schema	fachlich	Verwendung
M	F	Die betroffene Person ist als natürliche oder nicht natürliche Person anzuweisen. Hinweis: Bei nicht natürlicher Person ist die Steuernummer als Ordnungsbegriff zwingend anzuweisen (Tz Fehler! Verweisquelle konnte nicht gefunden werden.). Die Anweisung als frei definierte Person ist nicht zulässig.

3.2.4.2.2.1 Natürliche Person

Schema	fachlich	Verwendung				
K	K	Betroffene natürliche Person				
Name	F	L	O	S	Beschreibung	
geschlecht	A		K	K	m-> männlich w-> weiblich x -> ohne Angabe d -> divers	
idNr	N	11	K	F	Die Identifikationsnummer des Zahlungsempfängers gem. § 139a ff AO ist zu übermitteln. Ist diese nicht bekannt, kann eine maschinelle Anfrage nach der Identifikationsnummer des Leistungsempfängers beim BZSt gestellt werden. Auf den Identabgleich in der Verfahrensbeschreibung <R2> wird verwiesen.	
auskunftssperre	A		K	K	In dem Attribut auskunftssperre können 1-n Listenelemente der Auskunftssperre (Übermittlungs- und Auskunftssperre gem. §139b Abs. 5 S.2 AO Gültigkeit/Anweisung ab dem 01.11.2015) enthalten sein; diese sind durch ein Leerzeichen zu trennen.	
nationalitaet	A		K	K	In dem Attribut nationalitaet können 1-20 Nationalitäten der Person in Form des Staatenschlüssels geliefert werden.	
eTIN	A	14	K	X	Elektronische Transfer-Identifikations-Nummer darf nicht angewiesen werden.	
					Für die Anweisung der Namensdaten ist entweder die Variante M1 mit Vorname und Nachname oder die Variante M2 – Blockname (lt. Melderecht existiert nur ein Nachname oder nur ein Vorname) zu verwenden.	
Name	A	72	m	M1	Nachname der Person	
Vorname	A	72	m	M1	Vorname, ggf. auch mehrere Vornamen	
art	E		m	M2	Art des Blocknamens (NN=Nachname, VN=Vorname) Wenn lt. Melderecht nur ein Nachname existiert dann Anweisung art="NN", wenn lt. Melderecht nur ein Vorname existiert dann Anweisung art="VN"	
Blockname	A	72	m	M2	Blockname	
NamensVorsatz	A	25	K	K	Namensvorsatz	
NamensZusatz	A	60	K	K	Namenszusatz	
Titel	A	30	K	K	Titel der Person	
Geburtsdaten	S		K	F	Untergeordnete Datenstruktur: Geburtsdaten zur Person	
gebDat	N	8	K	F	Das Geburtsdatum ist eine Pflichtangabe.	



					<p>Geburtsdatum im Format JJJJMMTT. Das Format richtet sich nach dem melderechtlichen Geburtsdatum.</p> <p>.</p> <p>Bei Personen ohne bestimmbares melderechtliches Geburtsdatum sind folgende Angaben zulässig:</p> <ul style="list-style-type: none"> - JJJJMM00 - JJJJ0000 - 00000000 <p>Ein vollkommen unbekanntes Geburtsdatum (00000000) darf nur angegeben werden, wenn es in dieser Form als „melderechtliches“ Geburtsdatum in der Identifikationsnummerdatenbank des BZSt hinterlegt ist</p>
Geburtsname:Name	A	72	K	K	Geburtsname
Geburtsname:Namens Vorsatz	A	25	K	K	Namensvorsatz
Geburtsname:Namens Zusatz	A	60	K	K	Namenszusatz
Geburtsdaten:Ort	A	72	K	K	Geburtsort
Geburtsdaten:StaatS	N	3	K	K	Staatschlüssel zum Geburtsort. Ist der Staatschlüssel nicht in der Liste der zulässigen Staatschlüssel enthalten, so ist der Wert für unbekannt zu verwenden. Der Name des Geburtslandes in Textform kann im Element Land angewiesen werden.
Geburtsdaten:Land	A	72	K	K	Name des Landes, kann angegeben werden, wenn der Ländername nicht einem Staatschlüssel zugeordnet werden kann.
FamStand	S		K	K	Melderechtlicher Familienstand der Person Angabe in eigener Struktur, es sind bis zu 20 Elemente anweisbar
AuswanderDat	N	8	K	K	Auswanderdatum im Format JJJJMMTT
SterbeDat	N	8	K	K	Sterbedatum im Format JJJJMMTT
PersonInfo	S		K	K	Weitere nicht eindeutig zuzuordnende bzw. ergänzende Informationen zur Person. Es können maximal 10 Elemente angewiesen werden, es ist jeweils der Typ und die PersonInfo anzuweisen
typ	A	30	m	m	Typ der Information zur Person
PersonInfo	A	250	m	m	Information zur Person
EheglIdnr	N	11	K	K	Steuerliche Identifikationsnummer des Ehegatten. Die IdNr ist nur beizustellen, wenn innerhalb des Meldejahres zu irgendeinem Zeitpunkt in der IdNr-Datenbank der Familienstand „verheiratet“ oder „in eingetragener Lebenspartnerschaft“ gültig ist. Erfolgt innerhalb der Meldejahres die Scheidung/Aufhebung der Lebenspartnerschaft und eine Neuverheiratung/Verpartnerung, ist die IdNr des zuletzt gültigen Ehegattens/Lebenspartners beizustellen
Ehegatte			K	X	Zur KM-Art nicht anzuweisen!

3.2.4.2.2 Nicht Natürliche Person



KONSENS-Mitteilungsverfahren

KMV MVO Version 1

Schema	fachlich	Verwendung				
K	K	Zahlungsempfänger als nicht natürliche Person				
Name	F	L	O	S	Beschreibung	
w-IdNr	A	17	K	F	Wirtschafts-Identifikationsnummer. Angabe erst zulässig nach Einführung der W-IdNr	
stNr	N	13	K	K	Steuernummer im Elster-Format	
Firmenname	A	120	M	M	Firmenname	
FirmenInfo	S		K	K	Ergänzende Informationen zur nicht natürlichen Person. Es können maximal 10 Elemente angewiesen werden, es ist jeweils der Typ und die FirmenInfo anzuweisen	
typ	A	30	m	m	Typ der FirmenInfo	
FirmenInfo	A	250	m	m	Angabe entsprechend dem Typ	

3.2.4.2.2.3 Frei definierte Person

Schema	fachlich	Verwendung
K	X	<i>Zur KM-Art nicht anzuweisen!</i>

3.2.4.2.2.4 Internat_Person

Schema	fachlich	Verwendung
K	X	<i>Zur KM-Art nicht anzuweisen!</i>

3.2.4.2.2.5 Adresse

Schema	fachlich	Verwendung			
M	F	Die Adresse der betroffenen Person kann als Inlands- oder Auslandsadresse angewiesen werden. Kann eines der Mussattribute in der Straßenadresse nicht beigelegt werden, ist auf die alternative Aufbereitung der Adresse als frei definierte Adresse auszuweichen.			
Name	F	L	O	S	Beschreibung
letztBekannteAdr	B		K	K	Ist die aktuelle Adresse unbekannt, aber die letzte vorherige Adresse bekannt, ist diese als Adresse anzuweisen und der Merker letztBekannteAdr=true zu setzen.

3.2.4.2.2.5.1 Straßenadresse

Schema	fachlich	Verwendung			
K	F	Adresse der betroffenen Person. Die Anweisung kann als Inlands- oder als Auslandsadresse erfolgen.			
Name	F	L	O	S	Beschreibung
Str	A	72	M	M	Straßenname (ohne Hausnummer)
Hausnummer	N	5	K	K	Hausnummer (max. 5-stellig numerisch)
HNrZusatz	A	20	K	K	Zusatz zur Hausnummer
Adressergaenzung	A	46	K	K	Adressergänzung
Ort	A	72	M	M	Ort
					Für die Inlandsadresse ist die Anweisung der PLZ (m1) Pflichtangabe. Für Auslandsadressen ist die Anweisung des Staatenschlüssel (m2) Pflicht, optional sind Auslandspostleitzahl (k2) und bei nicht ermittelbarem Staatenschlüssel der Ländername (k2) anzuweisen
PLZ	N	5	m	m1	Postleitzahl (Inland) mit führenden Nullen
AuslandsPLZ	A	12	k	k2	Auslands-Postleitzahl (max. 12-stellig alphanumerisch) Nur bei Auslandsadressen zulässig
StaatS	N	3	m	m2	Staatenschlüssel zum Ort. Ist der Staatenschlüssel nicht in der Liste der zulässigen Staatenschlüssel lt. Schema enthalten, so ist der Wert für



KONSENS-Mitteilungsverfahren

KMV MVO Version 1

					unbekannt zu verwenden und der Name des Geburtslandes in Textform im Element Land zu liefern. Bei Auslandsadressen Pflichtangabe.
Land	A	72	K	k2	Name des Landes, nur anzugeben wenn der Ländername nicht einem Staatenschlüssel zugeordnet werden kann. Nur bei Auslandsadressen zulässig.
PostachAdresse	S		K	K	optionale Angabe einer Postfachadresse
GKAdresse	S		K	K	optionale Angabe einer Großkundenadresse

3.2.4.2.2.5.1.1 PostachAdresse

Schema	fachlich	Verwendung				
K	K	Angaben zur Postfachadresse.				
Name	F	L	O	S	Beschreibung	
Postfach	N	8	M	M	Postfach (max. 8-stellig numerisch)	
PostfachPLZ	N	5	M	M	Postleitzahl zum Postfach mit führenden Nullen	
PostfachOrt	A	72	K	K	Ortsangabe zum Postfach	

3.2.4.2.2.5.1.2 GKAdresse

Schema	fachlich	Verwendung				
K	K	Angaben zur Großkundenadresse.				
Name	F	L	O	S	Beschreibung	
GKPLZ	N	5	M	M	Großkundenpostleitzahl	
GKOrt	A	72	M	M	Ortsangabe zur Großkundenpostleitzahl	

3.2.4.2.2.5.2 Frei definierte Adresse

Schema	fachlich	Verwendung				
K	K	Adresse der betroffenen Person				
Name	F	L	O	S	Beschreibung	
Str	A	72	K	K	Straßenname (ohne Hausnummer)	
Hausnummer	N	5	K	K	Hausnummer (max. 5-stellig numerisch)	
HNrZusatz	A	20	K	K	Zusatz zur Hausnummer	
Adressergaenzung	A	46	K	K	Adressergänzung	
PLZ	N	5	K	K	Postleitzahl (Inland) mit führenden Nullen	
Ort	A	72	K	K	Ort	
Postfach	N	8	K	K		
PostfachPLZ	N	5	K	K		
PostfachOrt	A	72	K	K		
AuslandsPLZ	A	12	K	K	Auslands-Postleitzahl (max. 12-stellig alphanumerisch)	
StaatS	N	3	K	K	Staatenschlüssel Ist der Staatenschlüssel nicht in der Liste der zulässigen Staatenschlüssel enthalten, so ist der Wert für unbekannt zu verwenden und der Name des Landes in Textform im Element Land zu liefern.	
Land	A	72	K	K	Name des Landes, nur anzugeben wenn der Ländername nicht einem Staatenschlüssel zugeordnet werden kann.	
GKPLZ	N	5	K	K		
GKOrt	A	72	K	K		
AdressInfo	A	250	K	K	Kann bis zu 10 mal angewiesen werden	



KONSENS-Mitteilungsverfahren

KMV MVO Version 1

Seite: 23 von 42

typ	A	30	K	K
-----	---	----	---	---

3.2.4.2.6 InfoAdresse

Schema	fachlich	Verwendung
K	X	<i>Zur KM-Art nicht anzuweisen!</i>

3.2.4.2.7 Komm (Kommunikationsverbindung)

Schema	fachlich	Verwendung			
K	K	Die Kommunikationsverbindung der betroffenen Person.			
Name	F	L	O	S	Beschreibung
Tel	S		K	K	Es können maximal 2 Telefonverbindungen angewiesen werden. Es kann eine qualifizierte Telefonnummer (z.B. Vorwahl, Rufnummer und Durchwahl) oder eine Frei definierte Telefonnummer angewiesen werden
intVor	N	15	K	K	Internationale Vorwahl
natVor	N	10	K	K	Nationale Vorwahl
rufNr	N	13	K	K	Rufnummer
durchwahlNr	N	13	K	K	Durchwahlnummer
FreiDefTel	A	30	m	m	frei definierte Telefonnummer
Fax	S		K	K	Es können maximal 2 Faxverbindungen angewiesen werden. Es kann eine qualifizierte Faxnummer (z.B. Vorwahl, Rufnummer und Durchwahl) oder eine Frei definierte Faxnummer angewiesen werden
intVor	N	15	K	K	Internationale Vorwahl
natVor	N	10	K	K	Nationale Vorwahl
rufNr	N	13	K	K	Rufnummer
durchwahlNr	N	13	K	K	Durchwahlnummer
FreiDefFax	A	30	m	m	frei definierte Telefonnummer
E-Mail	A	254	K	K	E-Mail Adresse Es können maximal 2 E-Mail Adressen angewiesen werden

3.2.4.2.8 Weitere Person

Schema	fachlich	Verwendung			
K	F	Handelt es sich bei der betroffenen Person um eine natürliche Person, sind hier die Firmendaten/Unternehmensdaten insb. der Firmenname/Name als nicht natürliche Person anzugeben (rolle=FI).			
Name	F	L	O	O	Beschreibung
rolle	E		M	M	Rolle der weiteren Person. zulässige Werte: „FI“ (Firma)



KONSENS-Mitteilungsverfahren

KMV MVO Version 1

3.2.4.2.2.8.1 Natürliche Person

Schema	fachlich	Verwendung
K	X	<i>Zur KM-Art nicht anzuweisen!</i>

3.2.4.2.2.8.2 Nicht Natürliche Person

Schema	fachlich	Verwendung				
K	F	Handelt es sich bei der betroffenen Person um eine natürliche Person, sind hier die Firmendaten/Unternehmensdaten insb. der Firmenname anzugeben				
Name		F	L	O	S	Beschreibung
w-IdNr		A	17	K	F	Wirtschafts-Identifikationsnummer. Angabe erst zulässig nach Einführung der W-IdNr
stNr		N	13	K	K	Steuernummer im Elster-Format
Firmenname		A	120	M	M	Firmenname
FirmenInfo		S		K	K	Ergänzende Informationen zur nicht natürlichen Person. Es können maximal 10 Elemente angewiesen werden, es ist jeweils der Typ und die FirmenInfo anzugeben
typ		A	30	m	m	Typen können frei definiert werden.
FirmenInfo		A	250	m	m	Angabe entsprechend dem Typ

3.2.4.2.2.8.3 Frei definierte Person

Sche ma	fachlich	Verwendung
K	X	<i>Zur KM-Art nicht anzuweisen!</i>

3.2.4.2.2.8.4 Internat_Person

Schema	fachlich	Verwendung
K	X	<i>Zur KM-Art nicht anzuweisen!</i>



KONSENS-Mitteilungsverfahren

KMV MVO Version 1

3.2.4.2.2.8.5 Adresse

Schema	fachlich	Verwendung
K	K	Die Adresse(n) der weiteren Person.

3.2.4.2.2.8.5.1 Straßenadresse

Schema	fachlich	Verwendung				
K	K					
Name	F	L	O	S	Beschreibung	
Str	A	72	M	M	Straßenname (ohne Hausnummer)	
Hausnummer	N	5	K	K	Hausnummer (max. 5-stellig numerisch)	
HNrZusatz	A	20	K	K	Zusatz zur Hausnummer	
Adressergaenzung	A	46	K	K	Adressergänzung	
Ort	A	72	M	M	Ort	
					Für die Inlandsadresse ist die Anweisung der PLZ (m1) Pflichtangabe. Für Auslandsadressen ist die Anweisung des Staatenschlüssel (m2) Pflicht, optional sind Auslandspostleitzahl (k2) und bei nicht ermittelbarem Staatenschlüssel der Ländername (k2) anzuweisen	
PLZ	N	5	m 1	m1	Postleitzahl mit führenden Nullen nur für Inlandsadressen	
AuslandsPLZ	A	12	k2	k2	Auslands-Postleitzahl (max. 12-stellig alphanumerisch) nur für Auslandsadressen	
StaatS	N	3	m 2	m2	Staatenschlüssel zum Ort. Ist der Staatenschlüssel nicht in der Liste der zulässigen Staatenschlüssel enthalten, so ist der Wert für unbekannt zu verwenden. DerName des Landes in Textform kann im Element Land angewiesen werden.	
Land	A	72	k2	k2	Name des Landes, kann angegeben werden, wenn der Ländername nicht einem Staatenschlüssel zugeordnet werden kann.	
PostachAdresse	S		K	X	optionale Angabe einer Postfachadresse Zur KM-Art nicht anzuweisen!	
GKAdresse	S		K	X	optionale Angabe einer Großkundenadresse Zur KM-Art nicht anzuweisen!	

3.2.4.2.2.8.5.2 Frei definierte Adresse

Schema	fachlich	Verwendung
M	X	Zur KM-Art nicht anzuweisen!

3.2.4.2.2.8.6 InfoAdresse (Weitere Person)

Schema	fachlich	Verwendung
K	X	Zur KM-Art nicht anzuweisen!

3.2.4.2.2.8.7 Komm (Kommunikationsverbindung)

Schema	fachlich	Verwendung				
K	K	Die Kommunikationsverbindung der weiteren Person.				
Name	F	L	O	S	Beschreibung	



KONSENS-Mitteilungsverfahren

KMV MVO Version 1

Tel		S		K	K	Es können maximal 2 Telefonverbindungen angewiesen werden. Es kann eine qualifizierte Telefonnummer (z.B. Vorwahl, Rufnummer und Durchwahl) oder eine Frei definierte Telefonnummer angewiesen werden
intVor		N	15	K	K	Internationale Vorwahl
natVor		N	10	K	K	Nationale Vorwahl
rufNr		N	13	K	K	Rufnummer
durchwahlNr		N	13	K	K	Durchwahlnummer
FreiDefTel		A	30	m	m	frei definierte Telefonnummer
Fax		S		K	K	Es können maximal 2 Faxverbindungen angewiesen werden. Es kann eine qualifizierte Faxnummer (z.B. Vorwahl, Rufnummer und Durchwahl) oder eine Frei definierte Faxnummer angewiesen werden
intVor		N	15	K	K	Internationale Vorwahl
natVor		N	10	K	K	Nationale Vorwahl
rufNr		N	13	K	K	Rufnummer
durchwahlNr		N	13	K	K	Durchwahlnummer
FreiDefFax		A	30	m	m	frei definierte Telefonnummer
E-Mail		A	254	K	K	E-Mail-Adresse Es können maximal 2 E-Mail Adressen angewiesen werden

3.2.4.2.2.8.8 WeiterePersonInfo

Schema	fachlich	Verwendung				
K	K	In diesem Bereich können weitere Informationen zu der weiteren Person innerhalb der Kontrollmitteilung angewiesen werden.				
Name	F	L	O	O	Beschreibung	
WeiterePersonInfo	S		K	K	Weitere nicht eindeutig zuzuordnende bzw. ergänzende Informationen zur Person Es können maximal 10 Elemente angewiesen werden, es ist jeweils der Typ und die WeiterePersonInfo anzugeben. Im ersten Element ist immer eine ergänzende Angabe zur weiteren Person anzugeben.	
typ	A	30	K	K		
WeiterePersonInfo	A	250	K	K		

3.2.4.2.2.8.9 XML-Beispiel Weitere Person

```

<!-- Anweisung Firma -->
<WeiterePerson rolle="FI">
  <NNatPers stNr="22330444555555 ">
    <Firmenname>Demo Firma GmbH</Firmenname>
  </NNatPers>
  <Adresse>
    <StrAdresse>
      <Str>Glockengasse</Str>
    </StrAdresse>
  </Adresse>
</WeiterePerson>

```



KONSENS-Mitteilungsverfahren

KMV MVO Version 1

```
<Hausnummer>4711</Hausnummer>
<Ort>Köln</Ort>
<PLZ>50667</PLZ>
</StrAdresse>
</Adresse>
<WeiterePersonInfo typ="bezug">FI0001</WeiterePersonInfo>
</WeiterePerson>
```

3.2.4.3 Empfänger Finanzamt

Sche ma	fachli ch	Verwendung
K	X	<i>Zur KM-Art nicht anzuweisen!</i>

3.2.4.4 Steuerart

Sche ma	fachli ch	Verwendung
K	X	<i>Zur KM-Art nicht anzuweisen!</i>

3.2.4.5 ZusatzInfo

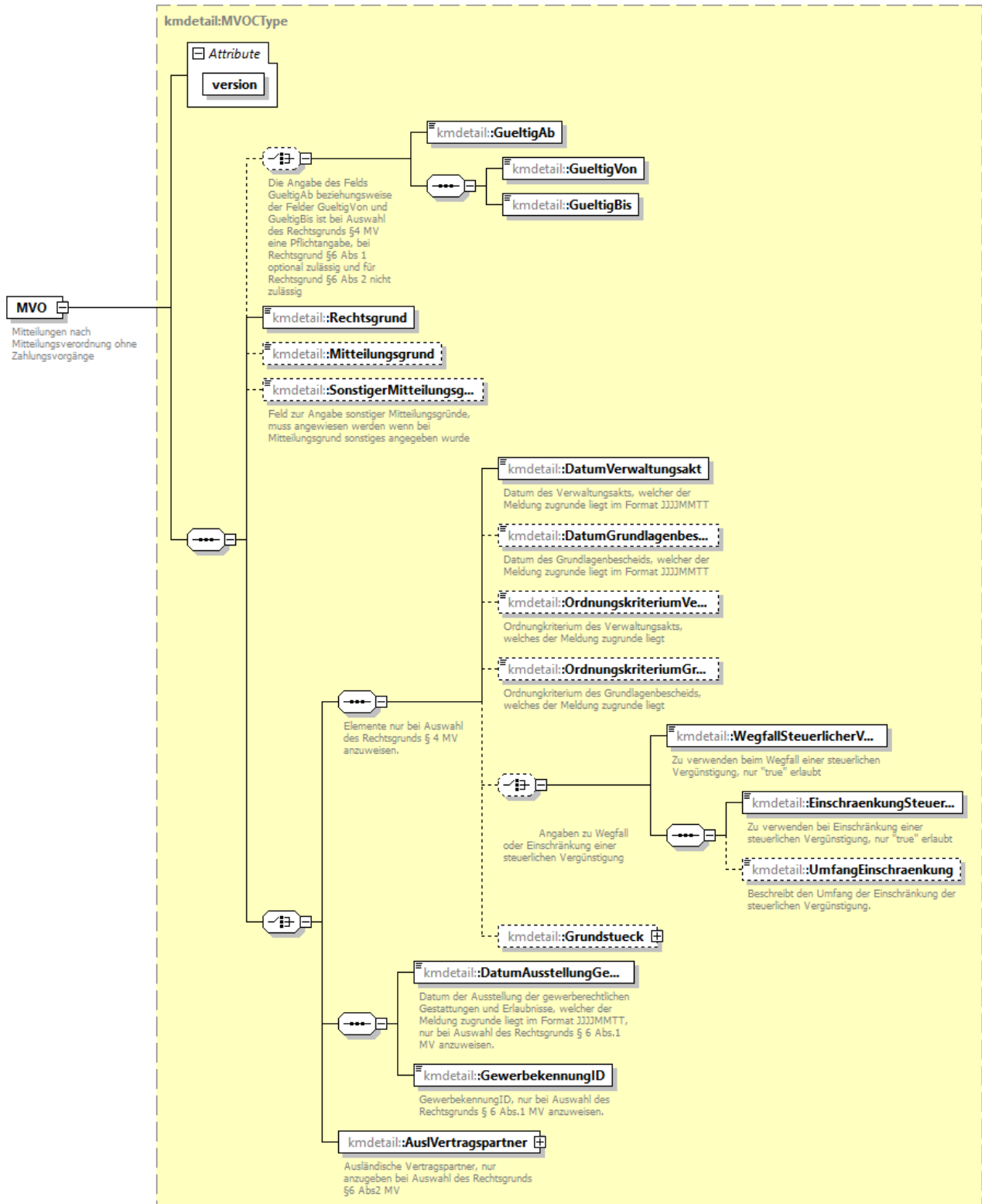
Sche ma	fachli ch	Verwendung
K	X	<i>Zur KM-Art nicht anzuweisen!</i>

Name	F	L	C	S	Beschreibung
------	---	---	---	---	--------------

3.2.4.6 XML-Beispiel Betroffener Fall

```
<BetroffenerFall xmlns="http://finkonsens.de/rms/kmv/base/v6">
  <Zeitpunkt>20190522</Zeitpunkt>
  <Steuerfall>
    <BetroffenePerson>
      <NatPers idNr="91234567891">
        <Name>Müller</Name>
        <Vorname>Sabine</Vorname>
        <Geburtsdaten gebDat="19690125"/>
      </NatPers>
      <Adresse>
        <StrAdresse>
          <Str>Glockengasse</Str>
          <Hausnummer>4711</Hausnummer>
          <Ort>Bochum</Ort>
          <PLZ>44787</PLZ>
        </StrAdresse>
      </Adresse>
    </BetroffenePerson>
  </Steuerfall>
</BetroffenerFall>
```

3.2.5 Detail MVO





KONSENS-Mitteilungsverfahren

KMV MVO Version 1

Schema	fachlich	Verwendung				
M	M	Detail MVO				
Name	F	L	O	S	Beschreibung	
version	N	1	M	M	Version des Details=1	
GueltigAb	N	8	k	F	Datum ab dem die Mitteilung gültig sein soll, im Format JJJJMMTT Die Angabe entweder des Felds GueltigAb oder der Felder GueltigVon und GueltigBis ist bei Auswahl des Rechtsgrunds §4 MV eine Pflichtangabe, bei Rechtsgrund §6 Abs 1 optional zulässig und für Rechtsgrund §6 Abs 2 nicht zulässig	
GueltigVon	N	8	k	F	Beginn des Zeitraums in dem die Mitteilung gültig sein soll, im Format JJJJMMTT Die Angabe entweder des Felds GueltigAb oder der Felder GueltigVon und GueltigBis ist bei Auswahl des Rechtsgrunds §4 MV eine Pflichtangabe, bei Rechtsgrund §6 Abs 1 optional zulässig und für Rechtsgrund §6 Abs 2 nicht zulässig	
GueltigBis		8	k	F	Ende des Zeitraums in dem die Mitteilung gültig sein soll, im Format JJJJMMTT Die Angabe entweder des Felds GueltigAb oder der Felder GueltigVon und GueltigBis ist bei Auswahl des Rechtsgrunds §4 MV eine Pflichtangabe, bei Rechtsgrund §6 Abs 1 optional zulässig und für Rechtsgrund §6 Abs 2 nicht zulässig	
Rechtsgrund	E	2	M	M	Rechtsgrund der Mitteilung: <ul style="list-style-type: none"> - „01“: §4 MV für Wegfall oder Einschränkung einer steuerlichen Vergünstigung - „02“: §6Abs 1 MV für Gewerberechtliche Erlaubnisse und Gestattungen - „03“: §6 Abs 2 MV aufgrund bilateraler Regierungsvereinbarungen Beschäftigung von Arbeitnehmern zur Ausführung von Werkverträgen <p>Anzugeben ist nur der fett markierte Schlüsselwert</p>	
Mitteilungsgrund	E	2	K	F	Mitteilungsgrund zum gewählten Rechtsgrund Schlüsselwert „01“ oder „02“ der Mitteilung: <p>Anzugeben ist jeweils nur der fett markierte Schlüsselwert</p> <p>Bei Rechtsgrund §4 MV sind folgende Mitteilungsgründe möglich</p> <ul style="list-style-type: none"> - "01": § 4 Nr. 20 a UStG – Bescheinigung über Erfüllung kultureller Aufgaben - "02": § 4 Nr. 21 UStG – Staatliche Genehmigungen von Ersatzschulen u. ä. - "03": § 3 Nr. 23 GewStG – Verwaltungsakte im Zusammenhang mit Unternehmensbeteiligungsgesellschaften nach dem Gesetz über Unternehmensbeteiligungsgesellschaften - "04": § 7h EStG – Bescheinigung der Gemeindebehörde über das Vorliegen der Voraussetzungen über Gebäuderenovierungsleistungen 	



- in einem sanierungs- oder städtebaulichen Entwicklungsbereiches
- „05“: § 7i EStG – Bescheinigung über das Vorliegen der Voraussetzungen über erhöhte Absetzungen bei Baudenkmalen
 - „06“: § 10f EStG – Bescheinigung über das Vorliegen der Voraussetzungen zur Steuerbegünstigung für zu eigenen Wohnzwecken genutzten Baudenkmalen und Gebäude in Sanierungsgebieten und städtebaulichen Entwicklungsbereichen
 - "07": § 10g EStG – Nachweis über schutzwürdige Kulturgüter
 - „08“: § 11a EStG – Bescheinigung zur Sonderbehandlung von Erhaltungsaufwand bei Gebäuden in Sanierungsgebieten und städtebaulichen Entwicklungsbereichen
 - „09“: § 11b EStG – Bescheinigung zur Sonderbehandlung von Erhaltungsaufwand bei Baudenkmalen
 - "10": § 15 Absatz 2 und 3 (dritte Alternative) GrStG – Bescheinigung nach Wohnraumfördergesetz (der Länder)
 - "11": § 15 Absatz 5 GrStG - Eintragung in die Denkmalliste bzw. Bescheinigung der Denkmalbehörde
 - "12": Verwaltungsakte über Billigkeitsmaßnahmen nach §§ 163 oder 227 AO
 - "13": § 35a EStG/§ 35c EStG - Zuschüsse oder zinsverbilligte Darlehen im Zusammenhang mit Renovierungs-, Erhaltungs- und Modernisierungsmaßnahmen oder energetischen Maßnahmen bei zu Wohnzwecken genutzten Gebäuden
 - "99": Sonstiges
bei Auswahl „Sonstiges“ ist das Feld SonstigerMitteilungsgrund zwingend zu füllen

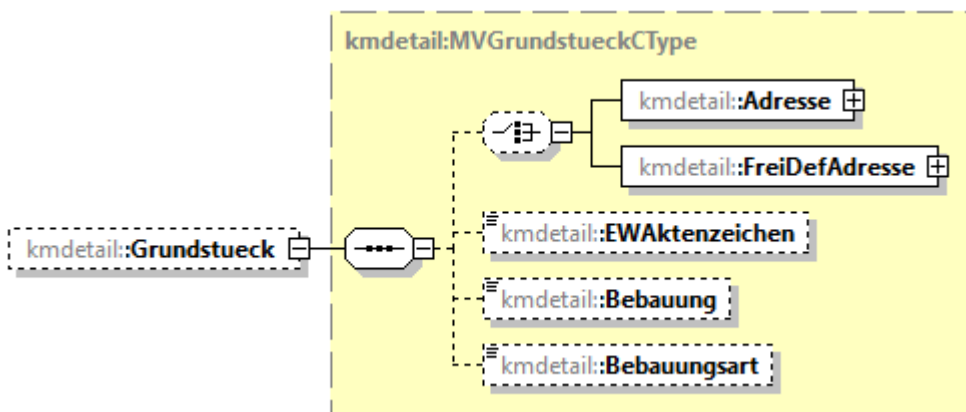
Bei Rechtsgrund §6 Abs 1 MV sind folgende Mitteilungsgründe möglich



					<ul style="list-style-type: none"> - "14": Erteilung von Reisegewerbekarten - "15": zeitlich befristete Erlaubnisse sowie Gestattungen nach dem Gaststättengesetz - "16": Bescheinigungen über die Geeignetheit der Aufstellungsorte für Spielgeräte (§ 33c der Gewerbeordnung) - "17": Erlaubnisse zur Veranstaltung anderer Spiele mit Gewinnmöglichkeit (§ 33d der Gewerbeordnung) - "18": Festsetzungen von Messen, Ausstellungen, Märkten und Volksfesten (§ 69 der Gewerbeordnung) - "19": Genehmigungen nach dem Personenbeförderungsgesetz zur Beförderung von Personen mit Kraftfahrzeugen im Linienverkehr, die Unternehmern mit Wohnsitz oder Sitz außerhalb des Geltungsbereichs des Personenbeförderungsgesetzes erteilt werden - "20": Erlaubnisse zur gewerbsmäßigen Arbeitnehmerüberlassung - "21": erteilte Genehmigungen gemäß der Verordnung (EWG) Nr. 2408/92 des Rates vom 23. Juli 1992 über den Zugang von Luftfahrtunternehmen der Gemeinschaft zu Strecken des innergemeinschaftlichen Flugverkehrs (ABl. EG Nr. L 240 S. 8) Verkehrsrechte auszuüben <p>Bei Rechtsgrund §6 Abs 2 MV ist kein Mitteilungsgrund anzugeben</p>
SonstigerMitteilungsgrund	A	55	K	F	Ein sonstiger Mitteilungsgrund als Freitext. Nur anzugeben, wenn als Mitteilungsgrund „sonstiges“ über den Schlüsselwert 99 angegeben wurde
DatumVerwaltungsakt	N	8	k	F	Datum des Verwaltungsakts, welcher der Meldung zugrunde liegt im Format JJJJMMTT muss bei Auswahl von § 4 MV angegeben werden
DatumGrundlagenbescheid	N	8	k	F	Das Datum des Grundlagenbescheids, im Format JJJJMMTT, darf nur bei Auswahl von § 4 MV angegeben werden
OrdnungskriteriumVerwaltungsakt	A	50	k	F	Das Ordnungskriterium des Verwaltungsakts, darf nur bei Auswahl von § 4 MV angegeben werden
OrdnungskriteriumGrundlagenbescheid	A	50	k	F	Das Ordnungskriterium des Grundlagenbescheids, darf nur bei Auswahl von § 4 MV angegeben werden
WegfallSteuerlicherVerguenstigung	B		k	F	Angabe ob es sich um den kompletten Wegfall einer Steuerlichen Vergünstigung handelt. Darf nur bei Auswahl von § 4 MV angegeben werden Nur „true“ erlaubt.
EinschraenkungSteuerlicherVerguenstigung	B		k	F	Angabe ob es sich um eine Einschränkung einer Steuerlichen Vergünstigung handelt. Darf nur bei Auswahl von § 4 MV angegeben werden Nur „true“ erlaubt.
UmfangEinschraenkung	A	500	k	F	Freitextfeld zum Beschreiben des Umfangs der Einschränkung der Steuerlichen Vergünstigung. Darf nur bei Auswahl von § 4 MV angegeben werden
Grundstueck	S		k	F	Nähere Angaben zum Grundstück. Darf nur bei Auswahl von § 4 MV angegeben werden
DatumAusstellungGewerbeGestattung	N	8	K	F	Datum der Ausstellung der gewerberechlichen Gestattungen und Erlaubnisse, welcher der Meldung zugrunde liegt im Format JJJJMMTT muss bei Auswahl von § 6 Abs.1 MV angegeben werden

GewerbekennungID	A	36	K	F	UUID zur technischen Identifizierung des Gewerbebetriebs, muss bei Auswahl von § 6 Abs.1 MV angegeben werden
AuslVertragspartner	S		K	F	Das Element Ausländischer Vertragspartner ist nur zu füllen, wenn als Rechtsgrund der Mitteilung §6 Abs. 2 MV gewählt wurde

3.2.5.1 Grundstück



Schema	fachlich	Verwendung				
k	F	Angaben zum Grundstück				
Optionale Informationen zum Grundstück bei Auswahl des Rechtsgrunds §4						
Name	F	L	O	S	Beschreibung	
Adresse	S		k	k	Adresse des Grundstücks als Straßenadresse	
FreiDefAdresse	S		k	k	Adresse des Grundstücks als frei definierte Adresse	
EWaktenzeichen	N	17	k	k	Das Aktenzeichen des Grundstücks	
Bebauung	E		k	k	Die Bebauung des Grundstücks, mögliche Angabe: „bebaut“ „unbebaut“	
Bebauungsart	E		k	k	Die Bebauungsart des Grundstücks, mögliche Angabe: „Wohnbebauung“ „andere Bebauung“	



KONSENS-Mitteilungsverfahren

KMV MVO Version 1

3.2.5.1.1 Straßenadresse

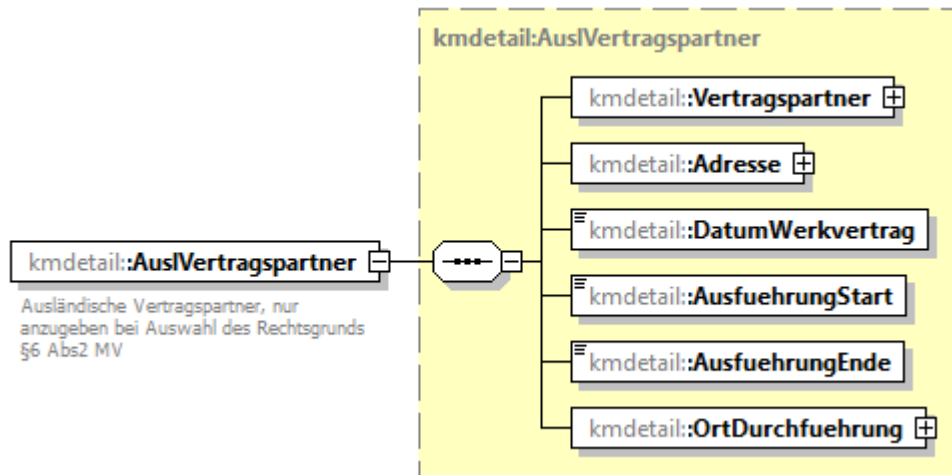
Schema	fachlich	Verwendung				
K	K	Adresse des Grundstücks. Die Anweisung kann als Inlands- oder als Auslandsadresse erfolgen.				
Name	F	L	O	S	Beschreibung	
Str	A	72	M	M	Straßenname (ohne Hausnummer)	
Hausnummer	N	5	K	K	Hausnummer (max. 5-stellig numerisch)	
HNrZusatz	A	20	K	K	Zusatz zur Hausnummer	
Adressergaenzung	A	46	K	K	Adressergänzung	
Ort	A	72	M	M	Ort	
					Für die Inlandsadresse ist die Anweisung der PLZ (m1) Pflichtangabe. Für Auslandsadressen ist die Anweisung des Staatenschlüssel (m2) Pflicht, optional sind Auslandspostleitzahl (k2) und bei nicht ermittelbarem Staatenschlüssel der Ländername (k2) anzuweisen	
PLZ	N	5	m	m1	Postleitzahl (Inland) mit führenden Nullen	
AuslandsPLZ	A	12	k	k2	Auslands-Postleitzahl (max. 12-stellig alphanumerisch) Nur bei Auslandsadressen zulässig	
StaatS	N	3	m	m2	Staatenschlüssel zum Ort. Ist der Staatenschlüssel nicht in der Liste der zulässigen Staatenschlüssel lt. Schema enthalten, so ist der Wert für unbekannt zu verwenden und der Name des Geburtslandes in Textform im Element Land zu liefern. Bei Auslandsadressen Pflichtangabe.	
Land	A	72	K	k2	Name des Landes, nur anzugeben wenn der Ländername nicht einem Staatenschlüssel zugeordnet werden kann. Nur bei Auslandsadressen zulässig.	
PostachAdresse	S		K	X	Zur KM-Art nicht anzuweisen!	
GKAdresse	S		K	X	Zur KM-Art nicht anzuweisen!	

3.2.5.1.2 Frei definierte Adresse

Schema	fachlich	Verwendung				
K	K	Adresse des Grundstücks				
Name	F	L	O	S	Beschreibung	
Str	A	72	K	K	Straßenname (ohne Hausnummer)	
Hausnummer	N	5	K	K	Hausnummer (max. 5-stellig numerisch)	
HNrZusatz	A	20	K	K	Zusatz zur Hausnummer	
Adressergaenzung	A	46	K	K	Adressergänzung	
PLZ	N	5	K	K	Postleitzahl (Inland) mit führenden Nullen	
Ort	A	72	K	K	Ort	
Postfach	N	8	K	X	Zur KM-Art nicht anzuweisen!	
PostfachPLZ	N	5	K	X	Zur KM-Art nicht anzuweisen!	
PostfachOrt	A	72	K	X	Zur KM-Art nicht anzuweisen!	
AuslandsPLZ	A	12	K	K	Auslands-Postleitzahl (max. 12-stellig alphanumerisch)	
StaatS	N	3	K	K	Staatenschlüssel Ist der Staatenschlüssel nicht in der Liste der zulässigen Staatenschlüssel enthalten, so ist der Wert für unbekannt zu verwenden und der Name des Landes in Textform im Element Land zu liefern.	
Land	A	72	K	K	Name des Landes, nur anzugeben wenn der Ländername nicht einem Staatenschlüssel zugeordnet werden kann.	

GKPLZ	N	5	K	X	Zur KM-Art nicht anzuweisen!
GKOrt	A	72	K	X	Zur KM-Art nicht anzuweisen!
AdressInfo	A	250	K	K	Kann bis zu 10 mal angewiesen werden
typ	A	30	K	K	

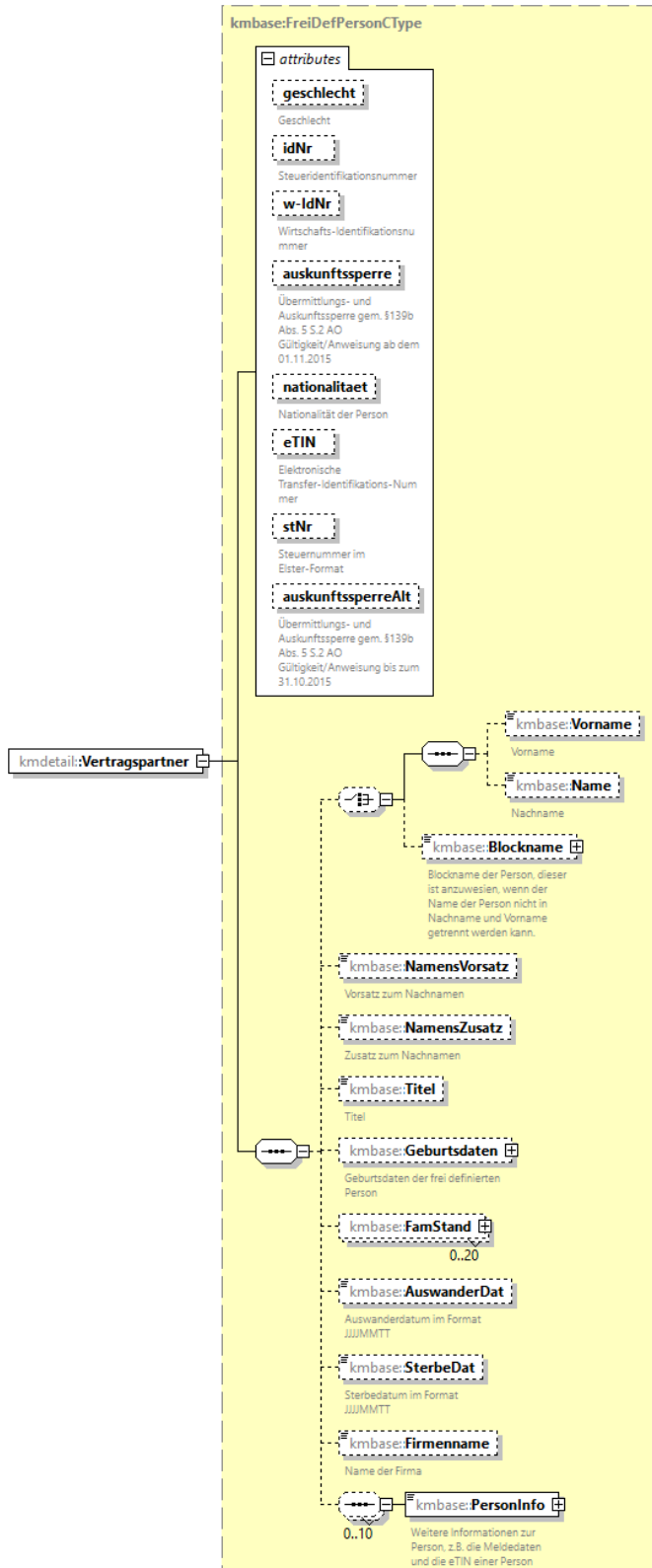
3.2.5.2 Ausländischer Vertragspartner



Schema	fachlich	Verwendung				
M	M	Der ausländischen Vertragspartner ist bei Wahl des Rechtsgrunds §6 Abs 2 MV anzugeben.				
Name	F	L	O	S	Beschreibung	
Vertragspartner	S		M	M	Angabe des Vertragspartners in einer eigenen Struktur	
Adresse	S		M	M	Adresse des ausländischen Vertragspartners	
DatumWerkvertrag	N	8	M	M	Datum des Werkvertrags, im Format JJJJMMTT	
AusfuehrungsStart	N	8	M	M	Startdatum der Durchführung des Werkvertrags, im Format JJJJMMTT	
AusfuehrungsEnde	N	8	M	M	Enddatum der Durchführung des Werkvertrags, im Format JJJJMMTT	
OrtDurchfuehrung	S		M	M	Ort der Durchführung des Werkvertrags	



3.2.5.2.1 Vertragspartner



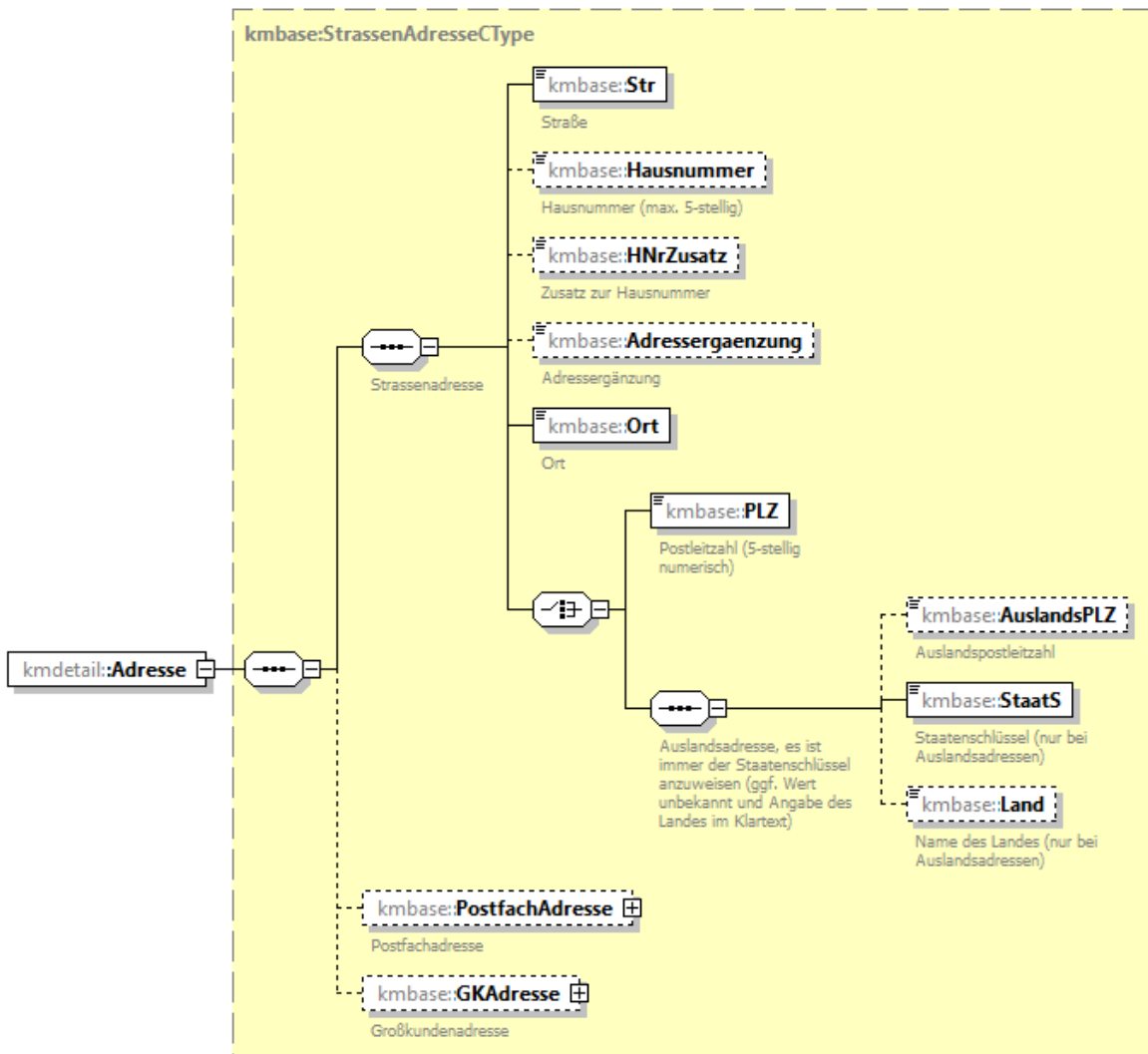


KONSENS-Mitteilungsverfahren

KMV MVO Version 1

Schema	fachlich	Verwendung				
M	M	Der Vertragspart als FreiDefPerson				
Name	F	L	O	S	Beschreibung	
geschlecht	E	1	k	k	Angabe des Geschlechts des Vertragspartners m -> männlich w -> weiblich x -> ohne Angabe d -> divers	
idNr	A	11	k	k	Steueridentifikationsnummer	
w-IdNr	A	17	k	k	Wirtschafts-Identifikationsnummer	
auskunftssperre	A		k	X	Zur KM-Art nicht anzuweisen!	
nationalitaet	A	50	k	k	In dem Attribut nationalitaet können 1-20 Nationalitäten der Person in Form des Staatenschlüssels geliefert werden.	
eTIN	A	14	k	X	Zur KM-Art nicht anzuweisen!	
stNr	A	13	k	k	Steuernummer im Elsterformat	
auskunftssperreAlt	A		k	X	Zur KM-Art nicht anzuweisen!	
Vorname	A	72	k	k	Vorname der Person	
Name	A	72	k	k	Nachname der Person	
Blockname	S		k	k	Blockname der Person, dieser ist anzuweisen, wenn der Name der Person nicht in Nachname und Vorname getrennt werden kann.	
NamesVorsatz	A	25	k	k	Namensvorsatz	
NamensZusatz	A	60	k	k	Namenszusatz	
Titel			k	k		
Geburtsdaten	S		k	k		
gebDat	N	8	k	k	Geburtsdatum des ausl. Vertragspartners im Format JJJJMMTT	
Geburtsname	S		k	k	Struktur des Geburtsnamens	
Name	A	72	m	m	Geburtsname	
NamesVorsatz	A	25	k	k	Geburtsnamensvorsatz	
NamensZusatz	A	60	k	k	Geburtsnamenszusatz	
Ort	A	72	k	k	Geburtsort	
StaatS	N	3	k	k	Staatenschlüssel zum Geburtsland. Ist der Staatenschlüssel nicht in der Liste der zulässigen Staatenschlüssel enthalten, so ist der Wert für unbekannt zu verwenden. Der Name des Landes in Textform kann im Element Land angewiesen werden.	
Land	A	72	k	k	Name des Landes, kann angegeben werden, wenn der Ländername nicht einem Staatenschlüssel zugeordnet werden kann.	
FamStand	S		k	X	Zur KM-Art nicht anzuweisen!	
AuswanderDat	N	8	k	X	Zur KM-Art nicht anzuweisen!	
SterbeDat	N	8	k	X	Zur KM-Art nicht anzuweisen!	
Firmenname	A	120	k	k	Firmenname falls es eine nichtnatürliche Person ist	
PersonInfo	S		k	X	Zur KM-Art nicht anzuweisen!	

3.2.5.2.2 Adresse



Schema	fachlich	Verwendung				
M	M	Die Adresse des ausländischen Vertragspartners ist anzugeben				
Name	F	L	O	S	Beschreibung	
Str	A	72	M	M	Straßenname (ohne Hausnummer)	
Hausnummer	N	5	K	K	Hausnummer (max. 5-stellig numerisch)	
HNrZusatz	A	20	K	K	Zusatz zur Hausnummer	
Adressergaenzung	A	46	K	K	Adressergaenzung	
Ort	A	72	M	M	Ort	
PLZ	N	5	k	X	Für KM Art nicht zulässig	
AuslandsPLZ	A	12	k	k	Auslands-Postleitzahl (max. 12-stellig alphanumerisch) nur für Auslandsadressen	
StaatS	N	3	k	M	Staatenschlüssel zum Ort. Ist der Staatenschlüssel nicht in der Liste der zulässigen Staatenschlüssel enthalten, so ist der Wert für unbekannt zu verwenden. Der Name des Landes in Textform kann im Element Land angewiesen werden.	
Land	A	72	k	k	Name des Landes, kann angegeben werden, wenn der Ländername nicht einem Staatenschlüssel zugeordnet werden kann.	



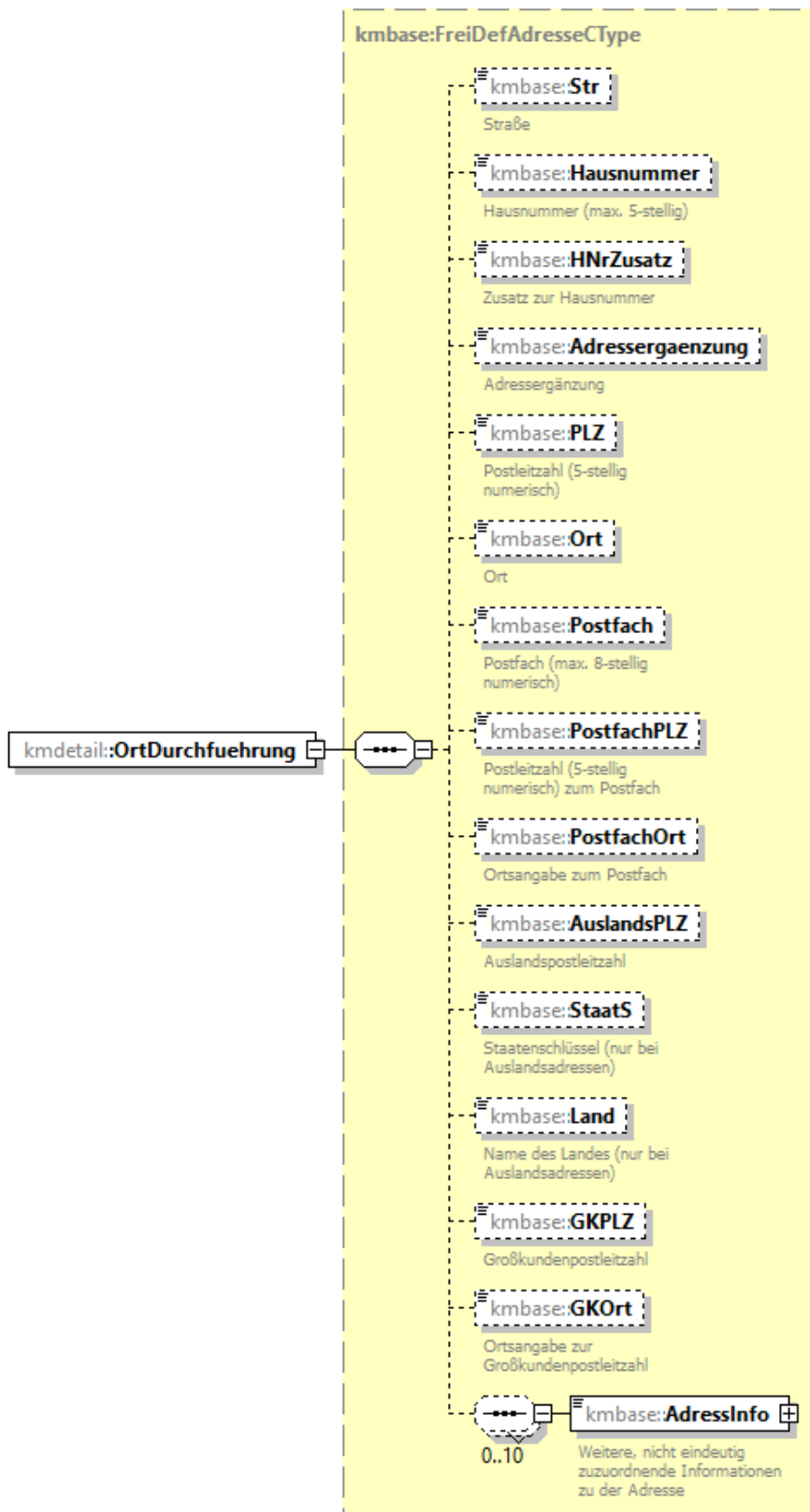
KONSENS-Mitteilungsverfahren

KMV MVO Version 1

Seite: 38 von 42

PostfachAdresse	S		k	X	Für KM Art nicht zulässig
GKAdresse	S		k	X	Für KM Art nicht zulässig

3.2.5.2.3 OrtDurchfuehrung





KONSENS-Mitteilungsverfahren

KMV MVO Version 1

Schema	fachlich	Verwendung				
M	M	Der Ort der Durchführung des Werkvertrags ist anzugeben Die Angabe des Lands und des Orts sind Pflichtangaben.				
Name	F	L	O	S	Beschreibung	
Str	A	72	K	K	Straßenname (ohne Hausnummer)	
Hausnummer	N	5	K	K	Hausnummer (max. 5-stellig numerisch)	
HNrZusatz	A	20	K	K	Zusatz zur Hausnummer	
Adressergaenzung	A	46	K	K	Adressergänzung	
PLZ	N	5	K	K	nur für Inlandsadressen	
Ort	A	72	K	M	Ort	
Postfach	N	8	K	X	Für KM Art nicht zulässig	
PostfachOrt	N	8	K	X	Für KM Art nicht zulässig	
AuslandsPLZ	A	12	K	K	Auslands-Postleitzahl (max. 12-stellig alphanumerisch) nur für Auslandsadressen	
StaatS	N	3	K	M	Staatenschlüssel zum Ort. Ist der Staatenschlüssel nicht in der Liste der zulässigen Staatenschlüssel enthalten, so ist der Wert für unbekannt zu verwenden. Der Name des Landes in Textform kann im Element Land angewiesen werden.	
Land	A	72	K	F	Name des Landes, kann angegeben werden, wenn der Ländername nicht einem Staatenschlüssel zugeordnet werden kann.	
GKPLZ	N	8	K	X	Für KM Art nicht zulässig	
GKOrt	A	72	K	X	Für KM Art nicht zulässig	
AdressInfo	S		K	X	Für KM Art nicht zulässig	

3.2.6 OriginalXML

Schema	fachlich	Verwendung
K	X	Zur KM-Art nicht anzuweisen!



4 Besonderheiten Korrektur- und Stornierungsverfahren

4.1 Zeitpunkt

Der Zeitpunkt einer Korrektur bzw. Stornierung muss dem Zeitpunkt der zu stornierenden bzw. korrigierenden Mitteilungen entsprechen.

Eine jahresübergreifende Korrektur ist nicht zulässig, d.h. eine für das Jahr 2022 übermittelte Mitteilung darf nicht mit einer Korrekturanweisung für das Jahr 2023 korrigiert werden. In diesem Fall sind eine Stornierung der zu korrigierenden Mitteilung zum alten Jahr und eine Neumeldung für das neue Jahr zu übermitteln.

4.2 Stornierung

Die Stornierung einer Mitteilung ist nur zulässig, wenn die Grundlage für die übermittelte Mitteilung entfallen ist. Des Weiteren ist eine Stornierung zulässig, sofern folgende Datenfelder aufgrund einer fehlerhaften Übermittlung korrigiert werden sollen.

Datenfeld	Beschreibung
Zeitpunkt	Zeitpunkt
idNr.	Steueridentifikationsnummer der natürlichen Person
Firmenname	Firmenname bei nicht natürlichen Personen

In diesen Fällen haben eine Stornierung der alten Mitteilung und eine Neuanweisung der korrekten Mitteilung zu erfolgen.



KONSENS-Mitteilungsverfahren

KMV MVO Version 1

5 Glossar- und Abkürzungsverzeichnis

Abkürzung	Beschreibung
BMF	Bundesministerium der Finanzen
ELSTER	elektronische S teuer e rklärung (www.elster.de)
ELSTER- Steuernummer	Steuernummer im ELSTER-Format (bundeseinheitliches Schema s.a. http://de.wikipedia.org/wiki/Steuernummer)
ERIC	ELSTER Rich Client (ERiC) ERIC ist eine Schnittstelle der Steuerverwaltung, die in Verbindung mit einem Steueranwendungsprogramm auf dem PC des Anwenders läuft. Er prüft die von diesem Programm gelieferten Daten auf Plausibilität und übermittelt die Daten elektronisch an die Rechenzentren der jeweiligen Steuerverwaltungen der Länder.
KM	KONSENS-Mitteilung bzw. Kontrollmitteilung
KMV	KONSENS - Mitteilungsverfahren
SST	Schnittstelle
XML	Extensible Markup Language
XSD	XML Schema Definition
MVO	Mitteilungen nach Mitteilungsverordnung ohne Zahlungsfluss